

ZASILACZE SERII S8VK

Niezawodne i bezproblemowe działanie



- » Najbardziej kompaktowa konstrukcja na rynku
- » Odporne na trudne warunki
- » Łatwa i szybka instalacja

Kompaktowe zasilacze ...

Firma Omron stworzyła nową serię zasilaczy kompaktowych. Charakteryzują się one wysoką jakością i praktyczną konstrukcją, które zapewniają wyjątkowe bezpieczeństwo, niezawodność i łatwą instalację. Oprócz tego zasilacze z nowej serii S8VK są jeszcze solidniejsze, bardziej kompaktowe i łatwiejsze w użyciu.

Firma Omron jest światowym liderem w projektowaniu i produkcji zasilaczy przemysłowych. Nasz pierwszy zasilacz kompaktowy – model S82K – wprowadziliśmy w 1987 r., a produkty kompaktowe z serii S8VS

są od 2002 r. jednym z najchętniej wybieranych modeli przez klientów.

Aby móc zaoferować optymalne rozwiązanie dla każdego klienta, firma Omron wprowadziła 3 wersje produktu: ekonomiczny model S8VK-C, standardowy S8VK-G i model z najwyższej półki – S8VK-R (z modułem redundancji).



... zaskakujące możliwościami!



Dlaczego S8VK jest odpowiednim zasilaczem dla Ciebie? Są co najmniej 3 powody:

Odporność na trudne warunki

W firmie Omron uważamy, że jakość zasilacza S8VK musi przewyższyć najśmielsze oczekiwania użytkowników. Jego solidna konstrukcja wytrzyma najtrudniejsze warunki otoczenia i zapewni stabilne działanie w szerokim zakresie temperatur roboczych. Dzięki doskonałym parametrom MTBF (średni czas między błędem) zasilacz S8VK będzie działał nawet wtedy, kiedy inne zawiodą.

Łatwa i szybka instalacja

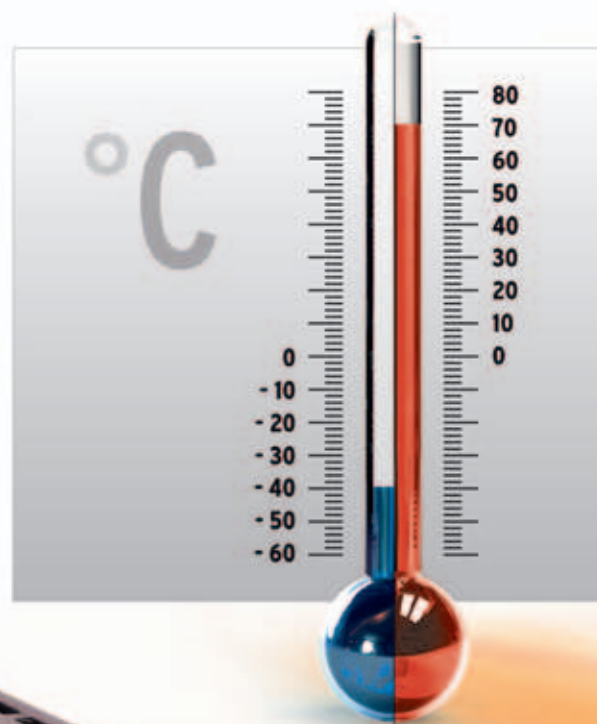
Seria S8VK zapewnia nie tylko dużą elastyczność podczas projektowania urządzeń, ale pozwala również oszczędzić czas i obniżyć koszty dzięki minimalnym wymogom w zakresie okablowania i łatwemu montażowi. Można go wykonać jedną ręką za pomocą ulepszonych zacisków do montażu na szynie DIN.

Najbardziej kompaktowa konstrukcja na rynku

Urządzenia serii S8VK zostały zaprojektowane z myślą o oszczędności miejsca — to najbardziej kompaktowe zasilacze dostępne obecnie na rynku.

Odporność na trudne warunki

Niezależnie od tego, gdzie zostanie zamontowany, zasilacz S8VK zapewnia niezawodne działanie przez cały cykl eksploatacji. Szeroki zakres temperatur roboczych (od -40 do +70°C) gwarantuje stabilne działanie w warunkach, w których inne zasilacze mogą zawieść. Jednak to nie wszystkie zalety wynikające z solidnej konstrukcji zasilacza — dzięki odpornemu na wstrząsy zaciskowi do montażu na szynie DIN zasilacz S8VK zapewnia również najwyższą odporność na wibracje generowane przez pobliskie maszyny.



Łatwa i szybka instalacja

Życie stało się prostsze

Wystarczy rzut oka na sposób instalacji, aby przekonać się, jak ważne są dla nas detale w procesie tworzenia produktów, które ułatwiają życie. Zasilacz można zamontować jedną ręką, umieszczając zacisk na standardowej szynie DIN – łatwo i szybko! Oprócz tego zasilacz S8VK jest wyposażony w podwójny zestaw zacisków wyjściowych DC (trzy dla końcówek ujemnej), dzięki czemu obsługa okablowania również wymaga mniej czasu i wysiłku.



Gwarantowana długa żywotność

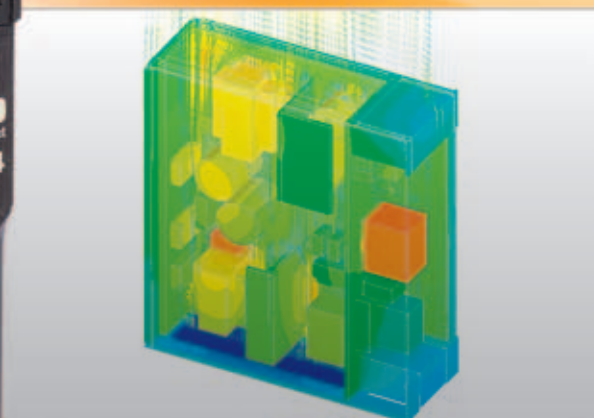
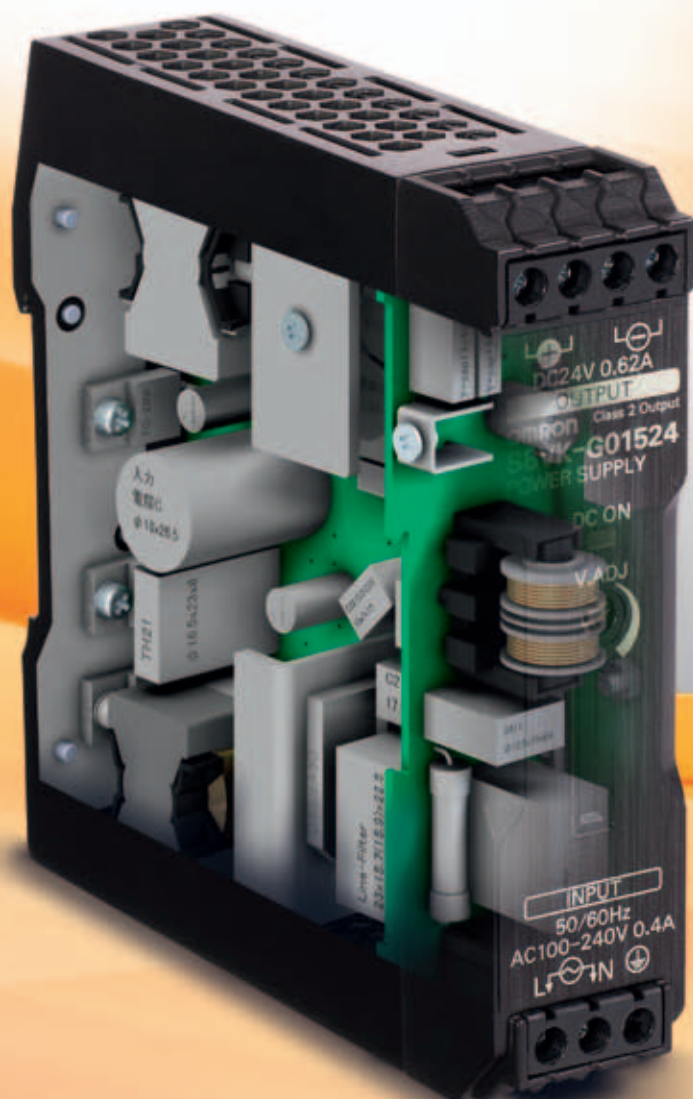
Globalna gwarancja

Seria S8VK została zaprojektowana zgodnie z międzynarodowymi normami bezpieczeństwa obowiązującymi na światowych rynkach, a nawet ma licencje na zastosowania w przemyśle morskim. Wszystkie modele są objęte gwarancją globalną – niezależnie od tego, do jakiego kraju eksportowane jest dane urządzenie. Dzięki doskonałym parametrom MTBF zasilacz S8VK będzie działał, kiedy inne zawiodą.

Najbardziej kompaktowa konstrukcja na rynku

Zaprojektowany z myślą o miniaturyzacji

W firmie Omron wiemy, że rozmiar ma niezwykle znaczenie dla projektantów urządzeń. Dlatego podczas projektowania serii S8VK użyliśmy naszego wyjątkowego oprogramowania do symulacji termicznej. Dzięki temu uzyskaliśmy duże zagęszczenie mocy w kompaktowej obudowie, która jest o 13% mniejsza niż obudowy porównywalnych zasilaczy, i najmniejsza spośród produktów tego rodzaju dostępnych na rynku. Zasilacz S8VK jest także dużo smuklejszy kształt niż wcześniejsze modele.



Widok termiczny

Widok komponentów

Strategia 361°

Idealne zaspokojenie potrzeb

Aby zaspokoić potrzeby każdego klienta, firma Omron wprowadziła 3 wersje produktu:

- Wersja ekonomiczna S8VK-C Lite — niezrównana jakość.
- Wersja standardowa S8VK-G Pro — opcja „zainstaluj i zapomnij”, dłuższa żywotność, wyższy poziom ochrony, więcej funkcji.
- Wersja z najwyższej półki S8VK-R Pro plus (z modułem redundancji) — określone zastosowania i specjalne wymagania.

Nasza nowa strategia 361° to nie tylko wszechstronna oferta, ale również możliwość precyzyjnego wyboru odpowiedniego produktu. Zapewnia ona idealne dopasowanie produktu i gwarantuje klientom firmy Omron dodatkową korzyść w postaci pewności prawidłowego wyboru.

Cechy	LITE S8VK-C	PRO S8VK-G	PROplus
CE i norma bezpieczeństwa	CE, EN60950-1, cURus	CE, EN60950-1 EN50178, cULus, cURus	Dla systemów nadmiarowych o wysokiej niezawodności
WEJŚCIE	100-240 V AC	100-240 V AC, 90-350 V DC	1. Kontrolka LED redundancji 2. Kontrolka LED wagi prądowej 3. Wyjście sygnału dla potwierdzenia stanu
Temperatura robocza	-20 do 60 °C	-40 do 60 °C	
EMI	EN55011 klasa A	EN55011 klasa B	
EN 61000-3-2	Nie	Tak	
Praca równoległa	Nie	Tak	
Normy dodatkowe	Nie	Transformator bezpieczeństwa, EN561558-2-16, EN60204-1 PELV	
Funkcje dodatkowe	Nie	Zwiększenie mocy 120%	



Informacje dotyczące zamawiania

Seria S8VK-G



Typ	Moc znamionowa	Napięcie wejściowe	Napięcie wyjściowe	Prąd wyjściowy	Wymiary (szer. × wys. × gł.) [mm]	Oznaczenie
Zasilacz Jednofazowy	15 W	100 do 240 VAC Dopuszczalny zakres: 85 do 264 VAC, 90 do 350 VDC, 2 fazy o napięciu niższym niż 240 VAC	5 V	3 A	22,5 × 90 × 90	S8VK-G01505
			12 V	1,2 A		S8VK-G01512
			24 V	0,65 A		S8VK-G01524
	30 W		5 V	5 A	32 × 90 × 90	S8VK-G03005
			12 V	2,5 A		S8VK-G03012
			24 V	1,3 A		S8VK-G03024
	60 W		12 V	4,5 A	32 × 90 × 110	S8VK-G06012
			24 V	2,5 A		S8VK-G06024
	120 W		24 V	5 A	40 × 125 × 113	S8VK-G12024
	240 W		24 V	10 A	60 × 125 × 140	S8VK-G24024
			48 V	5 A		S8VK-G24048
	480 W		24 V	20 A	95 × 125 × 140	S8VK-G48024
			48 V	10 A		S8VK-G48048

Seria S8VK-C



Typ	Moc znamionowa	Napięcie wejściowe	Napięcie wyjściowe	Prąd wyjściowy	Wymiary (szer. × wys. × gł.) [mm]	Oznaczenie
Zasilacz Jednofazowy	60 W	Jednofazowy 100 do 240 VAC	24 V	2,5 A	32 × 90 × 110	S8VK-C06024
	120 W		24 V	5 A	40 × 125 × 113	S8VK-C12024
	240 W	(Dopuszczalny zakres: 85 do 264 VAC)	24 V	10 A	60 × 125 × 140	S8VK-C24024
	480 W		24 V	20 A	95 × 125 × 140	S8VK-C48024

Seria S8VK-R



Typ	Napięcie wejściowe	Prąd wyjściowy	Wymiary (szer. × wys. × gł.) [mm]	Oznaczenie
Moduł nadmiarowości	5 do 30 VDC	10 A	32 × 90 × 110	S8VK-R10
	12 do 60 VDC	20 A	40 × 125 × 113	S8VK-R20

Dane techniczne

Seria S8VK

Typ	S8VK-G	
Sprawność (śr.)	90%	
Wejście	Znamionowe napięcie wejściowe	100 do 240 VAC
	Dopuszczalny zakres	85 do 264 VAC, 90 do 350 VDC 2 fazy o napięciu niższym niż 240 VAC
	Emisja harmonicznych prądu	Zgodny z normą EN61000-3-2
	Prąd upływu przy 200 VAC	maks. 1 mA.
	Prąd rozruchowy przy 230 VAC	40 A maks.
Wyjście	Zakres regulacji napięcia	-10 do 15% (z reg. napięcia)
	Pulsacja	maks. 2,0% (p-p) (przy znamionowym napięciu we/wy)
	Wpływ zmian napięcia wejściowego	maks. 0,5% (przy napięciu wejściowym 85 do 264 VAC, obciążenie 100%)
	Wpływ zmian obciążenia	3,0% maks. (5 V), 2,0% maks. (12 V), 1,5% maks. (24, 48 V), przy obciążeniu od 0% do 100%
	Wpływ zmian temperatury	maks. 0,05%/°C
	Czas uruchamiania	maks. 1000 ms
	Czas podtrzymywania	min. 20 ms
Funkcje dodatkowe	Zabezpieczenie przeciwprzeciążeniowe	Tak, 130% typu znamionowego prądu
	Power Boost	120% znamionowego prądu *Zob. „Funkcja Power Boost”
	Zabezpieczenie przed przepięciem	Tak
	Praca równoległa	Może obejmować do 2 urządzeń
	Praca szeregowo	Może obejmować do 2 urządzeń

Typ	S8VK-G	
Inne	Temperatura otoczenia	-40 do 70°C (-40 do 158°F) *Zob. „Krzywa obniżania parametrów znamionowych części”
	Temperatura składowania	-40 do 85°C (-40 do 185°F)
	Wilgotność środowiska pracy	25% do 95% (wilgotność przy składowaniu 25% do 95%)
	Wytrzymałość dielektryczna (prąd wykrywania: 20 mA)	3,0 kVAC przez 1 min. (pomiędzy wszystkimi wejściami i wyjściami) 2,0 kVAC przez 1 min. (pomiędzy wszystkimi wejściami i zaciskiem PE) 1,0 kVAC przez 1 min. (pomiędzy wszystkimi wyjściami i zaciskami PE)
	Rezystancja izolacji	Min. 100 MΩ (między wszystkimi wyjściami i wszystkimi wejściami/ zaciskami PE) przy 500 VDC
	Odporność na wibracje	10 do 55 Hz, pojedyncza amplituda 0,375 mm przez 2 godz. w kierunkach X, Y i Z 10 do 150 Hz, pojedyncza amplituda 0,35 mm (maks. 5 G) przez 80 min. w kierunkach X, Y i Z
	Odporność na wstrząsy	150 m/s ² , 3 razy w każdym z kierunków ±X, ±Y i ±Z
	Wskaźnik wyjścia	Tak (kolor zielony), zapala się pomiędzy 80 a 90% znamionowego napięcia
	Zakłócenia elektromagnetyczne (EMI)	Zgodnie z normą EN61204-3, EN55011 klasa B
	Podatność elektromagnetyczna (EMS)	Zgodnie z normą EN61204-3, wysokie poziomy surowości
	Zgodność z normami	UL: UL508 (zestawienie), UL60950-1, cUL: CSA C22.2 Nr 107.1 i Nr 60950-1, EN/VDE: EN50178 (=VDE0160), EN60950-1 (=VDE0805) spełnia normy morskie (Lloyd's Register) UL1310 Wyjście klasy 2 dla 15 W, 30 W, 60 W
	Spełnione normy	SELV (EN60950/EN50178/UL 60950-1), PELV (EN60240-1, EN50178), Bezpieczeństwo użytkowania transformatorów (EN61558-2-16) EN50274 dla części złączy
	Stopień ochrony	IP20 przez EN/IEC60529
	SEMI	F47-0706 (200 do 240 VAC)

Seria S8VK-C

Typ	S8VK-C	
Sprawność (śr.)	87%	
Wejście	Znamionowe napięcie wejściowe	100 do 240 VAC
	Dopuszczalny zakres	85 do 264 VAC
	Prąd rozruchowy przy 230 VAC	40 A maks.
Wyjście	Zakres regulacji napięcia	-10% do 10% (z reg. napięcia)
Funkcje dodatkowe	Zabezpieczenie przeciwprzebieżeniowe	Tak
	Zabezpieczenie przed przepięciem	Tak
Inne	Temperatura otoczenia	-20 do 60°C (-4 do 140°F)
	Temperatura składowania	-25 do 65°C (-13 do 149°F)
	Wskaźnik wyjścia	Tak
	Zakłócenia elektromagnetyczne (EMI)	Zgodnie z normą EN61204-3, EN55011 klasa A
	Podatność elektromagnetyczna (EMS)	Zgodnie z normą EN61204-3, wysokie poziomy surowości
Zgodność z normami	UL: UL508 (zestawienie), UL60950-1, cUL: CSA C22.2 Nr 107.1 i Nr 60950-1, EN/VDE: EN50178 (=VDE0160), EN60950-1 (=VDE0805)	
Stopień ochrony	IP20 przez EN/IEC60529	

Seria S8VK-R (Jednostki nadmiarowości)

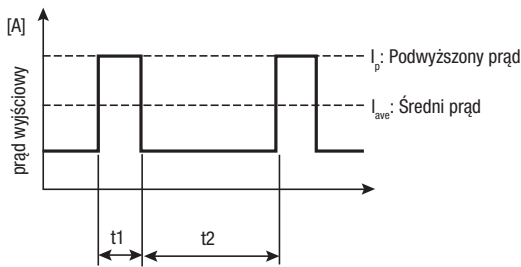
Typ	S8VK-R10	S8VK-R20
Znamionowe napięcie wejściowe	5 do 30 V	12 do 60 V
Prąd wyjściowy	10 A	20 A
Spadek napięcia	1 V maks. przy 10 A	1 V maks. przy 20 A
Zakres temperatur roboczych	-40 do 70°C	-40 do 70°C
Normy bezpieczeństwa	UL60950-1, UL508, cURus, cULus, EN50178, EN60950-1	
Wyjście sygnałowe (tylko jedno)	30 VDC 50 mA maks. przez przełącznik Photo MOS	
Wskaźnik nadmiarowości OK	LED, funkcja sprawdzania prawidłowego działania dwóch jednostek PS.	
Wskaźnik sprawdzania równowagi	LED, funkcja umożliwia zrównoważenie prądu wyjściowego dwóch jednostek PS.	
Zacisk uziemienia	-	Tak, jeden do uziemienia obudowy

Dane techniczne

Seria S8VK-G

Funkcja Power Boost

- Nie wolno dopuścić, aby podwyższony prąd był pobierany dłużej niż 10 sekund. Nie wolno również dopuścić, aby cykl obciążenia przekroczył poniższe warunki, gdyż może to doprowadzić do uszkodzenia zasilacza.
- Upewnij się, że średni prąd jednego cyklu podwyższonego obciążenia nie przekracza znamionowego prądu wyjściowego. Może to doprowadzić do uszkodzenia zasilacza.
- Ustal możliwe obciążenie prądu podwyższonego obciążenia, mając na uwadze temperaturę otoczenia i położenie montażowe.

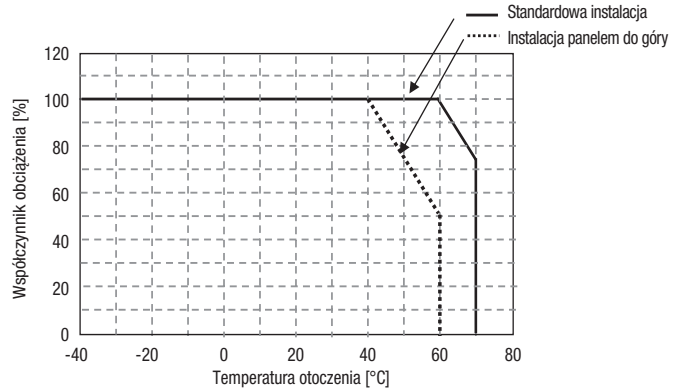


Określony warunek dostępności funkcji Power Boost.

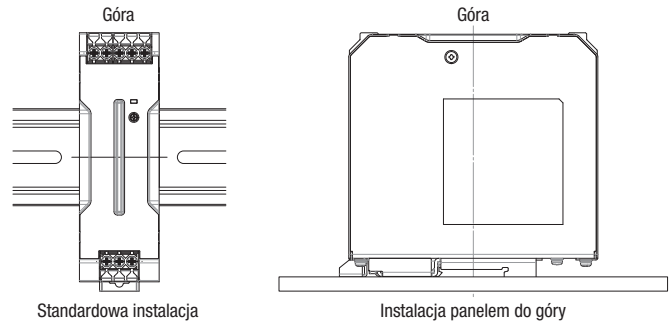
- t₁ ≤ 10 s
- I_p ≤ Znamionowy podwyższony prąd
- I_{ave} ≤ Prąd znamionowy

$$\text{Obciążenie} = \frac{t_1}{t_1 + t_2} \times 100 [\%] \leq 30\%$$

Krzywa obniżania parametrów znamionowych (jako odniesienie).



Do instalacji standardowej.
od -25 do 60°C (-13 do 140°F) przy 100% obciążeniu
Z obniżeniem parametrów — 2,5% obciążenia/K od 60 do 70°C (od 140 do 158°F)



Zaciski i okablowanie

S8VK-G(15/30/60/120/240/480W)

Model	WEJŚCIE		WYJŚCIE		PE	
	American Wire Gauge (AWG)	druć/linka	American Wire Gauge (AWG)	druć/linka	American Wire Gauge (AWG)	druć/linka
S8VK-G01505	AWG 24 do 12	0,25 do 4 mm ² / 0,25 do 2,5 mm ²	AWG 20 do 12	0,5 do 4 mm ² / 0,5 do 2,5 mm ²	AWG 14 do 12	2,5 mm ² do 4 mm ² / 2,5 mm ² 4 mm ²
S8VK-G01512			AWG 22 do 12	0,35 do 4 mm ² / 0,35 do 2,5 mm ²		
S8VK-G01524			AWG 24 do 12	0,25 do 4 mm ² / 0,25 do 2,5 mm ²		
S8VK-G03005	AWG 24 do 12	0,25 do 4 mm ² / 0,25 do 2,5 mm ²	AWG 18 do 12	0,75 do 4 mm ² / 0,75 do 2,5 mm ²	AWG 14 do 12	2,5 mm ² do 4 mm ² / 2,5 mm ² 4 mm ²
S8VK-G03012			AWG 20 do 12	0,5 do 4 mm ² / 0,5 do 2,5 mm ²		
S8VK-G03024			AWG 22 do 12	0,35 do 4 mm ² / 0,35 do 2,5 mm ²		
S8VK-G06012	AWG 22 do 12	0,35 do 4 mm ² / 0,35 do 2,5 mm ²	AWG 18 do 12	0,75 do 4 mm ² / 0,75 do 2,5 mm ²	AWG 14 do 12	2,5 mm ² do 4 mm ² / 2,5 mm ² 4 mm ²
S8VK-G06024			AWG 20 do 12	0,5 do 4 mm ² / 0,5 do 2,5 mm ²		
S8VK-G12024	AWG 22 do 10	0,35 do 6 mm ² / 0,35 do 4 mm ²	AWG 18 do 10	0,75 do 6 mm ² / 0,75 do 4 mm ²	AWG 14 do 10	2,5 mm ² do 6 mm ² / 2,5 mm ² 4 mm ²
S8VK-G24024	AWG 20 do 10	0,5 do 6 mm ² / 0,5 do 4 mm ²	AWG 14 do 10	2,5 do 6 mm ² / 2,5 do 4 mm ²		
S8VK-G24048			AWG 18 do 10	0,75 do 6 mm ² / 0,75 do 4 mm ²		
S8VK-G48024	AWG 16 do 10	1,5 do 6 mm ² / 1,5 do 4 mm ²	AWG 12 do 10	4 do 6 mm ² / 4 mm ²	AWG 14 do 10	2,5 do 6 mm ² / 2,5 do 4 mm ²
S8VK-G48048			AWG 14 do 10	2,5 do 6 mm ² / 2,5 do 4 mm ²		

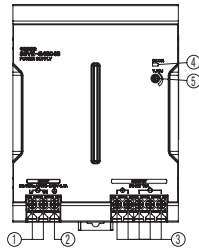
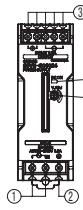
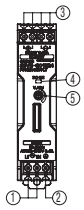
* Dł. izolacji: 8 mm

S8VK-G — Nazewnictwo

S8VK-G015□□

S8VK-G060□□

S8VK-G480□□



S8VK-G030□□

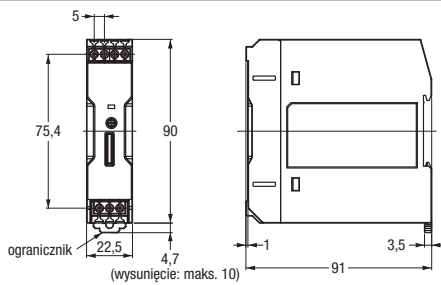
S8VK-G12024

S8VK-G240□□

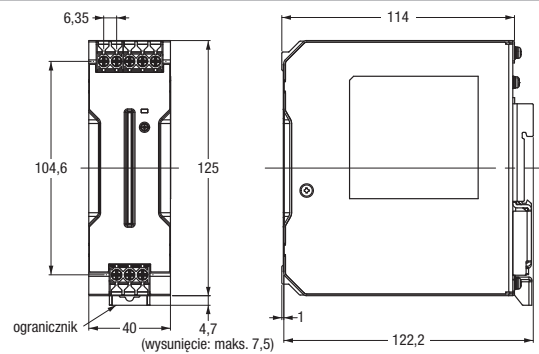
Nr	Nazwa	Funkcja
1	Zaciski wejściowe, (L) i (N) Bezpiecznik jest umieszczony po stronie L.	
2	Ochronny zacisk uziemienia PE. Zastosowano ochronny zacisk uziemienia PE odpowiadający normom bezpieczeństwa. Dokładnie podłącz uziemienie.	
3	Zacisk wyjścia DC (+V) + (-V)	
4	Wskaźnik wyjścia (DC WŁ.: zielony)	
5	Regulator napięcia wyjściowego (V. ADJ)	

Wymiary skanera S8VK-G

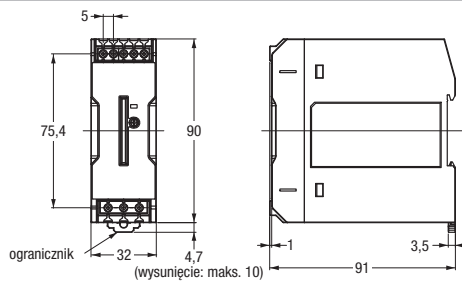
S8VK-G015□□



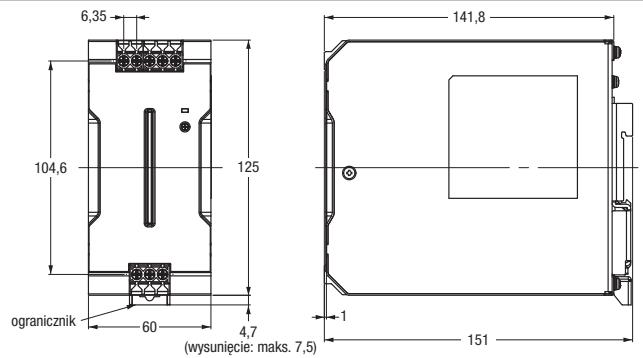
S8VK-G12024



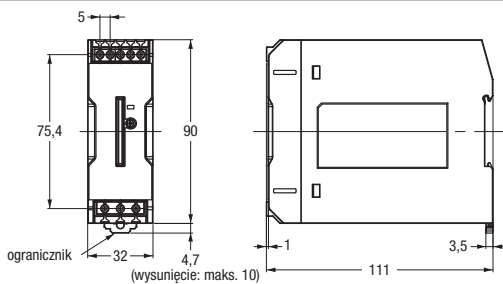
S8VK-G030□□



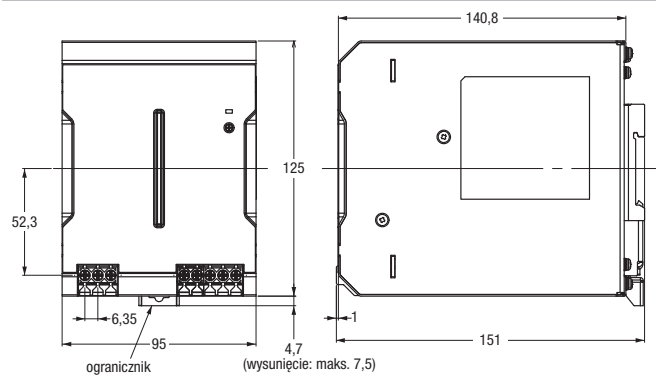
S8VK-G240□□



S8VK-G060□□



S8VK-G480□□



OMRON EUROPE B.V. Wegalaan 67-69, NL-2132 JD, Hoofddorp, Holandia. Tel: +31 (0) 23 568 13 00 Fax: +31 (0) 23 568 13 88 industrial.omron.eu

POLSKA

OMRON ELECTRONICS Sp. z o.o.

ul. Cybernetyki 7A
Budynek LUMINAR
02-677 Warszawa
Tel. +48 22 458 66 66
Fax. +48 22 458 66 60
industrial.omron.pl

Austria

Tel: +43 (0) 2236 377 800
industrial.omron.at

Belgia

Tel: +32 (0) 2 466 24 80
industrial.omron.be

Dania

Tel: +45 43 44 00 11
industrial.omron.dk

Finlandia

Tel: +358 (0) 207 464 200
industrial.omron.fi

Francja

Tel: +33 (0) 1 56 63 70 00
industrial.omron.fr

Hiszpania

Tel: +34 913 777 900
industrial.omron.es

Holandia

Tel: +31 (0) 23 568 11 00
industrial.omron.nl

Niemcy

Tel: +49 (0) 2173 680 00
industrial.omron.de

Norwegia

Tel: +47 (0) 22 65 75 00
industrial.omron.no

Portugalia

Tel: +351 21 942 94 00
industrial.omron.pt

Republika Czeska

Tel: +420 234 602 602
industrial.omron.cz

Republika Południowej Afryki

Tel: +27 (0)11 579 2600
industrial.omron.co.za

Rosja

Tel: +7 495 648 94 50
industrial.omron.ru

Szwajcaria

Tel: +41 (0) 41 748 13 13
industrial.omron.ch

Szwecja

Tel: +46 (0) 8 632 35 00
industrial.omron.se

Turcja

Tel: +90 212 467 30 00
industrial.omron.com.tr

Węgry

Tel: +36 1 399 30 50
industrial.omron.hu

Wielka Brytania

Tel: +44 (0) 870 752 08 61
industrial.omron.co.uk

Włochy

Tel: +39 02 326 81
industrial.omron.it

Inne przedstawicielstwa

firmy Omron
industrial.omron.eu

Systemy automatyki

- Programowalne sterowniki logiczne (PLC) • Panele operatorskie (HMI) • Zdalne moduły We/Wy
- Przemysłowe komputery PC • Oprogramowanie

Sterowniki i napędy

- Kontrolery ruchu • Serwonapędy • Falowniki • Roboty

Komponenty sterujące

- Regulatory temperatury • Zasilacze • Przełączniki czasowe • Liczniki
- Przełączniki programowalne • Cyfrowe wskaźniki panelowe
- Przełączniki elektromechaniczne • Przełączniki monitorująco-kontrolne
- Przełączniki półprzewodnikowe • Wyłaczniki krańcowe • Przyciski
- Niskonapięciowa aparatura przełączająca

Czujniki i urządzenia bezpieczeństwa

- Czujniki fotoelektryczne • Czujniki indukcyjne • Czujniki ciśnienia i pojemnościowe
- Kable połączeniowe • Czujniki przemieszczania i pomiaru szerokości
- Systemy wizyjne • Sieci bezpieczeństwa • Czujniki bezpieczeństwa
- Moduły bezpieczeństwa/moduły przełącznikowe • Zamki bezpieczeństwa/zamki ryglujące