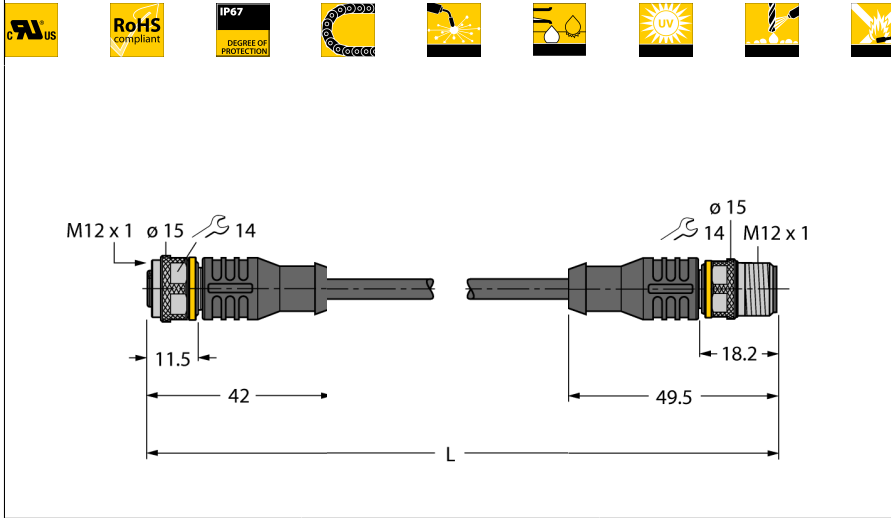


**Przewód elementu wykonawczego/czujnika, PUR  
przewód przedłużający  
RKC4T-2-RSC4T/TXL**



- Złącze żeńskie M12, proste, 3-pinowe
- Złącze męskie M12, proste, 3-pinowe
- Materiał otuliny: PUR
- Kolor otuliny: czarny
- Przystosowane do pracy w łańcuchach kablowych
- Zwiększona odporność na iskry spawalnicze
- Odporność na związki agresywne chemicznie, promieniowanie UV i oleje
- Odporność na oddziaływanie płomienia
- Wolne od związków halogenu, silikonu, PVC i LABS
- Szczególna odporność na ścieranie
- Certyfikat: cULus
- Zgodność RoHS
- Stopień ochrony IP67
- Długość przewodu: 2,0 m

Typ	RKC4T-2-RSC4T/TXL
Nr kat.	6625604

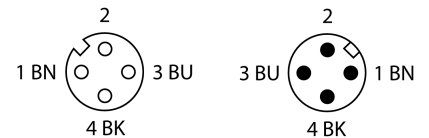
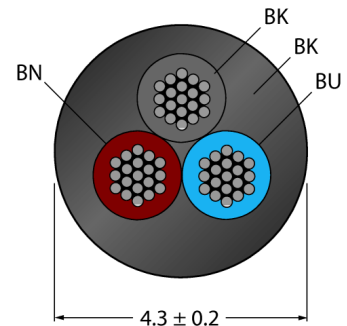
<b>Złącze strona A</b>	Żeńskie, M12x1, Prosty
Liczba pinów	3
Styki	mosiądz, CuZn, Złoczone
Materiał wokół styków	tworzywo sztuczne, TPU, czarny
Uchwyt	tworzywo sztuczne, TPU, czarny
Nakrętka/śruba	mosiądz, CuZn, niklowane
Uszczelnienie	tworzywo sztuczne, FPM/FKM
Klasa ochrony	IP67, tylko w skręconym stanie
Żywotność mechaniczna	> 100 trwałość styków
Stopień zanieczyszczenia	3
Moment dokręcający	0.8 ... 1 Nm (Należy przestrzegać maks. momentu obrotowego uchwytu!)

<b>złącze męskie</b>	Złącze, M12 x 1, prosty
Liczba pinów	3 pins
Styki	mosiądz, CuZn, Złoczone
Materiał wokół styków	tworzywo sztuczne, TPU, czarny
Uchwyt	tworzywo sztuczne, TPU, czarny
Nakrętka/śruba	mosiądz, CuZn, niklowane
Protection class	IP67, tylko w skręconym stanie
Żywotność mechaniczna	> 100 trwałość styków
Stopień zanieczyszczenia	3
Moment dokręcający	0.8 ... 1 Nm (Należy przestrzegać maks. momentu obrotowego uchwytu!) Nm

<b>Dane ogólne</b>	
Średnica przewodu	4.3± 0.20mm
Długość przewodu	2 m
Typ przewodu	PUR
Kolor przewodu	Czarny
Izolacja żyły	PP
Kolory żył	BN, BU, BK
Przekrój przewodu	3x0.34 mm <sup>2</sup>
Przewód linkowy, układ	42x0.1 mm

<b>Właściwości elektryczne w temp. +20 °C</b>	
Obciążalność prądowa	4 A
Napięcie znamionowe [U <sub>max</sub> ]	maks. 250 V
Rezystancja izolacji	> 30.5 MΩ/km
Napięcie testowe	2000 V
Rezystancja przewodzenia	maks. 57 Ω/km

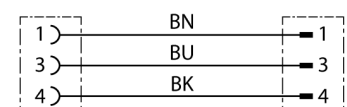
**Przekrój poprzeczny przewodu**



**Informacje ogólne**

Rysunek przedstawia stan wykonania, w tym nakrętkę sześciokątną (Początek produkcji w 11 tygodniu 2016 r.).

**schemat obwodu**



## Przewód elementu wykonawczego/czujnika, PUR przewód przedłużający RKC4T-2-RSC4T/TXL

---

### Właściwości chemiczne i mechaniczne


Cykli zginania	> 5 mil.
Kąt gięcia (stan stacjonarny)	> 5 x $\emptyset$
Kąt gięcia (elastyczność)	> 10 x $\emptyset$
Dopuszczalne przyspieszenie	maks. 5 m/s <sup>2</sup>
Dopuszczalne przemieszczenie poziome	5 m (przy 5 m/s <sup>2</sup> )
Dopuszczalne przemieszczenie pionowe	2 m (przy 5 m/s <sup>2</sup> )
Dopuszczalna prędkość przemieszczenia	3.3 m/s
Naprężenie skręcające	$\pm 180$ °/m
Temperatura pracy	
Stacjonarna	-50...+80°C
Aplikacja ruchoma	-25...+80°C
łańcuchach kablowych	-25...+60°C

**Przewód elementu wykonawczego/czujnika, PUR  
przewód przedłużający  
RKC4T-2-RSC4T/TXL**

**TURCK**

Industrial  
Automation

**Akcesoria montażowe**

Typ	Nr kat.		Rysunek wymiarowy
TORQUE-WRENCH-SET-AS	6936170	Zestaw kluczy dynamometrycznych; uchwyty z regulowanym momentem dokręcającym 0,4–1,0 Nm, klucz dynamometryczny do złączy M8 (SW9), klucz czołowy do złączy M12 (SW 14)	
BLANK-LABEL-FOR-CORDSETS-TEL-TXL	6936206	Etykieta do przewodów TEL i TXL, długość: 18 mm, wysokość: 4 mm, materiał: poliwęglan (PC), kolor: biały, bez związków halogenu, odporność na rozprzestrzenianie się płomienia	