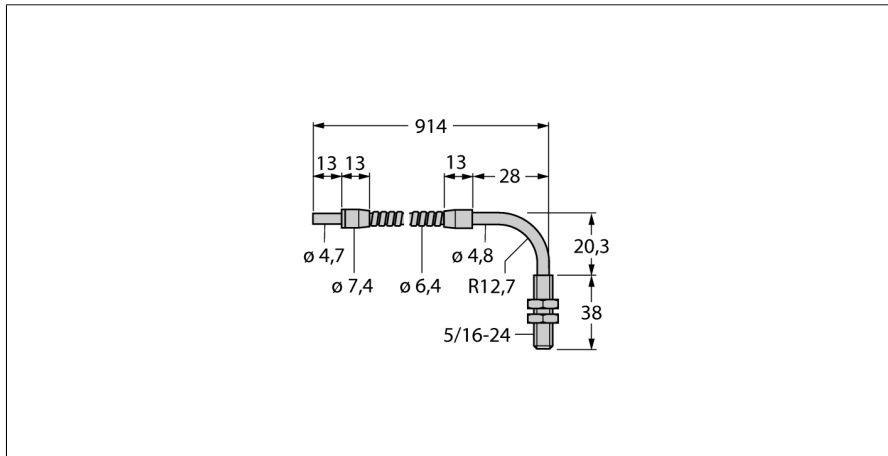


Glass Fiber Single Conductor IAT23S

TURCKIndustrial
Automation

- Światłowód, długość całkowita: ± 914 mm
- Praca w trybie przeciwsobnym
- Otulina ze stali nierdzewnej, elastyczna
- Temperatura pracy: $-140 \dots +249$ °C
- Tulejka zakończeniowa sondy, kątowna (90°), gwintowana
- Średnica wiązki światłowodu: 3,2 mm

Zasada działania

W aplikacjach o wysokiej temperaturze otoczenia oraz ograniczonej przestrzeni montażowej doskonale sprawdzają się światłowody z tworzywa sztucznego lub szklane. Przesyłają one światło od czujnika do dalej położonego obiektu. Pojedyncze światłowody wykorzystywane są do pracy w trybie przeciwsobnym, a podwójne - w trybie refleksyjnym lub odbiciowym.

Typ	IAT23S
Nr kat.	3017307
Tryb pracy	Czujnik przeciwsobny (nadajnik/odbiornik)
Temperatura pracy	$-140 \dots +249$ °C
Wymiary	914 mm mm
Materiał obudowy	Stal nierdzewna