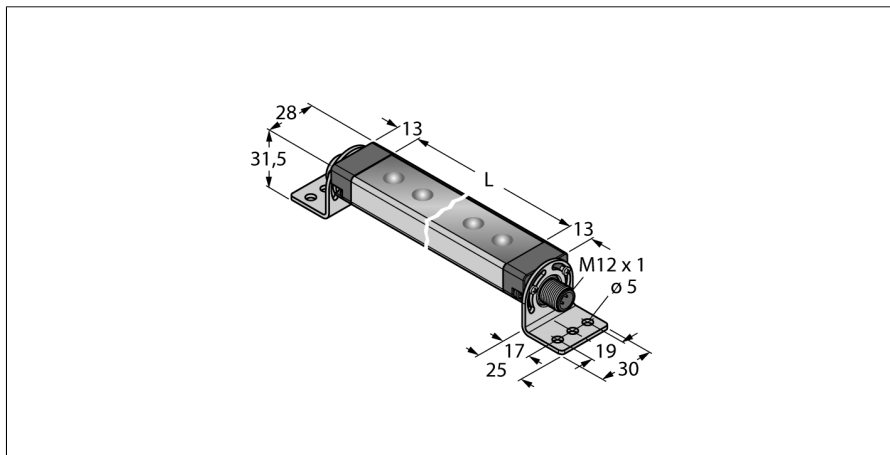


oświetlenie robocze
oświetlenie liniowe
WLS28-2CW430SQ

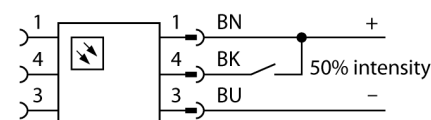
TURCK

Industrial
Automation



- Kaskadowe
- Promień: 430mm
- Napięcie zasilania: 12...30 VDC
- Stopień ochrony: IP67 / IP69K
- Kolor: Zimny biały
- Złącze męskie M12 x 1, proste, 4-pinowe
- W zestawie uchwyt montażowy SMBWLS28RA

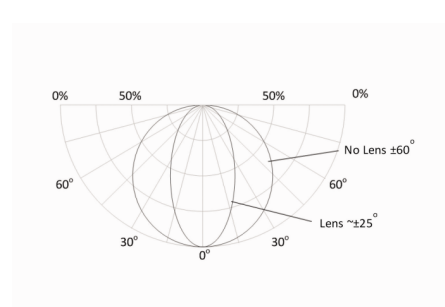
Schemat podłączenia



Typ	WLS28-2CW430SQ
Nr kat.	3087892
Cel	Oświetlenie robocze LED
Tryb pracy	Oświetlenie liniowe
kaskadowe	tak
Wykonanie	Prostopadłościenny
Nazwa obudowy	WLS28-2
Wymiary	475 x 28 x 21 mm
Materiał obudowy	Metal, AL
Window material	akryl, przezroczysty
Kąt wiązki	szeroka wiązka 40–80°
Połączenie elektryczne	Złącze, M12 x 1, 4-przewodowy
Okres użyteczności	50000 h
Klasa ochrony	IP67/IP69K
Temperatura pracy	-25...+70 °C
Temperatura składowania	-40...+70 °C
Wilgotność względna	≤ 90 %
Certyfikaty	CE, UL
Napięcie zasilania	12...30 V DC
Nominalny prąd zasilania DC	≤ 1010 mA
Input power	12.12 W
Rodzaj światła	biały
Color temperature	6000...+7100K
Luminous flux lumen	975 lm
Aperture angle degree	60 °
Możliwość ściemnienia	Dwustopniowy

Zasada działania

Efektywne energetycznie oświetlenia robocze LED doskonale nadają się do zastosowań przemysłowych. Temperatura barwy światła mieści się w zakresie 6000 i 7100 K (zimne białe). Zależnie od wykonania strumień świetlny wynosi od 325 do 2600 lumenów. Niektóre oświetlenia robocze są załączane bezpośrednio po podłączeniu zasilania (10...30 VDC), a inne za pomocą przycisku. Ponadto jasność oświetlenia LED może zostać zmniejszona o 50% poprzez podanie sygnału wysokiego na pin 4 lub, dla wersji z przyciskiem, przez zmianę położenia przełącznika. W niektórych modelach istnieje możliwość zmniejszenia natężenia światła za pomocą sygnału PWN (pin 4). Dostępne są wykonania kaskadowe. Jak również wersje z przezroczystą lub matową osłoną LED oraz z soczewką skupiającą w zakresie 25°.



Akcesoria montażowe

Typ	Nr kat.		Rysunek wymiarowy
SMBWLSMAG	3019574	Magnetyczny uchwyt montażowy do metalowych powierzchni	
SMBWLS28RA	3015764	Metalowy uchwyt montażowy, kątowy, dla oświetleń roboczych WLS28, otwory 5 mm	
SMBWLS28SP	3088063	Uchwyt zatrzaskowy	

Akcesoria - okablowanie

Typ	Nr kat.		Rysunek wymiarowy
RKC4.4T-2/TEL	6625013	Przewód podłączeniowy, złącze żeńskie M12, proste, 4-pinowe, długość: 2 m; materiał otuliny: PVC, czarny; certyfikat cULus; dostępne również inne długości kabli i typy otuliny, patrz www.turck.com	
WKC4.4T-2/TEL	6625025	Przewód podłączeniowy, złącze żeńskie M12, kątowe, 4-pinowe, długość: 2 m; materiał otuliny: PVC, czarny; certyfikat cULus; dostępne również inne długości kabli i typy otuliny, patrz www.turck.com	