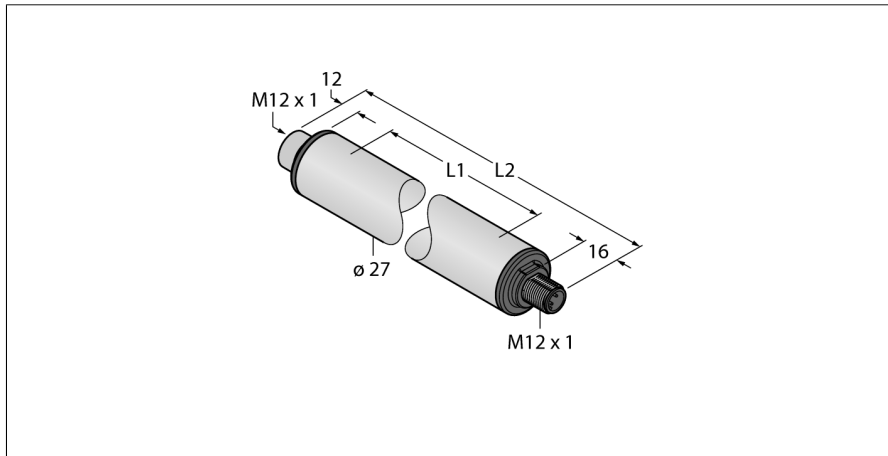


## oświetlenie robocze

### Oświetlenie liniowe

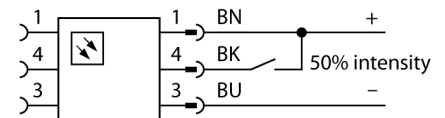
#### WLS27CW285DSQ



- Podświetlona, cylindryczna strefa
- Kaskadowe
- Napięcie zasilania: 12...30 V DC
- Stopnie ochrony IP67 IP69K
- Złącze męskie M12 x 1, proste, 4-pinowe
- Temperatura otoczenia: -40°C...+70°C
- Długość oświetlenia L1: 285 mm
- Długość obudowy L2: 358 mm
- Kolor: Zimny biały
- Kaskadowe
- Automatyczna kontrola temperatury
- Zgodne z FDA
- 2 x wspornik zatrzaskowy LMBWLS27EC w zestawie

<b>Typ</b>	WLS27CW285DSQ
Nr kat.	3094299
<b>Cel</b>	Oświetlenie robocze LED
Tryb pracy kaskadowe	Oświetlenie liniowe tak
Wykonanie	Gładki cylinder
Nazwa obudowy	WLS27
Wymiary	358 x Ø27 mm
Materiał obudowy	Tworzywo sztuczne, PC
Połączenie elektryczne	Złącze, M12 x 1
Okres użyteczności	50000 h
Klasa ochrony	IP67/IP69K
Klasa ochrony wyposażenia elektrycznego	III
Temperatura pracy	-40...+70 °C
Temperatura składowania	-40...+70°C
<b>Napięcie zasilania</b>	12...30 V DC
Input power	7.2 W
<b>Rodzaj światła</b>	biały
Color temperature	5300...+7000K
Luminous flux lumen	650 lm
Możliwość ściemnienia	nie

#### Schemat podłączenia



#### Zasada działania

LED-Arbeitsleuchten eignen sich hervorragend für den industriellen Einsatz bei geringem Energieverbrauch. Die Farbtemperatur liegt im Bereich 6.000 bis 7.100 Kelvin (kaltpfeiß). Der Lichtstrom beträgt je nach Modell 325 und 2600 Lumen. Das Ein-/ Ausschalten erfolgt über die Zuschaltung der nötigen Versorgungsspannung (12...30 VDC). Darüberhinaus lässt sich diese durch Ansteuerung eines High-Signals auf PIN4 auf 50% ihrer Lichtleistung dimmen, bei zweifarbigen Varianten wird zwischen den Farben gewechselt. Ein Stufenloses Dimmen der Lichtleistung ist bei einigen Modellen über ein PWM-Signal auf PIN4 möglich. Kaskadierbare Versionen sind ebenfalls erhältlich. Verfügbare Farben sind kaltweiss, warmweiss, grün, rot, gelb und blau.

#### Applikationshinweis:

Kaskadierung bei 12 V Versorgung erlaubt Gesamtlichtlänge von 1,4 m. Kaskadierung bei 24 V Versorgung erlaubt Gesamtlichtlänge von 3,0 m. Kaskadierung bei 30 V Versorgung erlaubt Gesamtlichtlänge von 3,1 m.

Bei 50% Lichtintensität sind die Längenangaben zu verdoppeln.



**Akcesoria - okablowanie**

Typ	Nr kat.		Rysunek wymiarowy
WKC4.4T-2/TEL	6625025	Przewód podłączeniowy, złącze żeńskie M12, kątowe, 4-pinowe, długość: 2 m; materiał otuliny: PVC, czarny; certyfikat cULus; dostępne również inne długości kabli i typy otuliny, patrz <a href="http://www.turck.com">www.turck.com</a>	
RKC4.4T-2-RSC4.4T/TEL	6625208	Przewód podłączeniowy, złącze żeńskie M12, proste, 4-pinowe, długość przewodu: 2 m; materiał otuliny: PVC, czarny; certyfikat cULus; dostępne również inne długości kabli i typy otuliny, patrz <a href="http://www.turck.com">www.turck.com</a>	
WKC4.4T-2-RSC4.4T/TEL	6625240		
RKH4.5-2/TFG	6933455	Przewód podłączeniowy, złącze żeńskie M12, kątowe, 5-pinowe, długość przewodu: 2 m; materiał otuliny: TPE, szary; Certyfikat Ecolab, zgodny z wymaganiami FDA i RoHS; IP67, IP69K; Dostępne są inne długości i wzory, patrz <a href="http://www.turck.com">www.turck.com</a>	