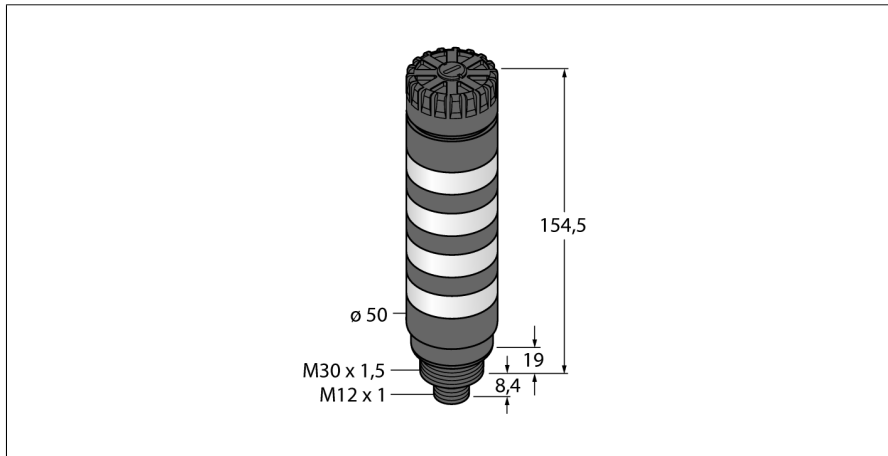


Wskaźniki LED kolumna świetlna TL50BLBGYRAQ

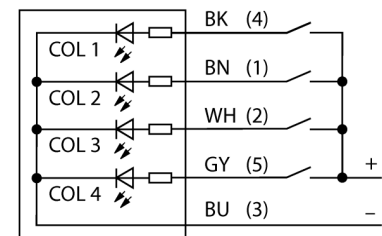
TURCK

Industrial
Automation



- Sygnał dźwiękowy, maks. 92 dB
- Obudowa z tworzywa sztucznego, czarna
- Stopień ochrony IP50
- Odporność na zakłócenia EMI i RFI
- Wykonanie wielokolorowe: niebieski (COL 1) / zielony (COL 2) / żółty (COL 3) / czerwony (COL 4)
- Napięcie zasilania: 12...30 V DC lub 24 V AC przy 45 mA dla każdego koloru LED
- Wejścia: PNP/NPN

Schemat podłączenia



Zasada działania

Wytrzymałe wielofunkcyjne kolumny serii TL50 Beacon dostępne są w różnych wariantach i charakteryzują się prostym montażem. Mogą składać się z maksymalnie czterech różnych kolorów oraz sygnalizatora dźwiękowego. Istnieje możliwość wyboru spośród trzech sposobów pracy modułów świetlnych (stały, obrotowy, migający). Tryb ten określany jest w kodzie produktu przez cyfrę pojawiającą się za literą określającą dany kolor (brak cyfry: stały; 1: obrotowy; 2: migający). Wskazania kolumny są dobrze widoczne zarówno w aplikacjach wewnątrz, jak i na zewnątrz budynków.

Schemat podłączenia przedstawia konfigurację pinów dla wersji PNP

W symbolu może pojawić się do 5 różnych liter określających dany kolor w kolejności od dołu do góry: niebieski (B), zielony (G), czerwony (R), żółty (Y) i biały (W). Przykład: TL50GYRQ

Typ	TL50BLBGYRAQ
Nr kat.	3019264
Cel	Wskaźnik świetlny LED
Tryb pracy	Kolumna świetlna
Wykonanie	Cylindryczne, gwintowane
Nazwa obudowy	TL50BL
Materiał obudowy	Tworzywo sztuczne, ABS
Window material	akryl, przezroczysty
Połączenie elektryczne	Złącze, M12, 8-przewodowy
Klasa ochrony	IP50
Temperatura pracy	-40...+50 °C
Certyfikaty	CE, UL w wykazie
Napięcie zasilania	12...30 V DC
Nominalny prąd zasilania DC	≤ 125 mA
Napięcie zasilania U_b	≥ 21 V AC
Napięcie zasilania U_e	≤ 27 V AC
Nominalny prąd zasilania AC	≤ 100 mA
Typowy czas odpowiedzi	< 1 ms
Rodzaj światła	niebieski zielony żółty czerwony
Sygnalizacja dźwiękowa	Dauerton
Głośność	92 dB

Wskaźniki LED
kolumna świetlna
TL50BLBGYRAQ

TURCK

Industrial
Automation

Akcesoria montażowe

Typ	Nr kat.		Rysunek wymiarowy
SMB30A	3032723	Uchwyt montażowy, prostopadłościenny, stal nierdzewna, dla czujników z gwintem 30mm	
SMB30FA	3074005	Montagewinkel; Werkstoff VA 1.4401	
SMB30SC	3052521	Uchwyt montażowy, czarny PBT, dla czujników z gwintem 30 mm, obrotowy	