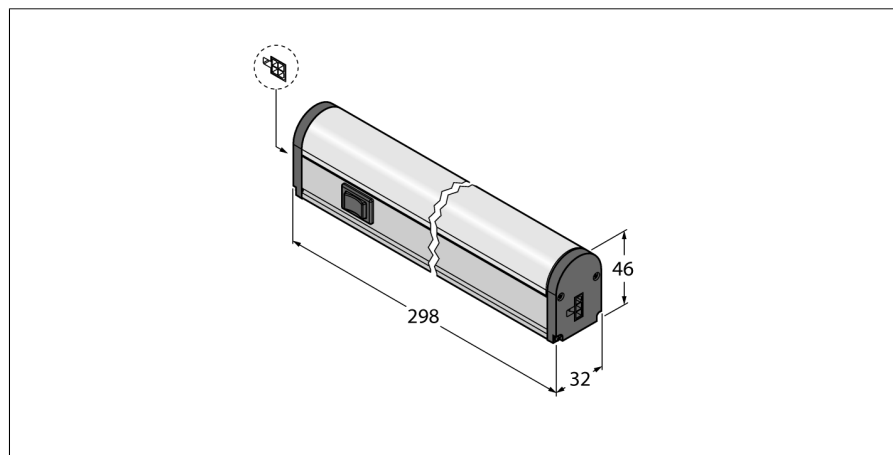


oświetlenie robocze  
oświetlenie liniowe  
WLB32ZC285PBQMEF



- Kaskadowe
- Przełącznik zał./wył.
- Napięcie zasilania: 90...264 VAC
- W komplecie przewody zasilające charakterystyczne dla Niemiec, Francji, Korei Południowej, Holandii, Polski, Hiszpanii i Turcji
- Kolor: Ciepły biały

#### Zasada działania

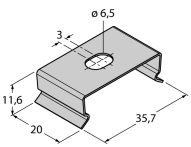
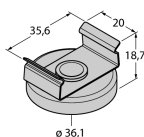
Efektywne energetycznie oświetlenia robocze LED doskonale nadają się do zastosowań przemysłowych. Temperatura światła leży w zakresie światła widzialnego i wynosi między 5 000 a 10 000 K. Brak efektu oślepienia mimo zastosowania nowej technologii LED oferującej bardzo wysoką jasność. Oświetlenia mogą być łączone szeregowo, w którym każde oświetlenie można wyłączyć lub ustawić jasność 50% lub 100% za pomocą mikroprzełącznika. Nowa technologia zapewnia o 40% wyższą wydajność elektryczną niż inne porównywalne oświetlenia.

Metalowe obudowy oświetleń zapewniają wysoką wytrzymałość i doskonale sprawdzają się w wielu aplikacjach, np. oświetlenia zadaniowe lub maszyn. Montaż realizowany jest za pomocą uchwytów magnetycznych lub zatrzaskowych.

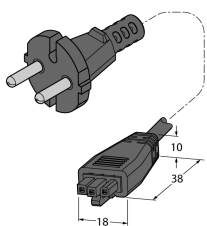
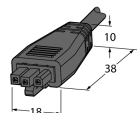
Oświetlenia robocze dostępne są w czterech różnych długościach. Dla wykonawców AC oferowany jest szeroki wybór złączy.

<b>Typ</b>	WLB32ZC285PBQMEF
Nr kat.	3089949
<b>Cel</b>	Oświetlenie robocze LED
Tryb pracy kaskadowe	Oświetlenie liniowe tak
Wykonanie	Prostopadłościenny
Nazwa obudowy	WLB32
Wymiary	298 x 32 x 46 mm
Materiał obudowy	Anodyzowane aluminium, AL
Window material	tworzywo sztuczne, rozproszone
Połączenie elektryczne	Przewód ze złączem
Okres użyteczności	50000 h
Klasa ochrony	IP50
Certyfikaty	CE, UL
<b>Napięcie zasilania<sub>U<sub>e</sub></sub></b>	≥ 90 V AC
Napięcie zasilania <sub>U<sub>e</sub></sub>	≤ 264 V AC
<b>Rodzaj światła</b>	biały
Color temperature	4700...+5300K
Luminous flux lumen	600 lm
Możliwość ściemnienia	Dwustopniowy

### Akcesoria montażowe

Typ	Nr kat.		Rysunek wymiarowy
LMBWLB32	3090623	Wspornik zatrzaskowy do oświetlenia roboczego WLB32 w zestawie WLB92	
LMBWLB32MAG	3087851	Uchwyt zatrzaskowy dla oświetlenie roboczego WLB32; do montażu na powierzchniach metalowych	
LMBWLB32-180S	3087852	Uchwyt zatrzaskowy dla oświetlenie roboczego WLB32; możliwość obrotu o 180°	

### Akcesoria - okablowanie

Typ	Nr kat.		Rysunek wymiarowy
LQMAC-306EF	3086709	Przewód podłączeniowy, 3-stykowy, złącze zgodnie z CEE 7/7 (IEC typ E lub F) stosowane w Niemczech, Francji, Korei Południowej, Holandii, Polsce, Hiszpanii, Turcji	
LQMAC-306	3086779	Przewód podłączeniowy, 3 żyłowy, splot	
LQMAEC-306SS	3085580	Opcjonalnie przewód przedłużający do kaskady oświetleń WLB32, długość 1,83 m	