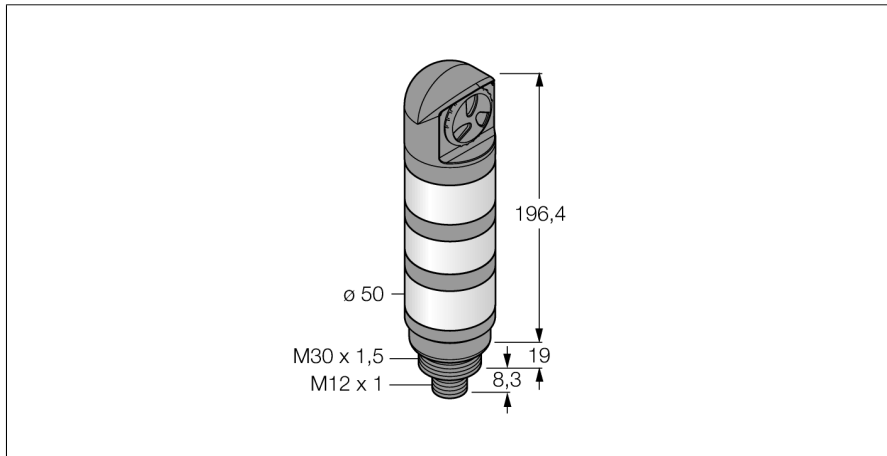


Wskaźniki LED kolumna świetlna TL50GYRALSQ

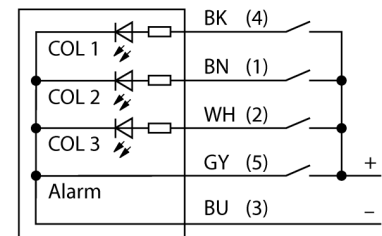
TURCK

Industrial
Automation



- **Sygnalizator dźwiękowy: Uszczelniony, ton stały do 94 dB**
- **Obudowa z tworzywa sztucznego, czarna**
- **Odporność na zakłócenia EMI i RFI**
- **Stopień ochrony IP67**
- **złącze męskie M12 x 1**
- **Napięcie zasilania: 18...30 VDC lub 24 VAC przy 45 mA dla każdego koloru LED**
- **Wejścia: PNP/NPN**

Schemat podłączenia



Zasada działania

Kolumny świetlne TL50 posiadają dobrze widoczne wskaźniki stanu, a także dostarczają użytkownikowi przejrzystych informacji w całym systemie. Mogą składać się z wielokolorowych diod LED oraz sygnalizatora dźwiękowego. Mogą być instalowane bezpośrednio na maszynie, szafie lub w miejscu kontroli na linii produkcyjnej.

Schemat podłączenia przedstawia konfigurację pinów dla wersji PNP.

10 kolorów do wyboru: niebieski (B), zielony (G), czerwony (R), żółty (Y), biały (W), turkusowy (T), pomarańczowy (O), fioletowy (V), błękitny (S) i magenta (M), które określają układ świateł w kierunku od dołu ku górze w kodzie kolumny świetlnej. Przykład: TL50GYRQ – kolory kolumny świetlnej w kolejności od dołu do góry: zielony, żółty i czerwony.

Typ	TL50GYRALSQ
Nr kat.	3016682
Cel	Wskaźnik świetlny LED
Tryb pracy	Kolumna świetlna
Wykonanie	Cylindryczne, gwintowane
Nazwa obudowy	TL50
Materiał obudowy	Tworzywo sztuczne, ABS
Window material	tworzywo sztuczne, rozproszone
Połączenie elektryczne	Złącze, M12 x 1
Temperatura pracy	-20...+50 °C
Certyfikaty	CE, UL w wykazie
Napięcie zasilania	18...30 V DC
Nominalny prąd zasilania DC	≤ 45 mA
Napięcie zasilania U_a	≥ 21 V AC
Napięcie zasilania U_b	≤ 27 V AC
Typowy czas odpowiedzi	< 10 ms
Sygnalizacja dźwiękowa	Dauerton
Głośność	94 dB