



EV220B 6 – EV220B 22 to uniwersalne 2/2-drożne zawory elektromagnetyczne z serwosterowaniem, z przyłączami od G1/4" do G1".

Seria EV220B 6 – EV220B 22 przeznaczona jest do wymagających zastosowań przemysłowych i ciepłowniczych.

### Charakterystyka

- Do wody, oleju, powietrza i innych podobnych mediów obojętnych
- Współczynnik Kv: 0,2–19 m<sup>3</sup>/h
- Ciśnienie różnicowe: 0,1–20 bar
- Temperatura medium: -30–100°C
- Temperatura otoczenia: do 80°C
- Stopień ochrony cewki: do IP67
- Przyłącze: G ¼–G 1
- DN 6–22
- Lepkość: maks. 50 cSt
- Funkcja NC (normalnie zamknięty) lub NO (normalnie otwarty)
- Korpus z mosiądzu: funkcja NC i NO
- Korpus z mosiądzu DZR: funkcja NC
- Materiał uszczelnień: FKM i EPDM
- Dostępne również z gwintem NPT

**Korpusy zaworów  
wykonane z mosiądzu,  
funkcja NC**


Przyłącze ISO 228/1	Materiał uszczelnień	Gni- azdo DN	Wartość $K_v$ [m <sup>3</sup> /h]	Dopuszczalne ciśnienie różnicowe min. do maks. [bar] / typ cewki					Tempera- tura medium min.–maks. [°C]	Nr katalo- gowy
				BA / BD	BB / BE	BB / BE	BG	BG		
				9 [W a.c.]	10 [W a.c.]	18 [W d.c.]	12 [W a.c.]	20 [W d.c.]		
G 1/4	EPDM <sup>1)</sup>	6	0,7	0,1 – 20	0,1 – 20	0,1 – 10	0,1 – 20	0,1 – 20	-30 – 100	<b>032U1236</b>
	FKM <sup>2)</sup>			0,1 – 20	0,1 – 20	0,1 – 10	0,1 – 20	0,1 – 20	0 – 100	<b>032U1237</b>
G 3/8	EPDM <sup>1)</sup>			0,1 – 20	0,1 – 20	0,1 – 10	0,1 – 20	0,1 – 20	-30 – 100	<b>032U1241</b>
	FKM <sup>2)</sup>			0,1 – 20	0,1 – 20	0,1 – 10	0,1 – 20	0,1 – 20	0 – 100	<b>032U1242</b>
G 1/2	EPDM <sup>1)</sup>	10	1,5	0,1 – 20	0,1 – 20	0,1 – 10	0,1 – 20	0,1 – 20	-30 – 100	<b>032U1246</b>
				FKM <sup>2)</sup>	0,1 – 20	0,1 – 20	0,1 – 10	0,1 – 20	0,1 – 20	0 – 100
	EPDM <sup>1)</sup>	11,5	2,3	0,1 – 10	0,1 – 10	0,1 – 10	0,1 – 10	0,1 – 10	-30 – 100	<b>032U1279</b>
				FKM <sup>2)</sup>	0,1 – 10	0,1 – 10	0,1 – 10	0,1 – 10	0,1 – 10	0 – 100
G 3/4	EPDM <sup>1)</sup>	12	2,5	0,3 – 10	0,3 – 10	–	0,3 – 10	0,3 – 10	-30 – 100	<b>032U1256</b>
				FKM <sup>2)</sup>	0,3 – 10	0,3 – 10	–	0,3 – 10	0,3 – 10	0 – 100
G 1	EPDM <sup>1)</sup>	18	6,0	0,3 – 10	0,3 – 10	–	0,3 – 10	0,3 – 10	-30 – 100	<b>032U1261</b>
				FKM <sup>2)</sup>	0,3 – 10	0,3 – 10	–	0,3 – 10	0,3 – 10	0 – 100
G 1	EPDM <sup>1)</sup>	22	6,0	0,3 – 10	0,3 – 10	–	0,3 – 10	0,3 – 10	-30 – 100	<b>032U1263</b>
				FKM <sup>2)</sup>	0,3 – 10	0,3 – 10	–	0,3 – 10	0,3 – 10	0 – 100

<sup>1)</sup> EPDM - uszczelnienie do wody i glikolu.

<sup>2)</sup> FKM - uszczelnienie do oleju i powietrza. Do wody o temp. maks. 60°C.

<sup>3)</sup> W instalacji wodnych zalecamy zmianę stanu zaworu raz na 24 godziny. Minimalizuje to ryzyko zablokowania zaworu ze względu na osadzanie się węglanu wapnia, cynku lub tlenek żelaza, które znajdują się w wodzie.

**Korpusy zaworów  
wykonane z mosiądzu,  
funkcja NO**


Przyłącze ISO 228/1	Materiał uszczelnień	Gni- azdo DN	Wartość $K_v$ [m <sup>3</sup> /h]	Dop. ciśn. różnicowe min. do maks. [bar]/ typ cewki					Tempera- tura medium min.–maks. [°C]	Nr katalo- gowy
				BA / BD	BB / BE	BB / BE	BG	BG		
				9 [W a.c.]	10 [W a.c.]	18 [W d.c.]	12 [W a.c.]	20 [W d.c.]		
G 3/8	EPDM <sup>1)</sup>	6	0,7	0,1 – 10					-30 – 100	<b>032U1238</b>
	FKM <sup>2)</sup>	6	0,7						0 – 100	<b>032U1239</b>
G 1/2	FKM <sup>2)</sup>	10	1,0						0 – 100	<b>032U1249</b>

<sup>1)</sup> EPDM - uszczelnienie do wody i glikolu.

<sup>2)</sup> FKM - uszczelnienie do oleju i powietrza. Do wody o temp. maks. 60°C.

<sup>3)</sup> W instalacji wodnych zalecamy zmianę stanu zaworu raz na 24 godziny. Minimalizuje to ryzyko zablokowania zaworu ze względu na osadzanie się węglanu wapnia, cynku lub tlenek żelaza, które znajdują się w wodzie.

**Karta katalogowa | Zawory elektromagnetyczne typu EV220B 6 – EV220B 22**
**Dane techniczne,  
funkcja NC i NO**

Typ	EV220B 6	EV220B 10	EV220B 12	EV220B 18	EV220B 22
Czas otwierania [ms] <sup>1)</sup>	40	50	60	200	200
Czas zamykania [ms] <sup>1)</sup>	250	300	300	500	500

<sup>1)</sup> Podane czasy są orientacyjne i odnoszą się do wody. Dokładne czasy otwierania i zamykania zależą od wartości ciśnienia.

<b>Montaż</b>	Zalecany montaż w pozycji poziomej z cewką skierowaną ku górze.		
<b>Maks. ciśnienie robocze</b>	NC	DN 6 - 10 DN 11,5 - 22	0,1 - 20 bar 0,3 - 10 bar
	NO	DN 6 - 10	0,1 - 10 bar
<b>Maks. ciśnienie testowe</b>	EV220B 6 – EV220B 10	50 bar	
	EV220B 11.5 – EV220B 22	16 bar	
<b>Temperatura otoczenia</b>	BA	Do 40°C	
	BD/BE d.c. / BB d.c.	Do 50°C	
	BB/BE a.c. / BG	Do 80°C	
<b>Lepkość</b>	Maks. 50 cSt		
<b>Materiały</b>	Korpus zaworu	Mosiądz	Nr W 2.0402
	Zwora	Stal nierdzewna	Nr W 1.4105 / AISI 430FR
	Tuleja zwory	Stal nierdzewna	Nr W 1.4306 / AISI 304L
	Ogranicznik zwory	Stal nierdzewna	Nr W 1.4105 / AISI 430FR
	Sprężyny	Stal nierdzewna	Nr W 1.4310 / AISI 301
	Uszczelki typu o-ring	EPDM lub FKM	
	Płytki zaworu	EPDM lub FKM	
	Membrana	EPDM lub FKM	

**Korpusy zaworów  
wykonane z mosiądzu  
DZR, funkcja NC**


Przylącze ISO 228/1	Materiał uszczelnień	Gniazdo DN	Wartość $K_v$ [m <sup>3</sup> /h]	Dop. ciśnienie różnicowe, min. do maks. [bar] / typ cewki					Tempera- tura medium min.–maks. [°C]	Nr katalo- gowy
				BA	BB / BE		BG			
				9 [W a.c.]	10 [W a.c.]	18 [W d.c.]	12 [W a.c.]	20 [W d.c.]		
G 3/8	EPDM <sup>1)</sup>	6	0,7	0,1 – 20	0,1 – 20	0,1 – 10	0,1 – 20	0,1 – 20	-30 – 100	<b>032U5807</b>
	EPDM <sup>1)</sup>	10	1,5	0,1 – 20	0,1 – 20	0,1 – 10	0,1 – 20	0,1 – 20	-30 – 100	<b>032U5809</b>
G 1/2	EPDM <sup>1)</sup>	10	1,5	0,1 – 20	0,1 – 20	0,1 – 10	0,1 – 20	0,1 – 20	-30 – 100	<b>032U5810</b>

<sup>1)</sup> EPDM - uszczelnienie do wody i glikolu.

<sup>2)</sup> W instalacji wodnych zalecamy zmianę stanu zaworu raz na 24 godziny. Minimalizuje to ryzyko zablokowania zaworu ze względu na osadzanie się węglanu wapnia, cynku lub tlenek żelaza, które znajdują się w wodzie.

**Dane techniczne,  
funkcja NC, mosiądz  
DZR**

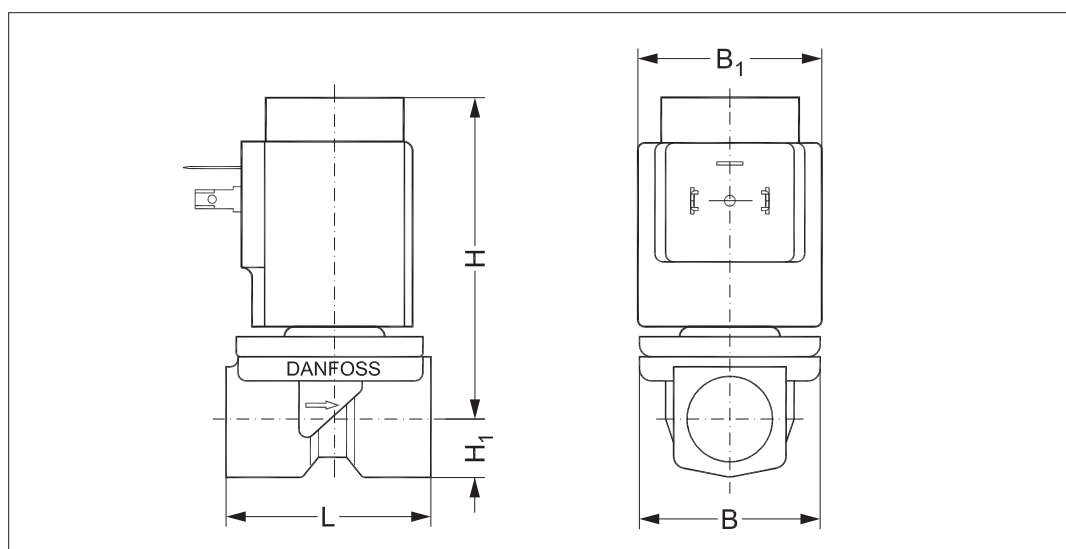
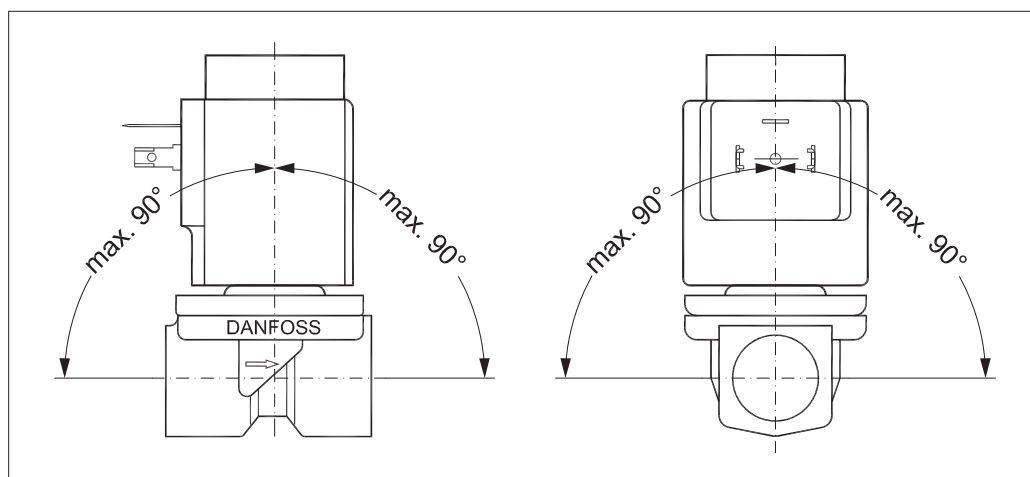
Typ	EV220B 6	EV220B 10	EV220B 12
Czas otwierania [ms] <sup>1)</sup>	40	50	60
Czas zamykania [ms] <sup>1)</sup>	250	300	300

<sup>1)</sup> Podane czasy są orientacyjne i odnoszą się do wody. Dokładne czasy otwierania i zamykania zależą od wartości ciśnienia.

Montaż	Zalecany montaż w pozycji poziomej z cewką skierowaną ku górze		
Maks. ciśnienie robocze	20 bar	20 bar	10 bar
Maks. ciśnienie testowe	50 bar	50 bar	16 bar
Temperatura otoczenia	BA	Do 40°C	
	BD/BE d.c. / BB d.c.	Do 50°C	
	BB/BE a.c. / BG	Do 80°C	
Lepkość	Maks. 50 cSt		
Materiały	Korpus zaworu	Mosiądz DZR	CuZn36 Pb2As / CZ132
	Zwora	Stal nierdzewna	Nr W 1.4105 / AISI 430FR
	Tuleja zwory	Stal nierdzewna	Nr W 1.4306 / AISI 304L
	Ogranicznik zwory	Stal nierdzewna	Nr W 1.4105 / AISI 430FR
	Sprężyny	Stal nierdzewna	Nr W 1.4310 / AISI 301
	Gniazdo zaworu	Stal nierdzewna	Nr W 1.4404 / AISI 316L
	Uszczelki typu o-ring	EPDM	
	Płytki zaworu	EPDM	
Membrana	EPDM		

**Wymiary i masa**

Typ	Masa zaworu bez cewki [kg]	L [mm]	B [mm]	B <sub>1</sub> [mm] / Cewka typu			H [mm]	H <sub>1</sub> [mm]
				BA	BB / BE	BG		
EV220B 6B	0,22	45,5	43,5	32	46	68	78	13
EV220B 10B / EV220B 11.5B	0,29	51,5	48,0	32	46	68	81	13
EV220B 12B	0,35	58,0	54,0	32	46	68	81	13
EV220B 18B	0,65	90,0	60,0	32	46	68	87	22
EV220B 22B	0,65	90,0	60,0	32	46	68	91	22

**Wymiary**

**Kąt montażu**


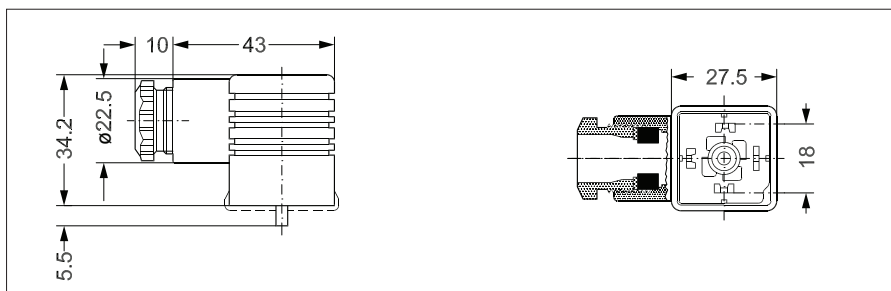
**Cewki do zaworów EV220B 6 – EV220B 22**

Cewka	Typ, montaż	Moc	Stopień ochrony	Charakterystyka
	BA/BD, przykręcana	9 W a.c. 15 W a.c.	Styki płaskie IP00 zgodnie z DIN 43650-A	IP65 z wtykiem o numerze 042N0156
	BB, clip-on (zatrask)	10 W a.c. 18 W d.c.	Styki płaskie IP00 zgodnie z DIN 43650-A	IP65 z wtykiem o numerze 042N0156
	BE, clip-on (zatrask)	10 W a.c. 18 W d.c.	IP67	Z puszką przyłączeniową
	BF, clip-on (zatrask)	10 W a.c. 18 W d.c.	IP67	Z kablem o długości 1 m
	BG, clip-on (zatrask)	12 W a.c. 20 W d.c.	IP67	Z puszką przyłączeniową
	BN, clip-on (zatrask)	20 W 26 VA	IP67	Cewki bez przydźwiku Z puszką przyłączeniową i kablem o długości 1 m
	BO, przykręcana	10 W 21 VA	IP67 tylko w przypadku zastosowania zestawu uszczelniającego 018Z0090	Dla środowisk zagrożonych wybuchem, strefa 1. Z puszką przyłączeniową i kablem o długości 5 m

Informacje na temat numerów katalogowych znajdują się w karcie katalogowej cewek elektromagnetycznych.

**Akcesoria: wtyk IP65**

Typ	Nr katalogowy
Wtyk GDM 2011 (szary) zgodny z DIN 43650-A PG11	<b>042N0156</b>

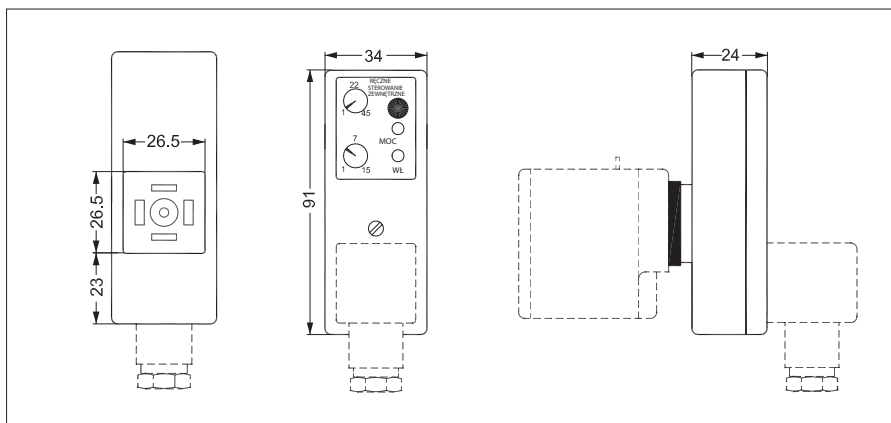

**Uniwersalny timer elektroniczny typu ET20M**


Typ	Napięcie zasilające [V a.c.]	Do cewek typu:	Temperatura otoczenia [°C]	Nr katalogowy
Ustawialny czas przerwy od 1 do 45 minut z ustawialnym czasem pracy od 1 do 15 sekund (otwarcie zaworu). Przycisk „test button” do ręcznego sterowania otwarciem zaworu. Podłączenie elektryczne DIN 43650 A / EN 175 301-803-A	24–240	BA, BD, BB	-10°C–50°C	<b>042N0185</b>

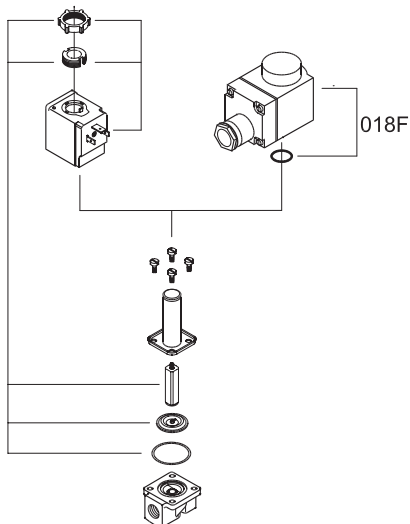
- Dwa pokręta regulacyjne
- Niewielkie rozmiary i masa
- Ustawialny czas przerwy: od 1 do 45 min
- Ustawialny czas pracy: od 1 do 15 s (otwarcie zaworu)
- Dla cewek o napięciu: 24 do 240 V a.c.
- Wskaźnik pracy w postaci diod LED
- Przycisk „test button” do ręcznego sterowania otwarciem zaworu

**Dane techniczne**


Typ	ET 20 M
Napięcie zasilające	24–240 V a.c. / 50–60 Hz
Moc znamionowa	Maks. 20 W
Stopień ochrony	IP00, IP65 z wtykiem do cewek
Podłączenie elektryczne	Złącze DIN (DIN 43650-A)
Zakres temperatury pracy	-10°C–50°C
Zasada działania	Po załączeniu: pozycja Praca „on”
Ustawiany czas przerwy	1–45 min
Ustawiany czas pracy	1–15 s
Masa	0,084 kg

**Wymiary**


Zestaw części zamiennych dla:  
**EV220B 6 – EV220B 22 B, NC**  
 (korpus z mosiądzu)  
**EV220B 6 – EV220B 12 BD**  
 (korpus z mosiądzu DZR)



Typ	Materiał uszczelnień	Nr katalogowy
EV220B 6B	EPDM <sup>1)</sup>	<b>032U1062</b>
EV220B 6B	FKM <sup>2)</sup>	<b>032U1063</b>
EV220B 10B - EV220B 11.5B	EPDM <sup>1)</sup>	<b>032U1065</b>
EV220B 10B	FKM <sup>2)</sup>	<b>032U1066</b>
EV220B 12B	EPDM <sup>1)</sup>	<b>032U1068</b>
EV220B 12B	FKM <sup>2)</sup>	<b>032U1067</b>
EV220B 18B - EV220B 22B	EPDM <sup>1)</sup>	<b>032U1070</b>
EV220B 18B - EV220B 22B	FKM <sup>2)</sup>	<b>032U1069</b>

<sup>1)</sup> EPDM - uszczelnienie do wody i glikolu.  
<sup>2)</sup> FKM - uszczelnienie do oleju i powietrza.  
 Do wody o temp. maks. 60°C.

**W zestawie do zaworów EV220B 6 – EV220B 10**

**znajduje się:**

Element mocujący i nakrętka cewki  
 Zwora z płytką zaworu i sprężyną  
 Membrana  
 O-ring

**W zestawie do zaworów EV220B 12 – EV220B 22**

**znajduje się:**

Element mocujący i nakrętka cewki  
 Zwora z płytką zaworu i sprężyną  
 Membrana

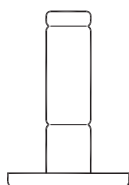
EV220B 6 - EV220B 10B



EV220B 12 - EV220B 22B



**Układ normalnie otwarty NO**



Typ	Materiał uszczelnień	Nr katalogowy
EV220B 6B	EPDM <sup>1)</sup>	<b>032U0165</b>
EV220B 6B	FKM <sup>2)</sup>	<b>032U0166</b>
EV220B 10B	FKM <sup>2)</sup>	<b>032U0167</b>

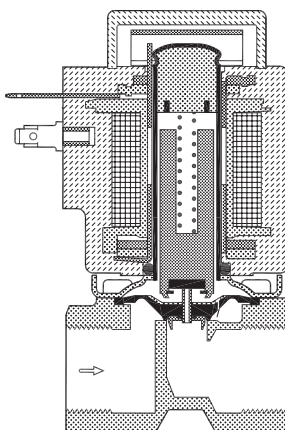
<sup>1)</sup> EPDM - uszczelnienie do wody i glikolu.  
<sup>2)</sup> FKM - uszczelnienie do oleju i powietrza.  
 Do wody o temp. maks. 60°C.

**W zestawie znajduje się:**

Układ normalnie otwarty  
 Element mocujący i nakrętka cewki  
 O-ring



**Zasada działania, funkcja NC**



1. Sprężyna
2. Zwora
3. Płytkę zaworu
4. Otwór wyrównawczy
5. Gniazdo zaworu
6. Otwór pilotowy
7. Membrana
8. Cewka

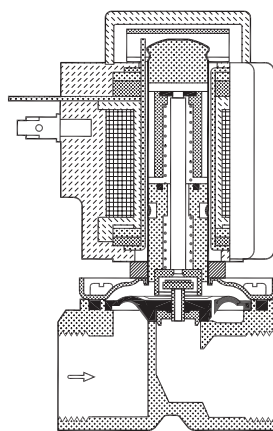
**Brak napięcia na cewce (zawór zamknięty):**

Po odłączeniu napięcia od cewki (8), w wyniku działania sprężyny (1), zwora (2) znajduje się w dolnym położeniu a zamontowana do niej na trwałe płytka (3) jest dociskana do otworu pilotowego (6). Poprzez otwór wyrównawczy (4) medium dostaje się nad membranę (7) powodując wyrównanie ciśnienia nad i pod membranę. W rezultacie przepływ przez otwór główny zostaje zamknięty. Zawór pozostanie w stanie zamkniętym tak długo jak do cewki nie będzie podłączone napięcie elektryczne.

**Napięcie podane na cewkę (zawór otwarty):**

Podłączenie napięcia do cewki (8) powoduje uniesienie się zwory (2) i otwarcie przepływu przez otwór pilotowy (6). Ponieważ średnica otworu pilotowego (6) jest większa niż średnica otworu wyrównawczego (4) ciśnienie medium nad membranę (7) maleje, co powoduje uniesienie się membrany a w konsekwencji pełne otwarcie przepływu przez otwór główny. Zawór będzie w pełni otwarty tak długo, jak ciśnienie różnicowe na zaworze będzie większe niż wymagane dla danego typu zaworu ciśnienie minimalne i tak długo, jak do cewki będzie podłączone napięcie.

**Zasada działania, funkcja NO**



1. Sprężyna
2. Zwora
3. Płytkę zaworu
4. Otwór wyrównawczy
5. Gniazdo zaworu
6. Otwór pilotowy
7. Membrana
8. Cewka

**Brak napięcia na cewce (zawór otwarty):**

Po odłączeniu napięcia od cewki (8), przepływ przez otwór pilotowy (6) jest otwarty. Ponieważ średnica otworu pilotowego jest większa niż średnica otworu wyrównawczego (4) ciśnienie medium nad membranę (7) maleje, co powoduje uniesienie się membrany a w konsekwencji otwarcie przepływu przez otwór główny. Zawór będzie w pełni otwarty tak długo, jak ciśnienie różnicowe na zaworze będzie większe niż wymagane dla danego typu zaworu ciśnienie minimalne i tak długo, jak do cewki nie będzie podłączone napięcie.

**Napięcie podane na cewce (zawór zamknięty):**

Po podłączeniu napięcia do cewki (8) płytka zaworu (3) zamyka otwór pilotowy (6). Poprzez otwór wyrównawczy (4) medium dostaje się nad membranę (7). W momencie, gdy ciśnienie nad membranę osiągnie wartość ciśnienia pod membranę, czyli będzie równe ciśnieniu na wlocie zaworu, membrana zamknie przepływ przez otwór główny (5). Zawór będzie w pozycji zamkniętej tak długo, jak do cewki będzie podłączone napięcie.

### Wykres przepustowości dla wody

Przykład: przepływ dla EV220B 10 NC  
przy różnicy ciśnień 4 bar: ok.: 3 m<sup>3</sup>/h

