

BŁYSKOWE SYRENY PATROL 100/105 dB(A) / 5/10 J PA X 1-05 / PA X 5-05 / PA X 5-10



PATROL - nowa generacja kombinacji generatorów dźwięku / lamp błyskowych. Innowacja w 3 wymiarach:

- bezpiecznie; nieprawidłowa instalacja jest praktycznie wyeliminowana
- szybciej; znacznie krótszy czas montażu i instalacji
- oszczędniej; wysoka sprawność i dobra przenikalność przeszkód akustycznych znacznie zmniejszają ilość wymaganych syren
- syrena wraz z lampą są okablowane fabrycznie
- do każdego poziomu dźwięku jest dostępna odpowiednia intensywność światła



reddot design award
winner 2013

PA X 1 Zasięg sygnalizacji według EN 54	PA X 5 Zasięg sygnalizacji według EN 54	IP 66 Rodzaj ochrony	IK 08 Obudowa odporna na uderzenia	+ 55 °C - 40 °C Temperatura robocza	 Przenikalność akustyczna	EN 54-3 24 V DC, 48 V DC	EN 54-23 24 V DC, 48 V DC	VdS 24 V DC, 48 V DC	UL	10 Lat Gwarancji
---	---	--------------------------------	--	---	------------------------------	------------------------------------	-------------------------------------	--------------------------------	-----------	----------------------------

Dane elektryczne	PA X 1-05					
Napięcie znamionowe	230 V AC	115 V AC	24 V AC	48 V DC	24 V DC	12 V DC
Częstotliwość znamionowa	50 / 60 Hz	50 / 60 Hz	50 / 60 Hz			
Zakres działania	187 – 255 V	90 – 135 V	18 – 30 V	40 – 60 V	18 – 30 V	12 – 15 V
Znamionowy pobór prądu ¹	65 – 70 mA	110 – 130 mA	860 – 920 mA	190 – 150 mA	315 – 365 mA	610 – 625 mA

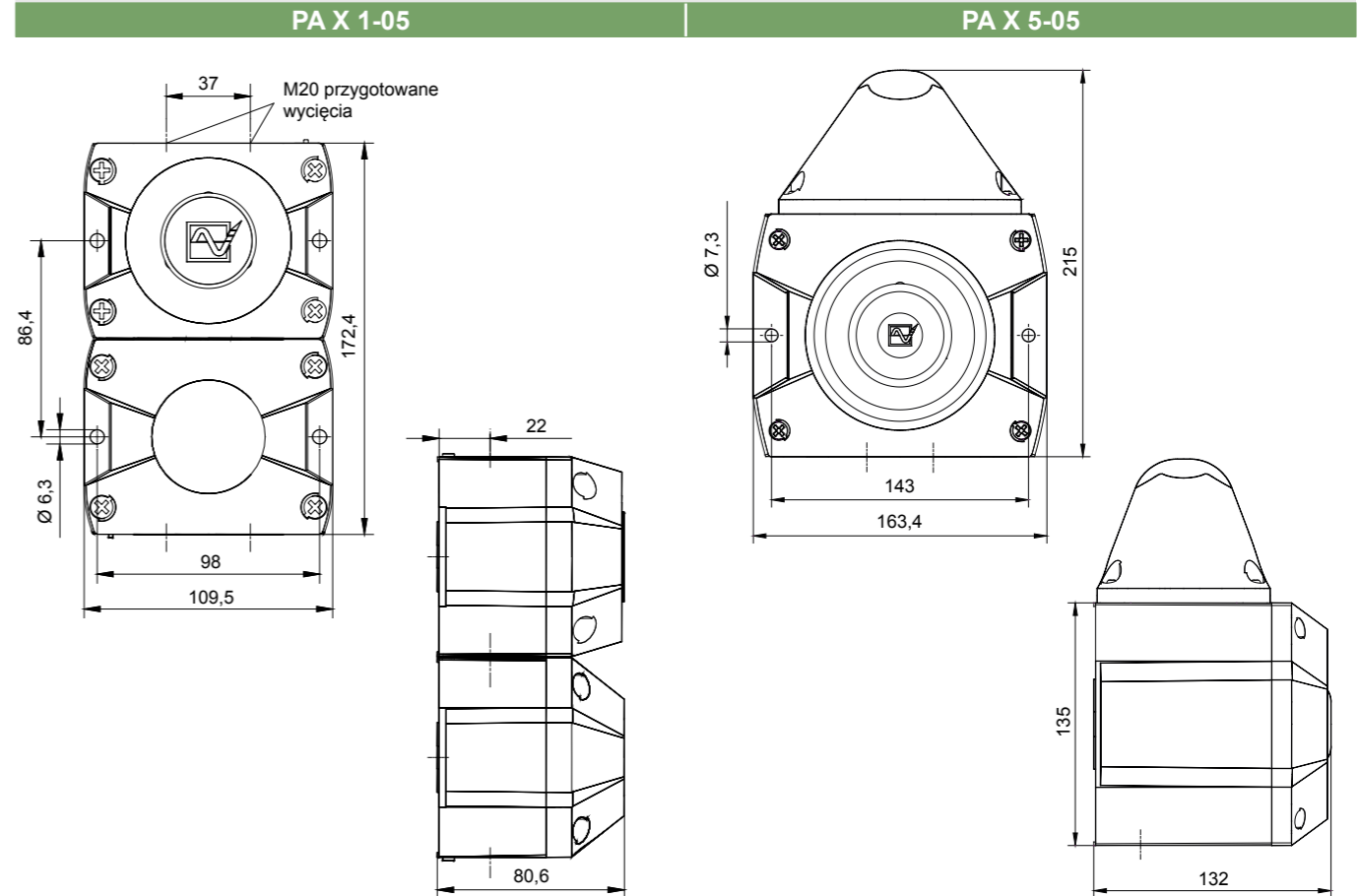
Dane elektryczne	PA X 5					
Napięcie znamionowe	230 V AC	115 V AC	24 V AC	48 V DC	24 V DC	12 V DC
Częstotliwość znamionowa	50 / 60 Hz	50 / 60 Hz	50 / 60 Hz			
Zakres działania	187 – 255 V	90 – 135 V	18 – 30 V	40 – 60 V	18 – 30 V	12 – 15 V
Znamionowy pobór prądu ¹	5 J 10 J	65 – 70 mA 150 – 155 mA	110 – 130 mA 250 – 260 mA	860 – 920 mA 1460 – 1520 mA	190 – 150 mA 320 – 380 mA	315 – 365 mA 565 – 620 mA

¹ Pobór prądu elektrycznej w zależności od napięcia roboczego i rodzaju dźwięku

Dane mechaniczne	PA X 1-05	PA X 5-05	PA X 5-10
Poziom ciśnienia akustycznego	100 dB (A)	105 dB (A)	105 dB (A)
Zmniejszenie poziomu ciśnienia akustycznego	maks. - 16 dB przy użyciu potencjometru		
Tony alarmowe	80 (patrz tabela rodzajów tonów strona 164/165)		
Energia błysku	5 J	5 J	10 J
Sekwencja błysków	1 Hz = 60 błysków/min.		
Natężenie światła (DIN 5037) ¹	44 cd	47 cd	92 cd
Temperatura robocza	- 40 °C ... + 55 °C		
Temperatura składowania	- 40 °C ... + 70 °C		
Wilgotność względna	90%		
Rodzaj ochrony według EN 60529	IP 66		
Klasa ochrony	II		
Żywotność żarowej lampy błyskowej	po 8.000.000 błyskach występuje jeszcze 70% emisji światła		
Materiał	syrena	PC / mieszanka ABS	
	pokrywa lampy	poliwęglan (PC)	
Kolor obudowy	zbliżony do RAL 3000 (ognistoczerwony) / RAL 7035 (jasnoszary) / RAL 9003 (biel sygnalizacyjna)		
Kolor pokrywy	przezroczysty, biały, żółty, pomarańczowy, czerwony, zielony, niebieski		
Przepust kablowy	przygotowane wycięcia 3 x M20 (boczenie), 1 otwór do wylamania z tyłu		
Powierzchnia uszczelnienia przepust kablowy	6 – 13 mm (tulejka przepustowa)		
Zaciski przyłączeniowe	2,5 mm ² cienkoprzewodowo z tulejkami na końcach przewodów, AWG 16		
Masa	AC	725 g	983 g
	DC	560 g	800 g

¹ przy przezroczystej pokrywie

Wymiary



Dane do zamówienia

Numery artykułów		PA X 1-05 – obudowa czerwony			PA X 1-05 – obudowa szary		
Wersja	Napięcie znamionowe	230 V AC	115 V AC	24 V DC	230 V AC	115 V AC	24 V DC
pokrywa przezroczysty		233 11 10 1 000	233 11 15 1 000	233 11 80 1 000 ¹	233 11 10 1 055	233 11 15 1 055	233 11 80 1 055 ¹
pokrywa żółty		233 11 10 3 000	233 11 15 3 000	233 11 80 3 000	233 11 10 3 055	233 11 15 3 055	233 11 80 3 055
pokrywa pomarańczowy		233 11 10 4 000	233 11 15 4 000	233 11 80 4 000	233 11 10 4 055	233 11 15 4 055	233 11 80 4 055
pokrywa czerwony		233 11 10 5 000	233 11 15 5 000	233 11 80 5 000 ¹	233 11 10 5 055	233 11 15 5 055	233 11 80 5 055 ¹

Numery artykułów		PA X 5-05 – obudowa czerwony			PA X 5-05 – obudowa szary		
Wersja	Napięcie znamionowe	230 V AC	115 V AC	24 V DC	230 V AC	115 V AC	24 V DC
pokrywa przezroczysty		233 51 10 1 000	233 51 15 1 000	233 51 80 1 000	233 51 10 1 055	233 51 15 1 055	233 51 80 1 055
pokrywa żółty		233 51 10 3 000	233 51 15 3 000	233 51 80 3 000	233 51 10 3 055	233 51 15 3 055	233 51 80 3 055
pokrywa pomarańczowy		233 51 10 4 000	233 51 15 4 000	233 51 80 4 000	233 51 10 4 055	233 51 15 4 055	233 51 80 4 055
pokrywa czerwony		233 51 10 5 000	233 51 15 5 000	233 51 80 5 000	233 51 10 5 055	233 51 15 5 055	233 51 80 5 055

Numery artykułów z innym napięciem i innej wersji na zapytanie

¹ wersja z dopuszczeniem EN 54-23

Opcje / Osprzęt



Dalsze informacje, patrz strona 165

Zgodność z normami

Parametry akustyczne są zgodne z Normą Europejską DIN EN ISO 7731 pod tytułem "Ergonomia – sygnały zagrożenia dla stref ogólnodostępnych i miejsc pracy – akustyczne sygnały zagrożenia".

Wymagania wobec akustycznych sygnałów zagrożenia znajdują się w normach zharmonizowanych:

EN 60204-1

Osprzęt elektryczny maszyn

EN 60825-1

Bezpieczeństwo przed promieniowaniem pochodzącym od urządzeń laserowych, identyczne IEC 825 i DIN-VDE 0837

Tabela rodzajów tonów PA X 1 / PA X 5 / PA X 10 / PA X 20

Ton	Opis	Ton	Opis
1	brak dźwięku	68	ton ciągły 470 Hz
2	ton „żęba pily”, ton DIN 33404-3 Niemcy (sygnał awaryjny), PFEER PTAP	69	ton ciągły 440 Hz
9	ton narastający, alarm pożarowy, UK BS5839-1	71	ton ciągły 340 Hz
11	ton przerywany (szybka)	77	ton przerywany 2400 Hz
13	ton przerywany	82	ton przerywany, PFEER (alarm generalny), UK BS5839-1 (alarm rezerwowy)
15	ton narastający, alarm ewakuacyjny Holandia NEN 2575	83	ton przerywany, PFEER (alarm generalny)
16	ton narastający, alarm ewakuacyjny Australii AS2220	88	ton przerywany
18	ton narastający, NFPA	90	ton przerywany
22	sygnał pulsujący, ton alarmu Australii AS1670, ISO8201	91	ton przerywany
23	syrena	92	ton przerywany
24	syrena	93	ton przerywany (szybka), buczek
25	syrena	97	ton przerywany
26	sygnał pulsujący, alarm przemysłowy Niemcy	98	ton przerywany, Szwecji SS031711 (sygnał awaryjny)
27	ton modulowany	100	ton przerywany, alarm przemysłowy (Niemcy)
29	ton modulowany (szybka)	101	ton przerywany, Szwecji SS031711 (ważny komunikat (alarm wstępny))
30	ton modulowany	102	ton przerywany, Szwecji SS031711 (lokalne ostrzeżenie)
31	ton modulowany, Francji NFC48-265	103	ton przerywany, Szwecji SS031711 (alarm lotniczy)
33	ton modulowany (średniej), UK BS5839-1	104	ton przerywany, Szwecji SS031711 (sygnał awaryjny)
34	ton modulowany (szybka)	107	ton przerywany, Niemcy KTA3901 (alarm ewakuacyjny)
35	ton modulowany (szybka), UK BS5839-1	109	ton przerywany, Australii AS2220, AS1610, AS1670
36	ton modulowany	110	ton przerywany, (szybka zmienny), dzwonek
43	ton modulowany	111	ton przerywany, ISO8201 (sygnał awaryjny do ewakuacji), USA (alarm ewakuacyjny)
44	ton modulowany, IMO 3d, Niemcy KTA3901 alarm ewakuacyjny	112	ton przerywany, ISO8201 (sygnał awaryjny do ewakuacji)
45	ton modulowany	113	ton przerywany, ISO8201 (sygnał awaryjny do ewakuacji), brzęczek wysokotonowy
46	ton modulowany, alarm generalny Finlandia	115	ton przerywany, IMO (dzwonek telefonu)
52	ton ciągły	116	ton przerywany, IMO (opuścić statek)
53	ton ciągły	117	ton przerywany, IMO SOLAS III/50 + SOLAS III/6.4 (alarm generalny)
54	ton ciągły, Finlandia (sygnał odwołania alarmu)	122	ton zmienny
55	ton ciągły, PFEER alarm gazu	123	ton zmienny
56	ton ciągły	124	ton zmienny, Singapur
57	ton ciągły, UK BS5839-1	125	ton zmienny
59	ton ciągły	128	ton zmienny
60	ton ciągły	130	ton zmienny, UK BS5839-1 (alarm pożarowy)
61	ton ciągły	131	ton zmienny, UK BS5839-1 (alarm pożarowy, przejazd kolejowy)
63	ton ciągły		
65	ton ciągły, Szwecji SS031711 (sygnał odwołania alarmu)		
66	ton ciągły		
67	ton ciągły, Niemcy KTA3901 (sygnał odwołania alarmu)		

Tabela rodzajów tonów PA X 1 / PA X 5 / PA X 10 / PA X 20

Ton	Opis	Ton	Opis
135	ton zmienny, UK BS5839-1 (alarm pożarowy, zwiększona czułość - przejazd kolejowy)	146	ton zmienny, Francji NFS 32-001 (alarm pożarowy)
142	ton zmienny	147	ton zmienny, Szwecji SS031711
143	ton zmienny, alarm przemysłowy (Niemcy)	148	ton zmienny, Szwecji SS031711
144	ton zmienny	152	ton zmienny (2-tonowe dźwięki dzwonek)

Regulacja tonu

Przełącznik rodzajów tonów/przełącznika DIP (ustawianie podstawowego tonu)							Zewnętrzne ustawienie rodzajów tonów			Przełącznik rodzajów tonów/przełącznika DIP (ustawianie podstawowego tonu)							Zewnętrzne ustawienie rodzajów tonów		
1	2	3	4	5	6	tonu baza	C1	C2	C1+C2	1	2	3	4	5	6	tonu baza	C1	C2	C1+C2
						1	2	88	57						ON	71	131	52	93
ON						2 *	128	112	57	ON					ON	77	61	52	122
	ON					2	26	100	93		ON				ON	82	131	52	83
		ON				2	61	131	112	ON	ON				ON	83	56	2	82
			ON			9	57	11	82			ON			ON	88	2	57	128
ON		ON				15	131	52	112	ON		ON			ON	90	131	52	125
	ON	ON				16	109	52	56		ON	ON			ON	91	30	52	110
ON	ON	ON				18	111	57	68	ON	ON	ON			ON	92	33	52	57
			ON			22	16	109	68				ON		ON	93	2	128	57
ON		ON				23	131	52	112	ON		ON			ON	97	2	63	93
	ON		ON			24	131	52	131		ON		ON		ON	100	131	52	125
ON	ON		ON			25	131	52	92	ON	ON		ON		ON	101	98	102	65
		ON	ON			26	2	100	93			ON	ON		ON	103	131	65	147
ON		ON	ON			27	123	52	92	ON		ON	ON		ON	104	103	65	101
	ON	ON				29	35	52	61		ON	ON	ON		ON	109	16	52	22
ON	ON	ON				30	27	52	77	ON	ON	ON	ON		ON	110	131	61	91
				ON		31	131	52	57					ON	ON	112	2	57	128
ON			ON			33	30	52	35	ON			ON	ON	ON	113	52	123	104
	ON			ON		34	35	52	93		ON			ON	ON	115	117	116	44
ON	ON		ON			35	27	52	110	ON	ON			ON	ON	116	117	93	125
		ON	ON			36	146	67	57			ON	ON	ON	ON	117	93	116	125
ON		ON	ON			43	131	52	91	ON		ON	ON	ON	ON	123	27	52	77
	ON	ON	ON			45	2	57	93		ON	ON	ON	ON	ON	124	53	83	2
ON	ON	ON		ON		52	15	65	82	ON	ON	ON		ON	ON	130	2	107	67
			ON	ON		54	46	54	131				ON	ON	ON	131	2	112	57
ON		ON	ON	ON		55	131	52	128	ON		ON	ON	ON	ON	135	16	56	109
	ON		ON	ON		56	82	35	33		ON		ON	ON	ON	142	2	54	88
ON	ON		ON	ON		59	143	59	101	ON	ON		ON	ON	ON	143	59	93	33
			ON	ON		60	131	52	125			ON	ON	ON	ON	144	110	61	2
ON		ON	ON	ON		65	131	52	93	ON		ON	ON	ON	ON	146	31	67	57
	ON	ON	ON	ON		66	110	52	107		ON	ON	ON	ON	ON	148	131	52	92
ON	ON	ON	ON	ON		69	131	52	110	ON	ON	ON	ON	ON	ON	152	110	61	13

* jako ustawienie fabryczne

OSPRZĘT PATROL I PYRA

Dane do zamówienia		PA X 1-05	PA X 5-05	PA 10 X / PA 20 X	PY X-MA
Numery artykułów					
Złącze obudowy	Do przyłączenia (w rzędzie) wielu sygnalizatorów serii PATROL	283 00 00 0 003			-
Uszczelka powierzchniowa	Do uszczelnienia powierzchniowej powierzchni sygnalizatora, np. przy wprowadzaniu kabla od tyłu	283 00 00 0 004	283 00 00 0 005	283 00 00 0 006	281 11 50 0 000
Wtyczka plombująca (4 x)	Do zaplombowania elementów zamykających sygnalizator PATROL lub PYRA po instalacji, żeby uniknąć możliwej manipulacji sprzętu	283 00 00 0 002			