

LAMPY SYGNALIZACJI RUCHU SPECTRA P 450 TLA (Ø 140 MM) / P 350 TLA (Ø 100 MM)



P 450 **P 350**

23 m **10,5 m** **IP 65** **+ 50 °C** **- 25 °C**

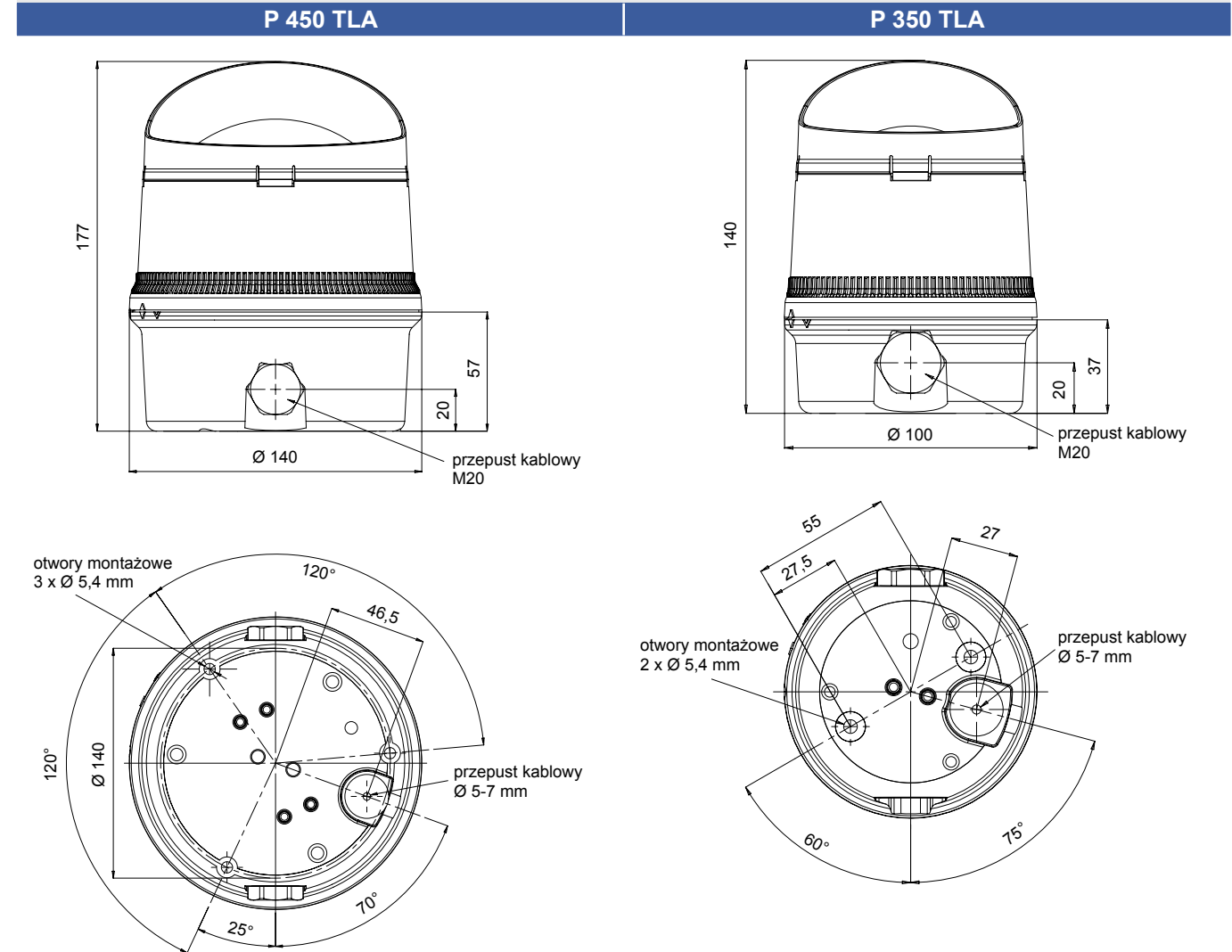
Zasięg sygnalizacji według EN 54 Rodzaj ochrony Temperatura robocza

- Lampy sygnalizacji świetlnej ruchu
- łatwo adaptowalne do usytuowania poziomego i pionowego
 - wygodne przyłącze elektryczne z zespolonej lampy świetlnej sygnalizacji ruchu
 - pewność i bezpieczeństwo również ze względu na ekstremalne wibracje, dzięki zastosowaniu technologii diod świetlnych
 - jednoznaczność sygnalizacji również przy silnym nasłonecznieniu, dzięki zastosowaniu przezroczystych kloszy
 - stabilny kątownik mocujący do elastycznego pozycjonowania i montażu (opcja)
 - żywotna, solidnie wykonana i zapewniająca bezpieczeństwo działania, dzięki zastosowaniu wysokogatunkowego tworzywa sztucznego
 - wysoka skuteczność oddziaływania sygnalizacji dzięki pryzmatycznie ukształtowanemu kloszowi pokrywy
 - ochrona przed oślepieniem regulowana do warunków miejscowych
 - wysoka klasa ochrony IP w każdej pozycji montażowej
 - część łącząca dla zestawu lamp sygnalizacji świetlnej, zawarta w dostawie

Dane elektryczne	P 450 TLA		P 350 TLA	
Napięcie znamionowe	115 / 230 V AC	12 / 24 V DC	115 / 230 V AC	12 / 24 V DC
Zakres działania	90 – 253 V	10 – 30 V	90 – 253 V	10 – 30 V
Znamionowy pobór prądu	15 – 40 mA	175 mA	10 – 40 mA	140 mA

Dane mechaniczne	P 450 TLA	P 350 TLA
Rodzaj pracy	światło ciągłe LED	światło ciągłe LED
Żarówki	wysokowydajny szereg diod świetlnych	
Natężenie światła (DIN 5037)	60 cd	45 cd
Kolor pokrywy	przezroczysty	
Temperatura robocza	- 25 °C ... + 50 °C	
Wilgotność względna	90% @ + 20 °C	
Rodzaj ochrony według EN 60529	IP 65	
Czas załączania	100%	
Żywotność żarówki	> 50.000 h	
Materiał	poliwęglan (PC), UL 94 VO f1	
Rodzaj konstrukcji	zamknięcie bagnetowe ze śrubą bezpieczeństwa	
Montaż	montaż naścienny (kątownik naścienny, jako osprzęt)	
Zaciski przyłączeniowe	zaciski śrubowe 2 x 1,5 mm ²	zaciski śrubowe 2 x 1,5 mm ²
Przepust kablowy	przepust kablowy 1 x 5-7 mm dolne; przepust kablowy 2 x M20 boczne (wraz z kształtką łączącą)	przepust kablowy 1 x 5-7; przepust kablowy 2 x M20 (wraz z kształtką łączącą)
Masa	410 g	230 g

Wymiary



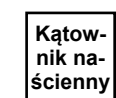
Dane do zamówienia

Numery artykułów		P 450 TLA		P 350 TLA	
Kolor pokrywy	Napięcie znamionowe	115 / 230 V AC	12 / 24 V DC	115 / 230 V AC	12 / 24 V DC
pomarańczowy		213 55 64 4 000	213 55 63 4 000	213 52 64 4 000	213 52 63 4 000
czerwony		213 55 64 5 000	213 55 63 5 000	213 52 64 5 000	213 52 63 5 000
zielony		213 55 64 6 000	213 55 63 6 000	213 52 64 6 000	213 52 63 6 000

Opcje / Osprzęt



GOST



Numer artykułu:
213 99 00 0 000



Numer artykułu:
213 98 00 0 000



Numer artykułu:
213 97 00 0 000



Numer artykułu:
213 96 00 0 000

Dalsze informacje na stronie 107