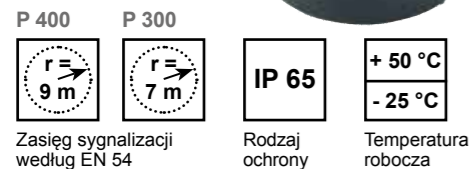


WIELOFUNKCYJNE LAMPY LED SPECTRA P 400 LDA (Ø 140 MM) / P 300 LDA (Ø 100 MM)



Lampy LED wielofunkcyjne do zastosowań w ekstremalnych warunkach

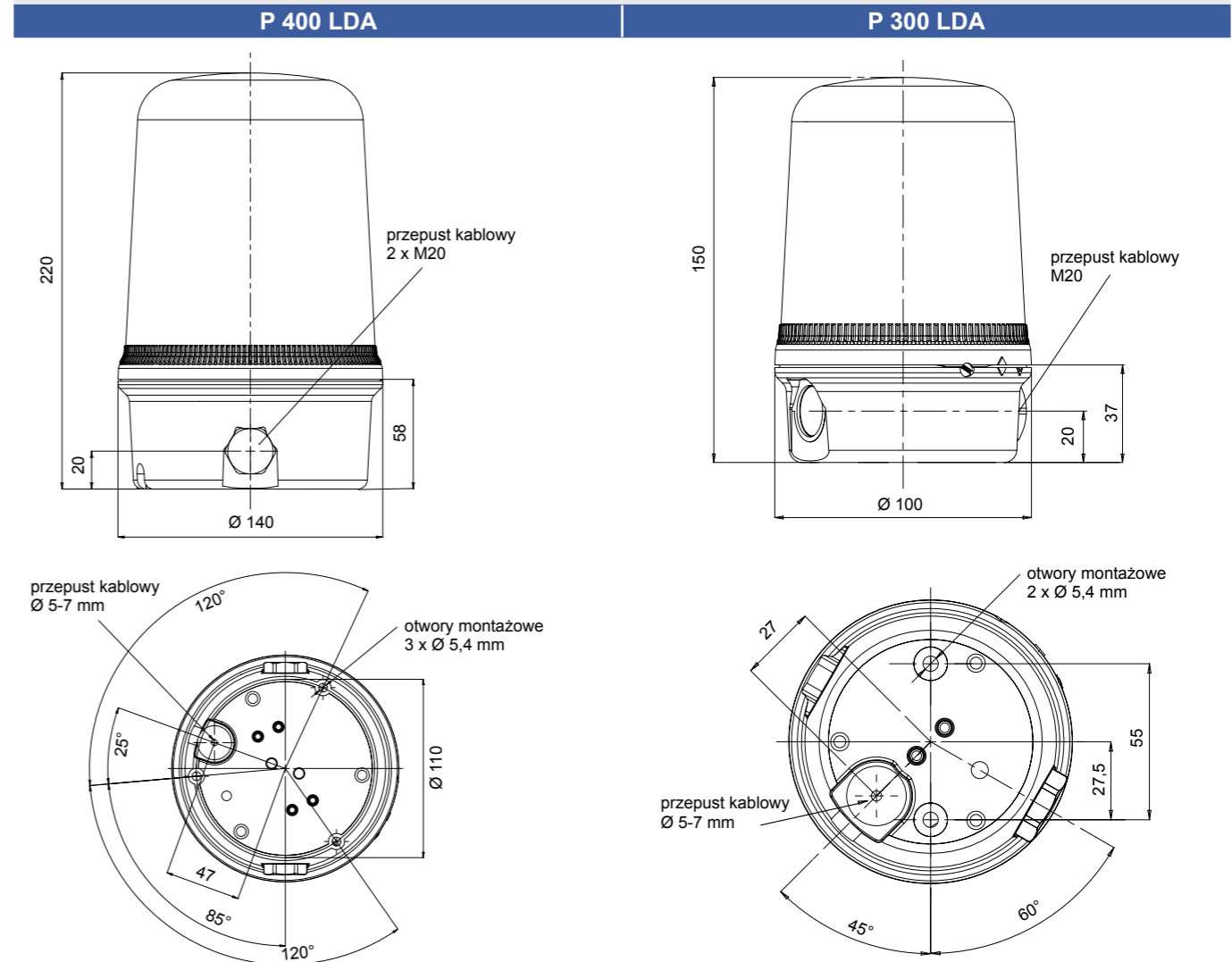
- energooszczędne i żywotne dzięki zastosowaniu bezobsługowej technologii diod świetlnych
- standardowo z możliwością wyboru rodzaju sygnalizacji w miejscu montażu (9 różnych rodzajów)
- możliwość zewnętrznego przełączania rodzajów sygnalizacji (tylko dla wariantów na prąd stały-DC)
- wielowariantowe rodzaje montażu, dzięki kompaktowej budowie skrzynkowej:
 - urządzenia nabudowywane w sposób bezpośredni lub na kątowniku ściennym lub na statywie
 - również do montażu w miejscach wyeksponowanych dzięki kombinacji kątownika ściennego i statywu
 - boczny wpust kablowy lub przez podstawę obudowy
- żywotna, solidnie wykonana i zapewniająca bezpieczeństwo działania, dzięki zastosowaniu wysokogatunkowego tworzywa sztucznego
- optymalne oświetlenie, dzięki pryzmatycznej, kolorowej pokrywie

Dane elektryczne	P 400 LDA			P 300 LDA	
Napięcie znamionowe	115 V AC	230 V AC	12 / 24 V DC	115 / 230 V AC	12 / 24 V DC
Zakres działania	100 – 130 V	207 – 253 V	10 – 50 V	90 – 253 V	10 – 50 V
Znamionowy pobór prądu	140 mA	70 mA	400 mA @ 24 V DC	90 mA @ 115 V AC 50 mA @ 230 V AC	130 mA @ 24 V DC
Dane mechaniczne	P 400 LDA			P 300 LDA	
Rodzaj pracy	wielofunkcyjne lampy diodowe z 9 wewnętrznymi wybieranymi rodzajami pracy				
Żarówki	wysokowydajny szereg diod świetlnych				
Natężenie światła (DIN 5037) ¹	30 cd			20 cd	
Kolor pokrywy	żółty, pomarańczowy, czerwony, zielony, niebieski				
Rodzaj pokrywy	pryzmatyczna				
Temperatura robocza	- 25 °C ... + 50 °C				
Wilgotność względna	90% @ + 20 °C				
Rodzaj ochrony według EN 60529	IP 65				
Żywotność żarówki	> 50.000 h				
Materiał	poliwęglan (PC), UL 94 VO f1				
Rodzaj konstrukcji	zamknięcie bagnetowe ze śrubą bezpieczeństwa				
Montaż	montaż naścienny (kątownik naścienny, jako osprzęt)				
Przepust kablowy	przepust kablowy 1 x 5-7 mm dolne; przepust kablowy 2 x M20 boczne				
Zaciski przyłączeniowe	zaciski śrubowe 1,5 mm ²				
Masa	AC	595 g		285 g	
	DC	845 g		285 g	

¹ przy przezroczystej pokrywie

Rodzaje pracy	P 400 LDA			P 300 LDA	
	Stopień 1 (możliwość wewnętrznego wyboru)	Stopień 2 (tylko na DC)	Stopień 3 (tylko na DC)	Stopień 1 (możliwość wewnętrznego wyboru)	Stopień 2 (tylko na DC)
1	wszystkie diody włączone	błysk naprzemienny 2 Hz	błysk podwójny 2 Hz	wszystkie diody włączone	błysk naprzemienny 2 Hz
2	rotacja: powolna „włączona”	błysk naprzemienny 2 Hz	wszystkie diody włączone	rotacja: powolna „włączona”	błysk naprzemienny 2 Hz
3	błysk pojedynczy 2 Hz	rotacja: szybka „wyłączona”	wszystkie diody włączone	błysk pojedynczy 2 Hz	rotacja: szybka „wyłączona”
4	rotacja: szybka „włączona”	błysk pojedynczy 2 Hz	wszystkie diody włączone	rotacja: szybka „włączona”	błysk pojedynczy 2 Hz
5	rotacja: powolna „wyłączona”	błysk podwójny 1 Hz	wszystkie diody włączone	rotacja: powolna „wyłączona”	błysk podwójny 1 Hz
6	błysk podwójny 1 Hz	rotacja: szybka „wyłączona”	wszystkie diody włączone	błysk podwójny 1 Hz	rotacja: szybka „wyłączona”
7	rotacja: szybka „wyłączona”	błysk podwójny 2 Hz	wszystkie diody włączone	rotacja: szybka „wyłączona”	błysk podwójny 2 Hz
8	błysk podwójny 2 Hz	błysk naprzemienny 2 Hz	błysk podwójny 2 Hz	błysk naprzemienny 2 Hz	wszystkie diody włączone
9	błysk naprzemienny 2 Hz	rotacja: szybka „wyłączona”	błysk naprzemienny 2 Hz	rotacja: szybka „wyłączona”	wszystkie diody włączone

Wymiary



Dane do zamówienia

Numery artykułów		P 400 LDA			P 300 LDA	
Kolor pokrywy	Napięcie znamionowe	230 V AC	115 V AC	12 / 24 V DC	115 / 230 V AC	12 / 24 V DC
żółty		213 48 10 3 000	213 48 15 3 000	213 48 90 3 000	213 38 17 3 000	213 38 90 3 000
pomarańczowy		213 48 10 4 000	213 48 15 4 000	213 48 90 4 000	213 38 17 4 000	213 38 90 4 000
czerwony		213 48 10 5 000	213 48 15 5 000	213 48 90 5 000	213 38 17 5 000	213 38 90 5 000

Numery artykułów pozostałych kolorów - na zapytanie

Opcje / Osprzęt

Kątownik naścienny dla P 400
Kątownik naścienny dla P 300
Statyw 145 mm dla P 400
Statyw 140 mm dla P 300
Wspornik ścienny tylko w połączeniu ze statywem

Dalsze informacje na stronie 106/107

GOST
 Numer artykułu: 213 94 00 0 000
 Numer artykułu: 213 92 00 0 000
 Numer artykułu: 213 95 00 0 000
 Numer artykułu: 213 93 00 0 000
 Numer artykułu: 282 50 20 0 000

Zgodność z normami

Lampy LED odpowiadają swymi właściwościami optycznymi normie europejskiej DIN EN 842 pod tytułem **“Bezpieczeństwo maszyn – sygnalizacja optyczna zagrożeń”**. Możliwość opcjonalnego spełnienia wymagań normy DIN EN 981 po tytule **“Bezpieczeństwo maszyn – sygnalizacja optyczno-akustyczna zagrożeń i sygnały informacyjne”**.

Czerwony kolor światła jest sygnałem awaryjnym, a żółty sygnałem ostrzegawczym, co odpowiada wymaganiom normy IEC 73 / DIN EN 60073 / VDE 0199 pod tytułem **“Kodowanie urządzeń sygnalizacyjnych i elementów obsługi za pomocą kolorów i pozostałych metod”**.

Informacje na temat optycznych sygnalizatorów zagrożenia znajdują się w normach:

- EN 60825-1 Bezpieczeństwo przed promieniowaniem pochodzącym od urządzeń laserowych, identyczne IEC 825 i DIN-VDE 0837
- DIN EN 54 Instalacje sygnalizacji pożarowej
- DIN 54113-2 Zasady ochrony przed promieniowaniem w zastosowaniach technicznych w urządzeniach rentgenowskich do 500 kV