

BŁYSKOWE SYRENY PATROL 110/120 dB(A) / 10/15 J PA X 10-10 / PA X 10-15 / PA X 20-10 / PA X 20-15



PATROL - nowa generacja kombinacji generatorów dźwięku / lamp błyskowych. Innowacja w 3 wymiarach;

- bezpiecznie; nieprawidłowa instalacja jest praktycznie wyeliminowana
- szybciej; znacznie krótszy czas montażu i instalacji
- oszczędniej; wysoka sprawność i dobra przenikalność przeszkód akustycznych znacznie zmniejszają ilość wymaganych syren
- syrena wraz z lampą są okablowane fabrycznie
- do każdego poziomu dźwięku jest dostępna odpowiednia intensywność światła



reddot design award
winner 2013

PA X 10 PA X 20



Zasięg sygnalizacji



Rodzaj ochrony



Obudowa odporna na uderzenia



Temperatura robocza



Przenikalność akustyczna



UL



Gwarancja

Dane elektryczne		PA X 10					
Napięcie znamionowe		230 V AC	115 V AC	24 V AC	48 V DC	24 V DC	12 V DC
Częstotliwość znamionowa		50 / 60 Hz	50 / 60 Hz	50 / 60 Hz			
Zakres działania		187 – 255 V	90 – 135 V	18 – 30 V	40 – 60 V	18 – 30 V	12 – 15 V
Znamionowy pobór prądu ¹	10 J	160 – 215 mA	260 – 345 mA	1650 – 2300 mA	360 – 490 mA	665 – 935 mA	1335 – 1685 mA
	15 J	210 – 265 mA	360 – 445 mA	1650 – 2300 mA	420 – 540 mA	765 – 1035 mA	1535 – 1885 mA
Dane elektryczne		PA X 20					
Napięcie znamionowe		230 V AC	115 V AC	24 V AC	48 V DC	24 V DC	12 V DC
Częstotliwość znamionowa		50 / 60 Hz	50 / 60 Hz	50 / 60 Hz			
Zakres działania		187 – 255 V	90 – 135 V	18 – 30 V	40 – 60 V	18 – 30 V	12 – 15 V
Znamionowy pobór prądu ¹	10 J	215 – 335 mA	340 – 560 mA	1900 – 3200 mA	495 – 800 mA	845 – 1430 mA	1220 – 1690 mA
	15 J	165 – 385 mA	440 – 660 mA	1900 – 3200 mA	545 – 850 mA	945 – 1540 mA	1520 – 1890 mA

¹ Pobór prądu elektrycznej w zależności od napięcia roboczego i rodzaju dźwięku

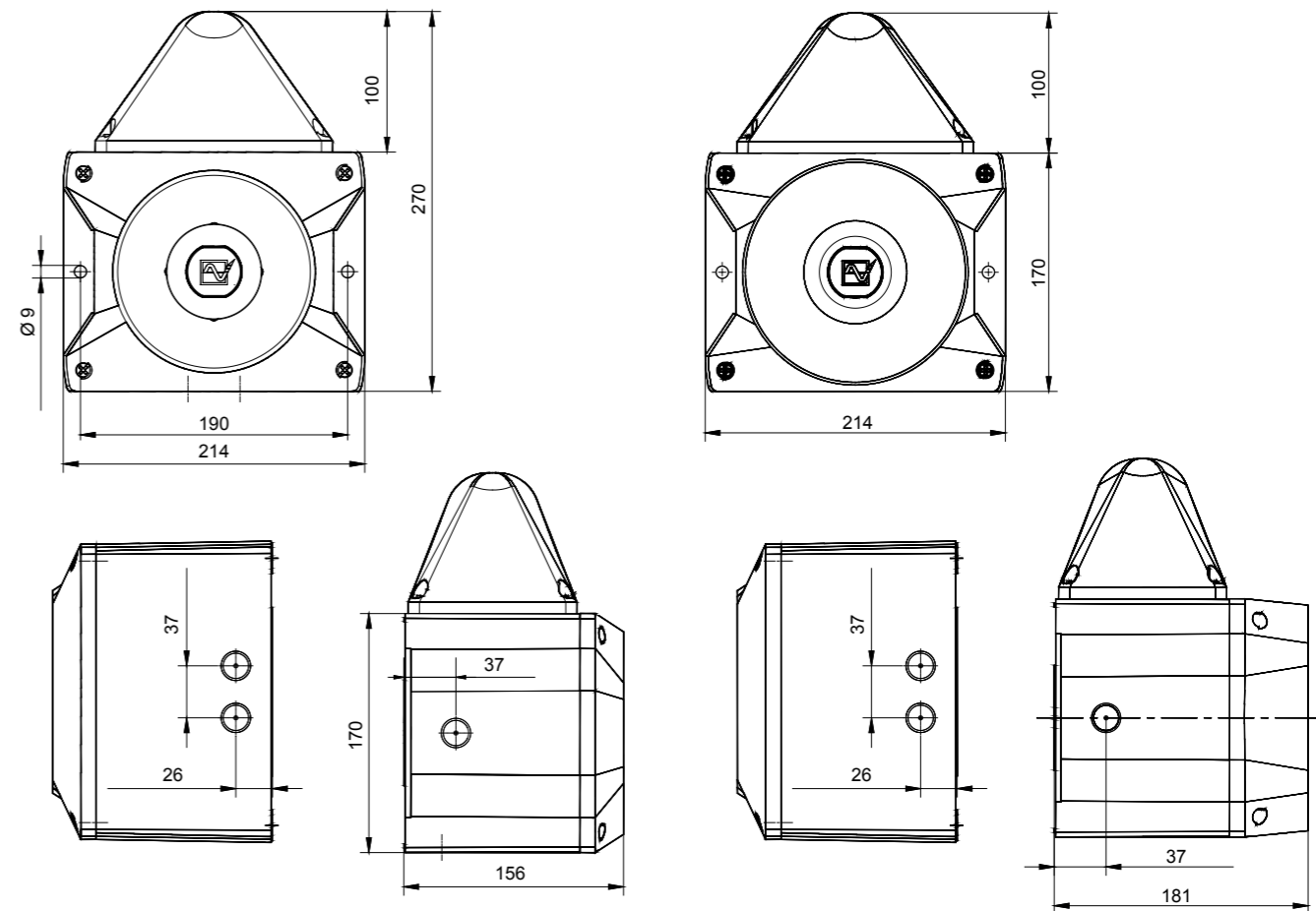
Dane mechaniczne	PA X 10-10	PA X 10-15	PA X 20-10	PA X 20-15
Poziom ciśnienia akustycznego	110 dB (A)		120 dB (A)	
Zmniejszenie poziomu ciśnienia akustycznego	maks. - 12 dB przy użyciu potencjometru			
Tony alarmowe	80 (patrz tabela rodzajów tonów strona 164/165)			
Energia błysku	10 J	15 J	10 J	15 J
Sekwencja błysków	1 Hz = 60 błysków/min.			
Natężenie światła (DIN 5037) ¹	129 cd	190 cd	129 cd	190 cd
Temperatura robocza	(- 40) - 25 °C ... + 55 °C			
Temperatura składowania	- 40 °C ... + 70 °C			
Wilgotność względna	90%			
Rodzaj ochrony według EN 60529	IP 66			
Klasa ochrony	II			
Żywotność żarowej lampy błyskowej	po 8.000.000 błyskach występuje jeszcze 70% emisji światła			
Materiał	syrena	PC / mieszanka ABS		
	pokrywa lampy	poliwęglan (PC)		
Kolor obudowy	zblizony do RAL 3000 (ogniśczerwony) / RAL 7035 (jasnoszary) / RAL 9003 (biel sygnalizacyjna)			
Kolor pokrywy	przezroczysty, biały, żółty, pomarańczowy, czerwony, zielony, niebieski			
Przepust kablowy	4 x M20 przygotowane wycięcia (bocznie), 1 otwór do wylamania z tyłu			
Powierzchnia uszczelnienia przepust kablowy	6 – 13 mm (tulejka przepustowa)			
Zaciski przyłączeniowe	2,5 mm ² cienkoprzewodowo z tulejkami na końcach przewodów, AWG 16			
Masa	AC	2133 g	2163 g	2268 g
	DC	2056 g	2086 g	2191 g

¹ przy przezroczystej pokrywie

Wymiary

PA X 10-10 / PA X 10-15

PA X 20-10 / PA X 20-15

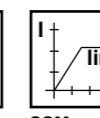
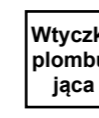
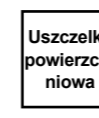
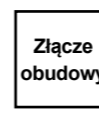


Dane do zamówienia

Numery artykułów		PA X 10-10			PA X 20-15		
Wersja	Napięcie znamionowe	230 V AC	115 V AC	24 V DC	230 V AC	115 V AC	24 V DC
pokrywa przezroczysty	obudowa czerwony	233 61 10 1 000	233 61 15 1 000	233 61 80 1 000	233 72 10 1 000	233 72 15 1 000	233 72 80 1 000
pokrywa żółty	obudowa czerwony	233 61 10 3 000	233 61 15 3 000	233 61 80 3 000	233 72 10 3 000	233 72 15 3 000	233 72 80 3 000
pokrywa pomarańczowy	obudowa czerwony	233 61 10 4 000	233 61 15 4 000	233 61 80 4 000	233 72 10 4 000	233 72 15 4 000	233 72 80 4 000
pokrywa czerwony	obudowa czerwony	233 61 10 5 000	233 61 15 5 000	233 61 80 5 000	233 72 10 5 000	233 72 15 5 000	233 72 80 5 000
pokrywa żółty	obudowa szary	233 61 10 3 055	233 61 15 3 055	233 61 80 3 055	233 72 10 3 055	233 72 15 3 055	233 72 80 3 055
pokrywa pomarańczowy	obudowa szary	233 61 10 4 055	233 61 15 4 055	233 61 80 4 055	233 72 10 4 055	233 72 15 4 055	233 72 80 4 055
pokrywa czerwony	obudowa szary	233 61 10 5 055	233 61 15 5 055	233 61 80 5 055	233 72 10 5 055	233 72 15 5 055	233 72 80 5 055

Numery artykułów z innym napięciem i innej wersji na zapytanie

Opcje / Osprzęt



Dalsze informacje, patrz strona 165

Zgodność z normami

Parametry akustyczne są zgodne z Normą Europejską DIN EN ISO 7731 pod tytułem "Ergonomia – sygnały zagrożenia dla stref ogólnodostępnych i miejsc pracy – akustyczne sygnały zagrożenia".

Wymagania wobec akustycznych sygnałów zagrożenia znajdują się w normach zharmonizowanych:

EN 60204-1
EN 60825-1

Osprzęt elektryczny maszyn
Bezpieczeństwo przed promieniowaniem pochodzącym od urządzeń laserowych, identyczne IEC 825 i DIN-VDE 0837

