

# BŁYSKOWE LAMPY OSTRZEGAWCZE 5 J WBLR/WBSR



Optyczny sygnalizator zagrożenia w kompaktowej obudowie plastikowej

- dzięki wysokiemu stopniowi ochrony, specjalnie przystosowane do zastosowań zewnętrznych
- montaż poprzez zakryte otwory wewnętrzne
- pewny i bezpieczny montaż, bez naruszenia ochrony IP
- rury flash chronione dodatkowo pałąkiem stalowym



Zasięg sygnalizacji według EN 54



Rodzaj ochrony



Temperatura robocza



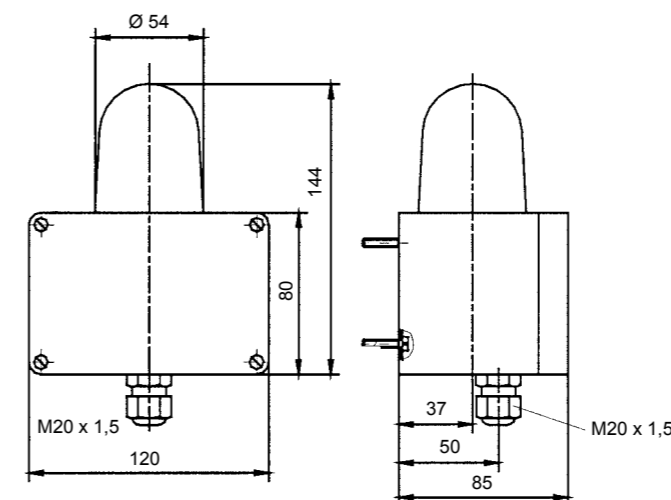
24 V DC, 48 V DC

Dane elektryczne	AC	WBLR				
Napięcie znamionowe	230 V AC	110 V AC	48 V AC	42 V AC	24 V AC	
Częstotliwość znamionowa	50 / 60 Hz	50 / 60 Hz	50 / 60 Hz	50 / 60 Hz	50 / 60 Hz	
Zakres działania	185 – 255 V	90 – 135 V	40 – 54 V	35 – 50 V	20 – 30 V	
Znamionowy pobór prądu	0,07 A	0,1 A	0,47 A	0,5 A	0,77 A	
Dane elektryczne	DC	WBSR				
Napięcie znamionowe	110 V DC	80 V DC	60 V DC	48 V DC	24 V DC	12 V DC
Zakres działania	88 – 132 V	64 – 96 V	50 – 72 V	40 – 60 V	18 – 35 V	10 – 15 V
Znamionowy pobór prądu	0,09 A	0,11 A	0,13 A	0,18 A	0,25 A	0,6 A

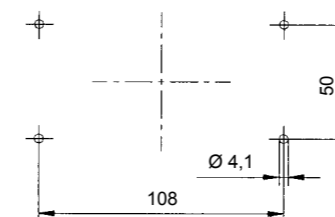
Dane mechaniczne	WBLR	WBSR
Sekwencja błysków	1 Hz = 60 błysków/min.	
Energia błysku	5 J	
Natężenie światła (DIN 5037) <sup>1</sup>	44 cd	
Kolor pokrywy	przezroczysty, biały, żółty, pomarańczowy, czerwony, zielony, niebieski	
Temperatura robocza	- 40 °C ... + 55 °C	
Temperatura składowania	- 40 °C ... + 70 °C	
Wilgotność względna	90%	
Rodzaj ochrony według EN 60529	IP 65	
Czas załączania	100%	
Żywotność żarowej lampy błyskowej	po 8.000.000 błyskach występuje jeszcze 70% emisji światła	
Materiał	pokrywa	poliwęglan (PC)
	obudowa	ABS, jasnoszary, zbliżony do RAL 7035
Przepust kablowy	M20 x 1,5	
Zaciski przyłączeniowe	jednoprzewodowo 0,5 – 2,5 mm <sup>2</sup> , cienkoprzewodowo 0,5 – 1,5 mm <sup>2</sup> , z tulejkami na końcach przewodów DIN 46228/1	
Masa	AC	290 g
	DC	300 g

<sup>1</sup> przy przezroczystej pokrywie

## Wymiary



## Otwory montażowe



## Dane do zamówienia

Numery artykułów		WBLR		WBSR
Kolor pokrywy	Napięcie znamionowe	230 V AC	110 V AC	24 V DC
żółty		210 04 10 3 000	210 04 16 3 000	210 04 80 3 000
pomarańczowy		210 04 10 4 000	210 04 16 4 000	210 04 80 4 000
czerwony		210 04 10 5 000	210 04 16 5 000	210 04 80 5 000

Numery artykułów pozostałych kolorów i napięć - na zapytanie

## Opcje / Osprzęt



GL



GOST



Numer artykułu:  
287 10 50 0 043

Dalsze informacje na stronie 104/105

## Zgodność z normami

Lampy błyskowe odpowiadają swymi właściwościami optycznymi normie europejskiej DIN EN 842 pod tytułem "Bezpieczeństwo maszyn – sygnalizacja optyczna zagrożeń". Możliwość opcjonalnego spełnienia wymagań normy DIN EN 981 po tytule "Bezpieczeństwo maszyn – sygnalizacja optyczno-akustyczna zagrożeń i sygnały informacyjne".

Czerwony kolor światła jest sygnałem awaryjnym, a żółty sygnałem ostrzegawczym, co odpowiada wymaganiom normy IEC 73 / DIN EN 60073 / VDE 0199 pod tytułem "Kodowanie urządzeń sygnalizacyjnych i elementów obsługi za pomocą kolorów i pozostałych metod".

Informacje na temat optycznych sygnalizatorów zagrożenia znajdują się w normach:

EN 60825-1	Bezpieczeństwo przed promieniowaniem pochodzącym od urządzeń laserowych, identyczne IEC 825 i DIN-VDE 0837
DIN EN 54	Instalacje sygnalizacji pożarowej
DIN 54113-2	Zasady ochrony przed promieniowaniem w zastosowaniach technicznych w urządzeniach rentgenowskich do 500 kV