

SYRENY PATROL 100/105 dB(A) PA 1 / PA 5



PATROL - nowa generacja generatorów dźwięku.

Innowacja w 3 wymiarach;

- bezpiecznie; nieprawidłowa instalacja jest praktycznie wyeliminowana
- szybciej; znacznie krótszy czas montażu i instalacji
- oszczędniej; wysoka sprawność i dobra przenikalność przeszkód akustycznych znacznie zmniejszają ilość wymaganych syren



reddot design award
winner 2013

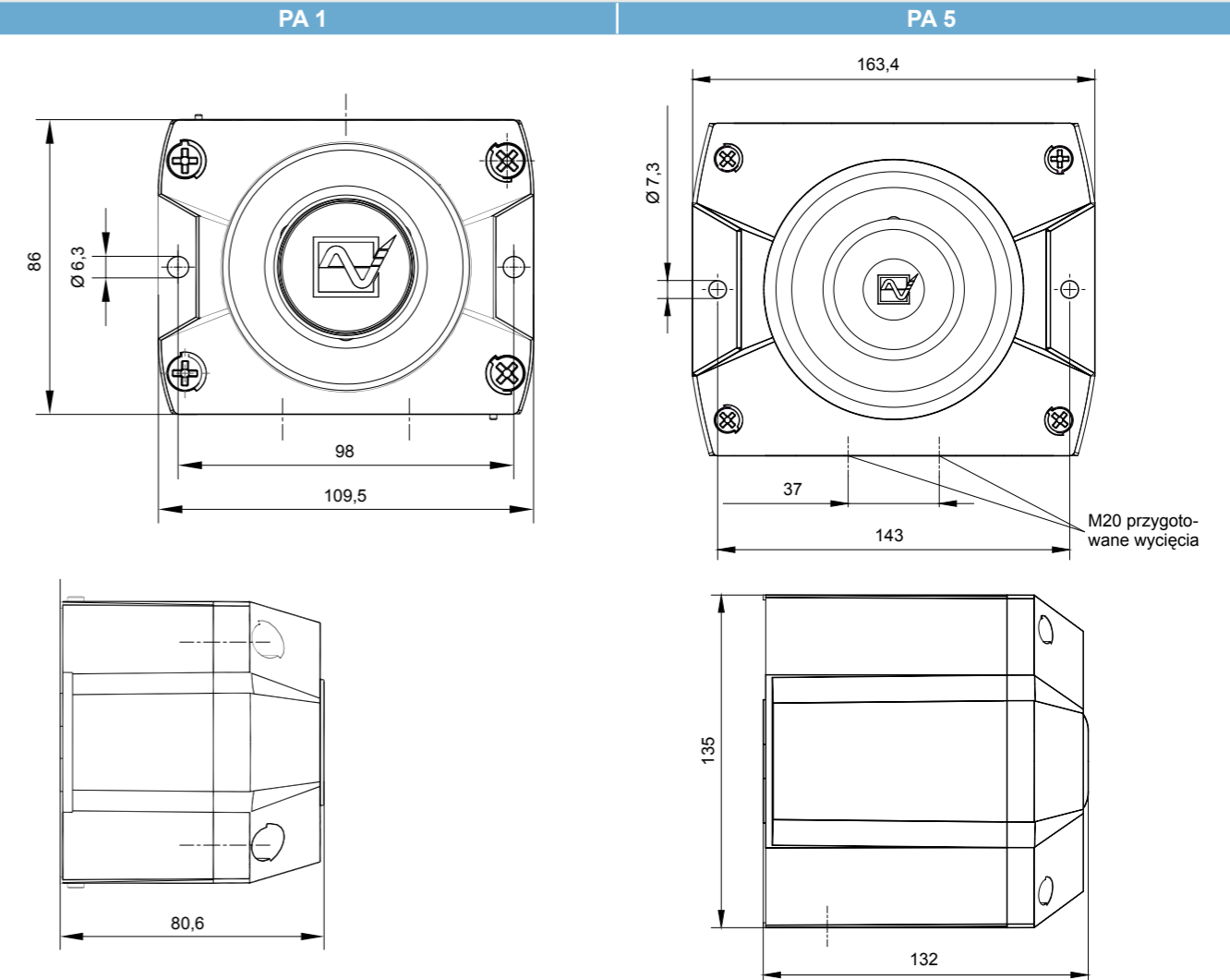
PA 1 Maks. zasięg sygnalizacji	PA 5 Maks. zasięg sygnalizacji	IP 66 Rodzaj ochrony	IK 08 Obudowa odporna na uderzenia	+ 55 °C - 40 °C Temperatura robocza	 Przenikalność akustyczna	EN 54-3 24-48 V DC	VdS 24-48 V DC	UL	10 Lat Gwarancji
--	--	--------------------------------	--	---	------------------------------	------------------------------	--------------------------	-----------	----------------------------

Dane elektryczne	PA 1			
Napięcie znamionowe	230 V AC	115 V AC	24 V AC	10 – 57 V DC
Częstotliwość znamionowa	50 / 60 Hz	50 / 60 Hz	50 / 60 Hz	
Zakres działania	195 – 253 V	95 – 127 V	18 – 30 V	10 – 57 V
Znamionowy pobór prądu	9 – 15 mA	8 – 30 mA	59 – 120 mA	6 – 80 mA
Dane elektryczne	PA 5			
Napięcie znamionowe	230 V AC	115 V AC	24 V AC	10 – 57 V DC
Częstotliwość znamionowa	50 / 60 Hz	50 / 60 Hz	50 / 60 Hz	
Zakres działania	195 – 253 V	95 – 127 V	18 – 30 V	10 – 57 V
Znamionowy pobór prądu ¹	9 – 15 mA	8 – 30 mA	59 – 120 mA	6 – 80 mA

¹ Pobór prądu elektrycznej w zależności od napięcia roboczego i rodzaju dźwięku

Dane mechaniczne	PA 1	PA 5
Poziom ciśnienia akustycznego	100 dB (A)	105 dB (A)
Zmniejszenie poziomu ciśnienia akustycznego	maks. - 16 dB przy użyciu potencjometru	
Tony alarmowe	80 (patrz tabela rodzajów tonów strona 128/129)	
Temperatura robocza	- 40 °C ... + 55 °C	
Temperatura składowania	- 40 °C ... + 70 °C	
Wilgotność względna	90%	
Rodzaj ochrony według EN 60529	IP 66	
Klasa ochrony	II	
Czas załączania	100%	
Materiał	PC / mieszanka ABS	
Kolor	zbliżony do RAL 3000 (ogniśczerwony) / RAL 7035 (jasnoszary) / RAL 9003 (biel sygnalizacyjna)	
Przepust kablowy	przygotowane wycięcia 3 x M20 (boczenie), 1 otwór do wyłamania z tyłu	przygotowane wycięcia 5 x M20 (boczenie), 1 otwór do wyłamania z tyłu
Powierzchnia uszczelnienia przepust kablowy	6 – 13 mm (tulejka przepustowa)	
Zaciski przyłączeniowe	2,5 mm ² cienkoprzewodowo z tulejkami na końcach przewodów, AWG 16	
Masa	AC	405 g
	DC	270 g

Wymiary

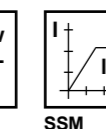
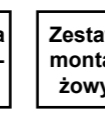
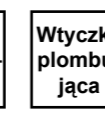
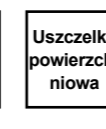
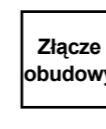


Dane do zamówienia

Numery artykułów		PA 1			PA 5		
Wersja	Napięcie znamionowe	230 V AC	115 V AC	10-57 V DC	230 V AC	115 V AC	10-57 V DC
Standard	obudowa czerwony	233 10 10 0 000	233 10 15 0 000	233 10 63 0 000	233 50 10 0 000	233 50 15 0 000	233 50 63 0 000
GL/MED	obudowa czerwony	233 10 10 0 001	233 10 15 0 001	233 10 63 0 001	233 50 10 0 001	233 50 15 0 001	233 50 63 0 001
Standard	obudowa szary	233 10 10 0 055	233 10 15 0 055	233 10 63 0 055	233 50 10 0 055	233 50 15 0 055	233 50 63 0 055
GL/MED	obudowa szary	233 10 10 0 056	233 10 15 0 056	233 10 63 0 056	233 50 10 0 056	233 50 15 0 056	233 50 63 0 056

Numery artykułów z innym napięciem i innej wersji na zapytanie

Opcje / Osprzęt



Dalsze informacje, patrz strona 129

Zgodność z normami

Parametry akustyczne są zgodne z Normą Europejską DIN EN ISO 7731 pod tytułem "Ergonomia – sygnały zagrożenia dla stref ogólnodostępnych i miejsc pracy – akustyczne sygnały zagrożenia".

Wymagania wobec akustycznych sygnałów zagrożenia znajdują się w normach zharmonizowanych:
 EN 60204-1 Osprzęt elektryczny maszyn
 EN 60825-1 Bezpieczeństwo przed promieniowaniem pochodzącym od urządzeń laserowych, identyczne IEC 825 i DIN-VDE 0837

Tabela rodzajów tonów PA 1 / PA 5 / PA 10 / PA 20

Ton	Opis
1	brak dźwięku
2	ton „żęba pily”, ton DIN 33404-3 Niemcy (sygnał awaryjny), PFEER PTAP
9	ton narastający, alarm pożarowy, UK BS5839-1
11	ton przerywany (szybka)
13	ton przerywany
15	ton narastający, alarm ewakuacyjny Holandia NEN 2575
16	ton narastający, alarm ewakuacyjny Australii AS2220
18	ton narastający, NFPA
22	sygnał pulsujący, ton alarmu Australii AS1670, ISO8201
23	syrena
24	syrena
25	syrena
26	sygnał pulsujący, alarm przemysłowy Niemcy
27	ton modulowany
29	ton modulowany (szybka)
30	ton modulowany
31	ton modulowany, Francji NFC48-265
33	ton modulowany (średniej), UK BS5839-1
34	ton modulowany (szybka)
35	ton modulowany (szybka), UK BS5839-1
36	ton modulowany
43	ton modulowany
44	ton modulowany, IMO 3d, Niemcy KTA3901 alarm ewakuacyjny
45	ton modulowany
46	ton modulowany, alarm generalny Finlandia
52	ton ciągły
53	ton ciągły
54	ton ciągły, Finlandia (sygnał odwołania alarmu)
55	ton ciągły, PFEER alarm gazu
56	ton ciągły
57	ton ciągły, UK BS5839-1
59	ton ciągły
60	ton ciągły
61	ton ciągły
63	ton ciągły
65	ton ciągły, Szwecji SS031711 (sygnał odwołania alarmu)
66	ton ciągły
67	ton ciągły, Niemcy KTA3901 (sygnał odwołania alarmu)

Ton	Opis
68	ton ciągły
69	ton ciągły
71	ton ciągły
77	ton przerywany
82	ton przerywany, PFEER (alarm generalny), UK BS5839-1 (alarm rezerwowo)
83	ton przerywany, PFEER (alarm generalny)
88	ton przerywany
90	ton przerywany
91	ton przerywany
92	ton przerywany
93	ton przerywany (szybka), buczek
97	ton przerywany
98	ton przerywany, Szwecji SS031711 (sygnał awaryjny)
100	ton przerywany, alarm przemysłowy Niemcy
101	ton przerywany, Szwecji SS031711 (ważny komunikat (alarm wstępny))
102	ton przerywany, Szwecji SS031711 (lokalne ostrzeżenie)
103	ton przerywany, Szwecji SS031711 (alarm lotniczy)
104	ton przerywany, Szwecji SS031711 (sygnał awaryjny)
107	ton przerywany, Niemcy KTA3901 (alarm ewakuacyjny)
109	ton przerywany, Australii AS2220, AS1610, AS1670
110	ton przerywany, (szybka zmienny), dzwonek
111	ton przerywany, ISO8201 (sygnał awaryjny do ewakuacji), USA (alarm ewakuacyjny)
112	ton przerywany, ISO8201 (sygnał awaryjny do ewakuacji)
113	ton przerywany, ISO8201 (sygnał awaryjny do ewakuacji), brzęczek wysokotonowy
115	ton przerywany, IMO (dzwonek telefonu)
116	ton przerywany, IMO (opuścić statek)
117	ton przerywany, IMO SOLAS III/50 + SOLAS III/6.4 (alarm generalny)
122	ton zmienny
123	ton zmienny
124	ton zmienny, Singapur
125	ton zmienny
128	ton zmienny
130	ton zmienny, UK BS5839-1 (alarm pożarowy)
131	ton zmienny, UK BS5839-1 (alarm pożarowy, przejazd kolejowy)

Tabela rodzajów tonów PA 1 / PA 5 / PA 10 / PA 20

Ton	Opis
135	ton zmienny, UK BS5839-1 (alarm pożarowy, zwiększona czułość - przejazd kolejowy)
142	ton zmienny
143	ton zmienny, alarm przemysłowy Niemcy
144	ton zmienny
146	ton zmienny, Francji NFS 32-001 (alarm pożarowy)
147	ton zmienny, Szwecji SS031711
148	ton zmienny, Szwecji SS031711
152	ton zmienny (2-tonowe dźwięki dzwonek)

Regulacja tonu

Przełącznik rodzajów tonów/przełącznika DIP (ustawienie podstawowego tonu)	Zewnętrzne ustawienie rodzajów tonów						Przełącznik rodzajów tonów/przełącznika DIP (ustawienie podstawowego tonu)	Zewnętrzne ustawienie rodzajów tonów											
	Nr tonu							Nr tonu											
	1	2	3	4	5	6		1	2	3	4	5	6						
						1	2	88	57						ON	71	131	52	93
ON						2 *	128	112	57						ON	77	61	52	122
	ON					2	26	100	93						ON	82	131	52	83
		ON				2	61	131	112						ON	83	56	2	82
			ON			9	57	11	82						ON	88	2	57	128
				ON		15	131	52	112						ON	90	131	52	125
					ON	16	109	52	56						ON	91	30	52	110
ON	ON	ON				18	111	57	68						ON	92	33	52	57
					ON	22	16	109	68						ON	93	2	128	57
						23	131	52	112						ON	97	2	63	93
					ON	24	131	52	131						ON	100	131	52	125
ON	ON					25	131	52	92						ON	101	98	102	65
		ON	ON			26	2	100	93						ON	103	131	65	147
			ON	ON		27	123	52	92						ON	104	103	65	101
				ON		29	35	52	61						ON	109	16	52	22
ON	ON	ON				30	27	52	77						ON	110	131	61	91
					ON	31	131	52	57						ON	112	2	57	128
						33	30	52	35						ON	113	52	123	104
				ON		34	35	52	93						ON	115	117	116	44
					ON	35	27	52	110						ON	116	117	93	125
						36	146	67	57						ON	117	93	116	125
				ON		43	131	52	91						ON	123	27	52	77
					ON	45	2	57	93						ON	124	53	83	2
					ON	52	15	65	82						ON	130	2	107	67
						54	46	54	131						ON	131	2	112	57
					ON	55	131	52	128						ON	135	16	56	109
					ON	56	82	35	33						ON	142	2	54	88
					ON	59	143	59	101						ON	143	59	93	33
						60	131	52	125						ON	144	110	61	2
				ON		65	131	52	93						ON	146	31	67	57
					ON	66	110	52	107						ON	148	131	52	92
ON	ON	ON	ON	ON		69	131	52	110						ON	152	110	61	13

* jako ustawienie fabryczne

OSPRZĘT

Dane do zamówienia			
Numery artykułów	PA 1	PA 5	PA 10 / PA 20
Złącze obudowy	Do połączenia (szeregowo) kilku generatorów dźwięku serii PATROL		
Uszczelka powierzchniowa	Do uszczelnienia powierzchni montażowej generatorów dźwięku, jeśli np. kabel jest prowadzony od tyłu		
Wtyczka plombująca (4 x)	Do zaplombowania elementów zamykających urządzeń PATROL po instalacji w celu zapobieżenia manipulacji przy urządzeniach		
Panelowy zestaw montażowy PATROL	Urządzenia PATROL nadają się także do bezpośredniego montażu na tablicy rozdzielczej. Ten zestaw składa się z wtyczki do elektrycznego styku oraz ze wszystkich materiałów montażowych.		