

# SYRENY PATROL 110/120 dB(A) PA 10 / PA 20



PATROL - nowa generacja generatorów dźwięku.

Innowacja w 3 wymiarach;

- bezpiecznie; nieprawidłowa instalacja jest praktycznie wyeliminowana
- szybciej; znacznie krótszy czas montażu i instalacji
- oszczędniej; wysoka sprawność i dobra przenikalność przeszkód akustycznych znacznie zmniejszają ilość wymaganych syren



reddot design award  
winner 2013

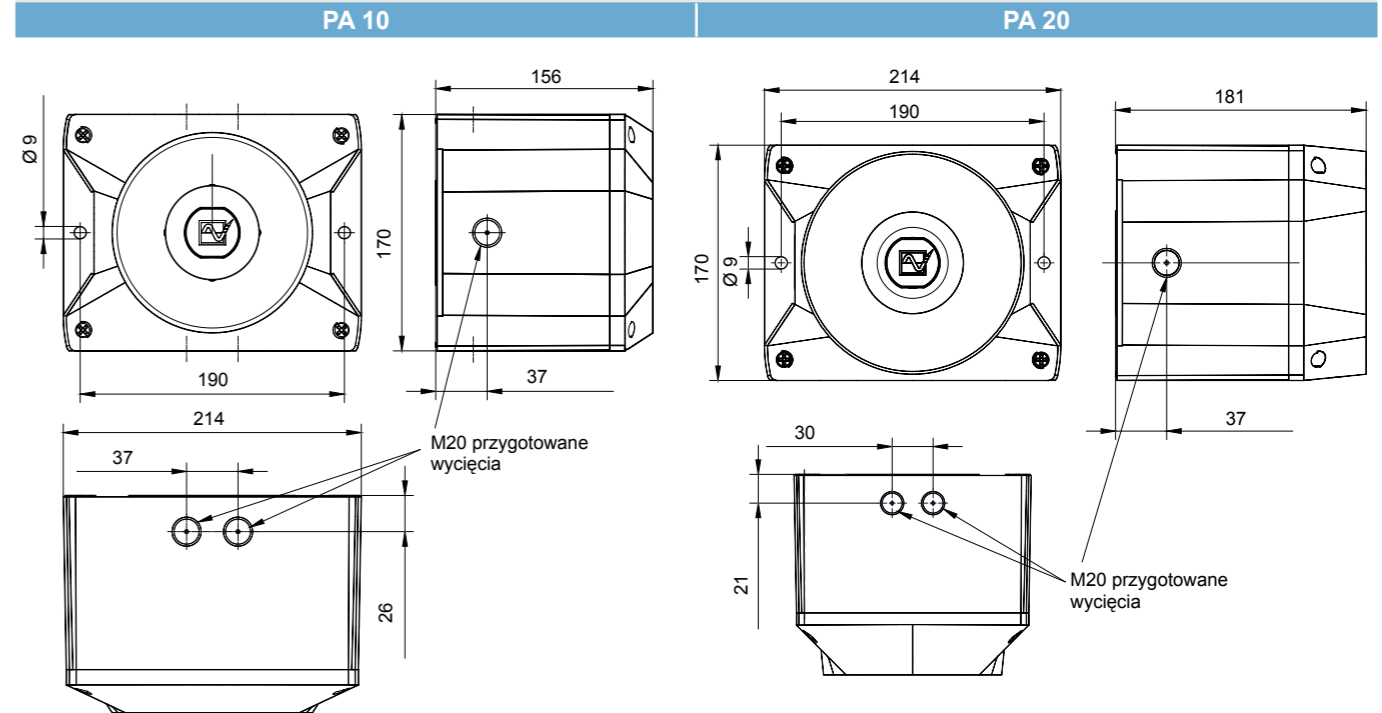
<b>PA 10</b> Maks. zasięg sygnalizacji 56 m <sup>2</sup>	<b>PA 20</b> Maks. zasięg sygnalizacji 178 m <sup>2</sup>	<b>IP 66</b> Rodzaj ochrony	<b>IK 08</b> Obudowa odporna na uderzenia	<b>+ 55 °C</b> <b>- 40 °C</b> Temperatura robocza	<b>Przenikalność akustyczna</b>	<b>EN 54-3</b> 24-48 V DC 115-230 V AC	<b>VdS</b> 24-48 V DC 115-230 V AC	<b>UL</b>	<b>10 Lat</b> Gwarancji
--	---	--------------------------------	--	---	---------------------------------	--	--	-----------	----------------------------

Dane elektryczne	PA 10		
Napięcie znamionowe	95 – 265 V AC	24 V AC	10 – 60 V DC
Częstotliwość znamionowa	50 / 60 Hz	50 / 60 Hz	
Zakres działania	95 – 265 V	20 – 30 V	10 – 60 V
Znamionowy pobór prądu	20 – 115 mA	250 – 900 mA	60 – 485 mA
Dane elektryczne	PA 20		
Napięcie znamionowe	95 – 265 V AC	24 V AC	10 – 60 V DC
Częstotliwość znamionowa	50 / 60 Hz	50 / 60 Hz	
Zakres działania	95 – 265 V	20 – 30 V	10 – 60 V
Znamionowy pobór prądu <sup>1</sup>	75 – 330 mA	500 – 1800 mA	120 – 880 mA

<sup>1</sup> Pobór prądu elektrycznej w zależności od napięcia roboczego i rodzaju dźwięku

Dane mechaniczne	PA 10	PA 20
Poziom ciśnienia akustycznego	110 dB (A)	120 dB (A)
Zmniejszenie poziomu ciśnienia akustycznego	maks. - 12 dB przy użyciu potencjometru	
Tony alarmowe	80 (patrz tabela rodzajów tonów strona 140/141)	
Czas załączania	100%	
Temperatura robocza	- 40 °C ... + 55 °C	
Temperatura składowania	- 40 °C ... + 70 °C	
Wilgotność względna	90%	
Rodzaj ochrony według EN 60529	IP 66	
Klasa ochrony	II	
Materiał	PC / mieszanka ABS	
Kolor	zblizony do RAL 3000 (ogniśczerwony) / RAL 7035 (jasnoszary) / RAL 9003 (biel sygnalizacyjna)	
Przepust kablowy	przygotowane wycięcia 5 x M20 (bocznie), 1 otwór do wylamania z tyłu	
Powierzchnia uszczelnienia przepust kablowy	6 – 13 mm (tulejka przepustowa)	
Zaciski przyłączeniowe	2,5 mm <sup>2</sup> cienkoprzewodowo z tulejkami na końcach przewodów, AWG 16	
Masa	AC	1.060 g
	DC	1.050 g

## Wymiary

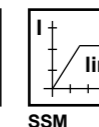
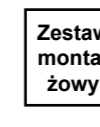
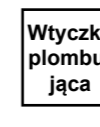
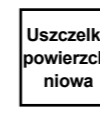
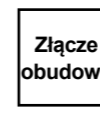


## Dane do zamówienia

Numery artykułów		PA 10			PA 20		
Wersja	Napięcie znamionowe	95-265 V AC	24 V AC	10-60 V DC	95-265 V AC	24 V AC	10-60 V DC
Standard	obudowa czerwony	233 60 64 0 000	233 60 30 0 000	233 60 63 0 000	233 70 64 0 000	233 70 30 0 000	233 70 63 0 000
GL/MED	obudowa czerwony	233 60 64 0 001	233 60 30 0 001	233 60 63 0 001	233 70 64 0 001	233 70 30 0 001	233 70 63 0 001
Standard	obudowa szary	233 60 64 0 055	233 60 30 0 055	233 60 63 0 055	233 70 64 0 055	233 70 30 0 055	233 70 63 0 055
GL/MED	obudowa szary	233 60 64 0 056	233 60 30 0 056	233 60 63 0 056	233 70 64 0 056	233 70 30 0 056	233 70 63 0 056

Numery artykułów z innym napięciem i innej wersji na zapytanie

## Opcje / Osprzęt



SSM (tylko dla 24 V DC)

Dalsze informacje, patrz strona 141

## Zgodność z normami

Parametry akustyczne są zgodne z Normą Europejską DIN EN ISO 7731 pod tytułem "Ergonomia – sygnały zagrożenia dla stref ogólnodostępnych i miejsc pracy – akustyczne sygnały zagrożenia".

Wymagania wobec akustycznych sygnałów zagrożenia znajdują się w normach zharmonizowanych:  
 EN 60204-1 Osprzęt elektryczny maszyn  
 EN 60825-1 Bezpieczeństwo przed promieniowaniem pochodzącym od urządzeń laserowych, identyczne IEC 825 i DIN-VDE 0837

Tabela rodzajów tonów PA 1 / PA 5 / PA 10 / PA 20

Ton	Opis	Ton	Opis
1	brak dźwięku	68	ton ciągły 470 Hz
2	ton „zęba pily”, ton DIN 33404-3 Niemcy (sygnał awaryjny), PFEER PTAP	69	ton ciągły 440 Hz
9	ton narastający, alarm pożarowy, UK BS5839-1	71	ton ciągły 340 Hz
11	ton przerywany (szybka)	77	ton przerywany 2400 Hz
13	ton przerywany	82	ton przerywany, PFEER (alarm generalny), UK BS5839-1 (alarm rezerwowo)
15	ton narastający, alarm ewakuacyjny Holandia NEN 2575	83	ton przerywany, PFEER (alarm generalny)
16	ton narastający, alarm ewakuacyjny Australii AS2220	88	ton przerywany
18	ton narastający, NFPA	90	ton przerywany
22	sygnał pulsujący, ton alarmu Australii AS1670, ISO8201	91	ton przerywany
23	syrena	92	ton przerywany
24	syrena	93	ton przerywany (szybka), buczek
25	syrena	97	ton przerywany
26	sygnał pulsujący, alarm przemysłowy Niemcy	98	ton przerywany, Szwecji SS031711 (sygnał awaryjny)
27	ton modulowany	100	ton przerywany, alarm przemysłowy Niemcy
29	ton modulowany (szybka)	101	ton przerywany, Szwecji SS031711 (ważny komunikat (alarm wstępny))
30	ton modulowany	102	ton przerywany, Szwecji SS031711 (lokalne ostrzeżenie)
31	ton modulowany, Francji NFC48-265	103	ton przerywany, Szwecji SS031711 (alarm lotniczy)
33	ton modulowany (średniej), UK BS5839-1	104	ton przerywany, Szwecji SS031711 (sygnał awaryjny)
34	ton modulowany (szybka)	107	ton przerywany, Niemcy KTA3901 (alarm ewakuacyjny)
35	ton modulowany (szybka), UK BS5839-1	109	ton przerywany, Australii AS2220, AS1610, AS1670
36	ton modulowany	110	ton przerywany, (szybka zmienny), dzwonek
43	ton modulowany	111	ton przerywany, ISO8201 (sygnał awaryjny do ewakuacji), USA (alarm ewakuacyjny)
44	ton modulowany, IMO 3d, Niemcy KTA3901 alarm ewakuacyjny	112	ton przerywany, ISO8201 (sygnał awaryjny do ewakuacji)
45	ton modulowany	113	ton przerywany, ISO8201 (sygnał awaryjny do ewakuacji), brzęczek wysokotonowy
46	ton modulowany, alarm generalny Finlandia	115	ton przerywany, IMO (dzwonek telefonu)
52	ton ciągły	116	ton przerywany, IMO (opuścić statek)
53	ton ciągły	117	ton przerywany, IMO SOLAS III/50 + SOLAS III/6.4 (alarm generalny)
54	ton ciągły, Finlandia (sygnał odwołania alarmu)	122	ton zmienny
55	ton ciągły, PFEER alarm gazu	123	ton zmienny
56	ton ciągły	124	ton zmienny, Singapur
57	ton ciągły, UK BS5839-1	125	ton zmienny
59	ton ciągły	128	ton zmienny
60	ton ciągły	130	ton zmienny, UK BS5839-1 (alarm pożarowy)
61	ton ciągły	131	ton zmienny, UK BS5839-1 (alarm pożarowy, przejazd kolejowy)
63	ton ciągły		
65	ton ciągły, Szwecji SS031711 (sygnał odwołania alarmu)		
66	ton ciągły		
67	ton ciągły, Niemcy KTA3901 (sygnał odwołania alarmu)		

Tabela rodzajów tonów PA 1 / PA 5 / PA 10 / PA 20

Ton	Opis	Ton	Opis
135	ton zmienny, UK BS5839-1 (alarm pożarowy, zwiększona czułość - przejazd kolejowy)	146	ton zmienny, Francji NFS 32-001 (alarm pożarowy)
142	ton zmienny	147	ton zmienny, Szwecji SS031711
143	ton zmienny, alarm przemysłowy Niemcy	148	ton zmienny, Szwecji SS031711
144	ton zmienny	152	ton zmienny (2-tonowe dźwięki dzwonek)

Regulacja tonu

Przełącznik rodzajów tonów/przełącznika DIP (ustawienie podstawowego tonu)							Zewnętrzne ustawienie rodzajów tonów			Przełącznik rodzajów tonów/przełącznika DIP (ustawienie podstawowego tonu)							Zewnętrzne ustawienie rodzajów tonów		
1	2	3	4	5	6	tonu baza	C1	C2	C1+C2	1	2	3	4	5	6	tonu baza	C1	C2	C1+C2
Nr tonu										Nr tonu									
						1	2	88	57						ON	71	131	52	93
ON						2 *	128	112	57	ON					ON	77	61	52	122
	ON					2	26	100	93		ON				ON	82	131	52	83
		ON				2	61	131	112	ON	ON				ON	83	56	2	82
			ON			9	57	11	82			ON			ON	88	2	57	128
ON		ON				15	131	52	112	ON		ON			ON	90	131	52	125
	ON	ON				16	109	52	56		ON	ON			ON	91	30	52	110
ON	ON	ON				18	111	57	68	ON	ON	ON			ON	92	33	52	57
			ON			22	16	109	68				ON		ON	93	2	128	57
ON			ON			23	131	52	112	ON			ON		ON	97	2	63	93
	ON		ON			24	131	52	131		ON		ON		ON	100	131	52	125
ON	ON		ON			25	131	52	92	ON	ON		ON		ON	101	98	102	65
		ON	ON			26	2	100	93			ON	ON		ON	103	131	65	147
ON		ON	ON			27	123	52	92	ON		ON	ON		ON	104	103	65	101
	ON	ON				29	35	52	61		ON	ON	ON		ON	109	16	52	22
ON	ON	ON				30	27	52	77	ON	ON	ON	ON		ON	110	131	61	91
				ON		31	131	52	57					ON	ON	112	2	57	128
ON				ON		33	30	52	35	ON				ON	ON	113	52	123	104
	ON			ON		34	35	52	93		ON			ON	ON	115	117	116	44
ON	ON			ON		35	27	52	110	ON	ON			ON	ON	116	117	93	125
		ON	ON			36	146	67	57			ON	ON		ON	117	93	116	125
ON		ON	ON			43	131	52	91	ON		ON		ON	ON	123	27	52	77
	ON	ON	ON			45	2	57	93		ON	ON		ON	ON	124	53	83	2
ON	ON	ON		ON		52	15	65	82	ON	ON	ON		ON	ON	130	2	107	67
			ON	ON		54	46	54	131				ON	ON	ON	131	2	112	57
ON			ON	ON		55	131	52	128	ON			ON	ON	ON	135	16	56	109
	ON		ON	ON		56	82	35	33		ON		ON	ON	ON	142	2	54	88
ON	ON		ON	ON		59	143	59	101	ON	ON		ON	ON	ON	143	59	93	33
			ON	ON		60	131	52	125			ON	ON	ON	ON	144	110	61	2
ON		ON	ON	ON		65	131	52	93	ON		ON	ON	ON	ON	146	31	67	57
	ON	ON	ON	ON		66	110	52	107		ON	ON	ON	ON	ON	148	131	52	92
ON	ON	ON	ON	ON		69	131	52	110	ON	ON	ON	ON	ON	ON	152	110	61	13

\* jako ustawienie fabryczne

OSPRZĘT

Dane do zamówienia

Numery artykułów	PA 1	PA 5	PA 10 / PA 20
Złącze obudowy	Do połączenia (szeregowo) kilku generatorów dźwięku serii PATROL		
Uszczelka powierzchniowa	Do uszczelnienia powierzchni montażowej generatorów dźwięku, jeśli np. kabel jest prowadzony od tyłu		
Wtyczka plombująca (4 x)	Do zaplombowania elementów zamykających urządzeń PATROL po instalacji w celu zapobieżenia manipulacji przy urządzeniach		
Panelowy zestaw montażowy PATROL	Urządzenia PATROL nadają się także do bezpośredniego montażu na tablicy rozdzielczej. Ten zestaw składa się z wtyczki do elektrycznego styku oraz ze wszystkich materiałów montażowych.		