

PF 65.000 | PFA 60.000

ECOOL WENTYLATORY FILTRUJĄCE I FILTR WYLOTOWY 480–505 m³/h

- rozmiar montażowy 6, przepływ powietrza do 505 m³/h
- trzy klasy efektywności, kompatybilne wycięcie
- rodzaj ochrony IP 54 i IP 55, typ NEMA 12
- dopuszczenie UL, cUL
- odporność na działanie promieniowania UV (wariant IP 55)
- wycięcie kompatybilne z rozmiarem montażowym 6, 3-ciej generacji oraz z urządzeniami chłodzącymi DTFI 9021



PRODUKTY		PF 65.000		
NUMER ARTYKUŁU	IP 54	11665102055	11665152055	Jednostka
NUMER ARTYKUŁU	IP 55	11665103055	11665153055	

DANE

Napięcie znamionowe ±10 %		AC 50 60 Hz		
		230	115	V
Swobodny przepływ powietrza	IP 54	480 480		m ³ /h
	IP 55	505 505		
Przepływ powietrza w połączeniu	IP 54	370 370		
	IP 55	380 380		
Pobór mocy		80 100	75 90	W
Pobór prądu		0.35 0.45	0.66 0.8	A
Poziom hałasu według EN ISO 3741		54 52		dB (A)
Ciężar		3.2		kg
Typ podłączenia		zacisk sprężynowy		
Bezpiecznik		6		A
Rodzaj ochrony według EN 60529 / UL 50	IP 54	Typ NEMA 12 - filtr standardowy		
	IP 55	Typ NEMA 12 - filtr harmonijkowy		
Stopień filtracji według DIN EN 779	IP 54	80 - 90		%
	IP 55	>90		%
Klasa jakości maty filtracyjnej według DIN EN 779	IP 54	G 3		
	IP 55	G 4		
Czas pracy		100		%
Rodzaj łożyska		łożysko toczne		
Żywotność L ₁₀ (+ 40 °C) ¹		40000		h
Zakres temperatury		-40 ... +55 -40 ... +131		°C °F
Design (obudowa i ochrona przed przypadkowym dotknięciem)	IP 54	wykonane z termoplastycznego tworzywa sztucznego formowanego metodą wtryskową, samogasnące UL 94 V0		
	IP 55	dodatkowo: odporne na promieniowanie ultrafioletowe (UV)		
Kolor		RAL 7035 inne kolory dostępne na życzenie		

WYPOSAŻENIE		NUMER ARTYKUŁU
Filtr wylotowy	szary	11760002055
Filtr wylotowy	czarny	11760002050
Części maty filtracyjne	5 sztuk	18611600033
Termostat		17121000000
Hygrostat		17207000000
Pokrywy do ochrony przed negatywnym działaniem warunków pogodowych		18102000020

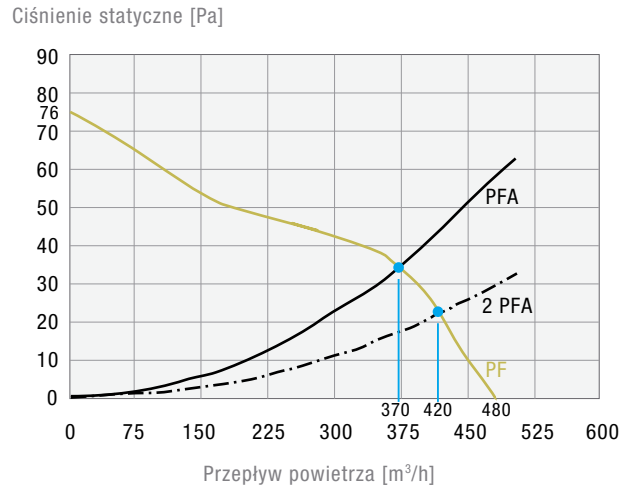
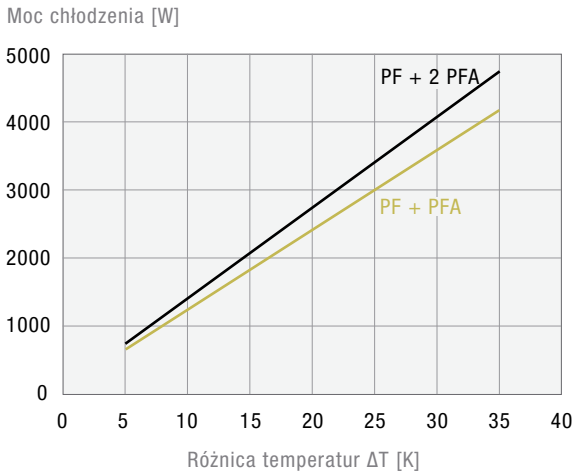
Dalsze informacje techniczne znajdują Państwo w internecie na stronie www.pfannenbergl.com

¹ Pojęcie awarii wentylatora obowiązuje gdy dane prądu i prędkości są odchyłone od normy lub gdy pracujący wentylator wydaje nietypowe odgłosy.

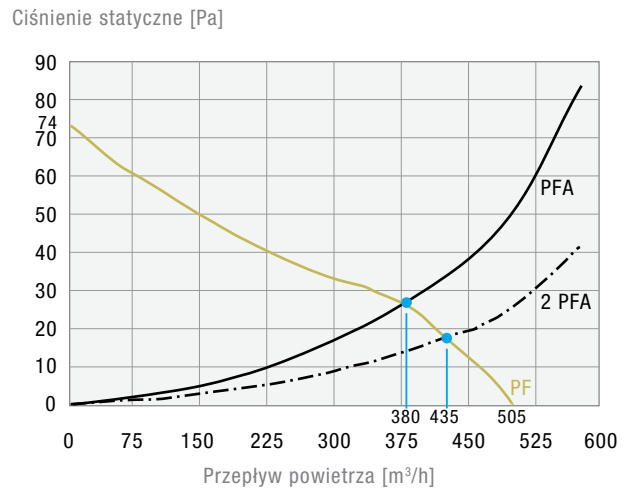
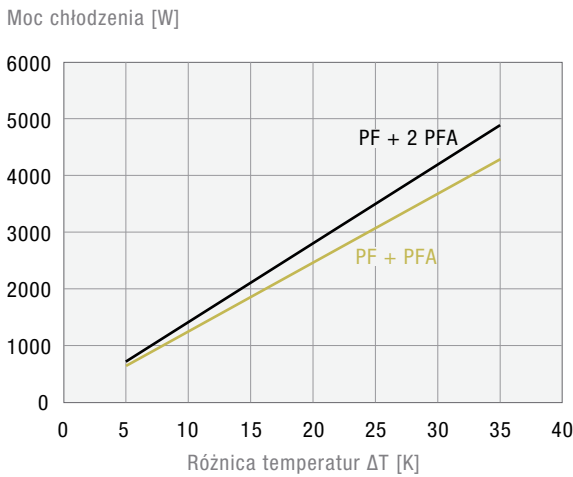
Wykresy charakterystyk mocy chłodzenia

Wykres ciśnienia statycznego

PF 65.000 IP 54

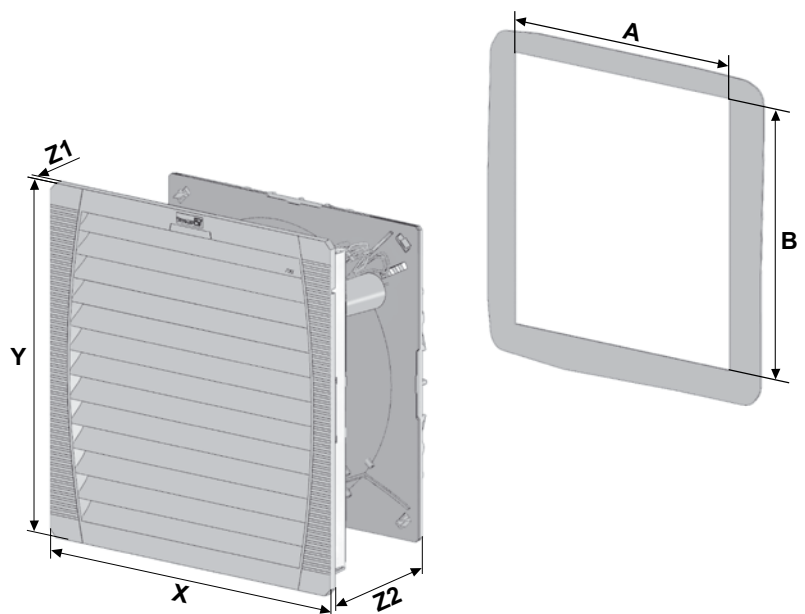


PF 65.000 IP 55



Wymiary

mm	PF 65.000	PFA 60.000
X	320	320
Y	320	320
Z1	7	7
Z2	150	39
A ¹	291	291
B ¹	291	291



¹ dla materiałów o grubości do 2 mm
+1 mm dla materiałów o grubości > 2 mm ≤ 3 mm