

PF 43.000 I PFA 40.000

ECOOL WENTYLATORY FILTRUJĄCE I FILTR WYLOTOWY 223–265 m³/h

- rozmiar montażowy 4, przepływ powietrza do 265 m³/h
- dwie różne klasy efektywności, kompatybilne wycięcie
- rodzaj ochrony IP 54 i IP 55, typ NEMA 12
- dopuszczenie UL, cUL
- odporność na działanie promieniowania UV (wariant IP 55)
- wycięcie kompatybilne z rozmiarem montażowym 4, 3-ciej generacji



PRODUKTY		PF 43.000						
NUMER ARTYKUŁU	IP 54	11643021055	11643101055	11643151055	11643851055	11643801055	11643701055	Jednostka
NUMER ARTYKUŁU	IP 55	11643023055	11643103055	11643153055	11643853055	11643803055	11643703055	

DANE

Napięcie znamionowe ±10 %		AC 50 60 Hz			DC			V
		400	230	115	12	24	48	
Swobodny przepływ powietrza	IP 54	223 247						m ³ /h
	IP 55	233 265						
Przepływ powietrza w połączeniu	IP 54	201 223						
	IP 55	180 207						
Pobór mocy		49 42	45 39	40 40	12			W
Pobór prądu		0.16 0.14	0.32 0.26	0.5 0.5	1	0.5	0.25	A
Poziom hałasu według EN ISO 3741		42 46			42			dB (A)
Ciężar		1.67			1.51			kg
Typ podłączenia		zacisk sprężynowy						
Bezpiecznik		6						A
Rodzaj ochrony według EN 60529 / UL 50	IP 54	Typ NEMA 12 - filtr standardowy						
	IP 55	Typ NEMA 12 - filtr harmonijkowy						
Stopień filtracji według DIN EN 779	IP 54	> 90						%
	IP 55	> 90						%
Klasa jakości maty filtracyjnej według DIN EN 779	IP 54	G 4						
	IP 55	G 4						
Czas pracy		100						%
Rodzaj łożyska		łożysko toczne						
Żywotność L ₁₀ (+ 40 °C) ¹		40000			80000			h
Zakres temperatury		-40 ... +55 -40 ... +131						°C °F
Design (obudowa i ochrona przed przypadkowym dotknięciem)	IP 54	wykonane z termoplastycznego tworzywa sztucznego formowanego metodą wtryskową, samogasnące UL 94 V0						
	IP 55	dodatkowo: odporne na promieniowanie ultrafioletowe (UV)						
Kolor		RAL 7035 inne kolory dostępne na życzenie						

WYPOSAŻENIE		NUMER ARTYKUŁU
Filtr wylotowy	szary	11740001055
Filtr wylotowy	czarny	11740001050
Części maty filtracyjne	5 sztuk	18611600032
Termostat		17121000000
Hygrostat		17207000000
Pokrywy do ochrony przed negatywnym działaniem warunków pogodowych		18102000017

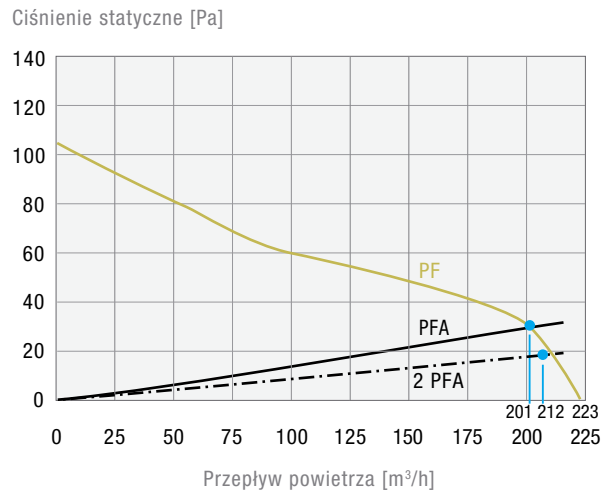
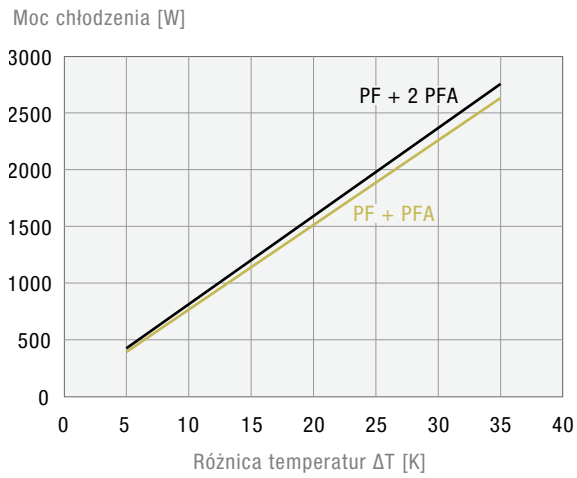
Dalsze informacje techniczne znajdują Państwo w internecie na stronie www.pfannenbergl.com

¹ Pojęcie awarii wentylatora obowiązuje gdy dane prądu i prędkości są odchyłone od normy lub gdy pracujący wentylator wydaje nietypowe odgłosy.

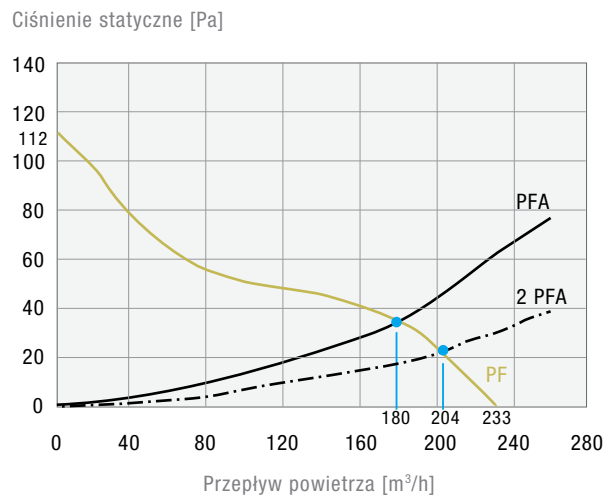
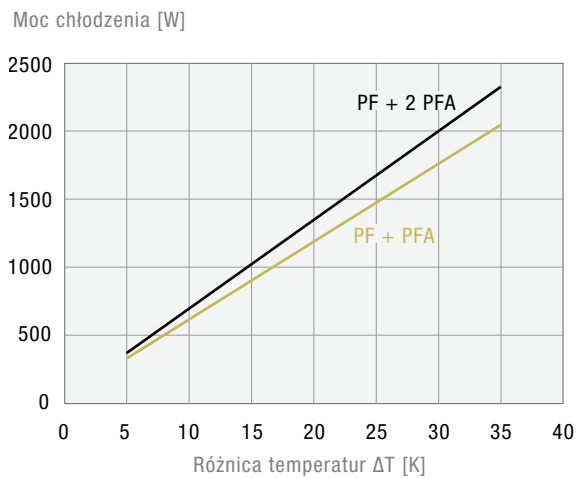
Wykresy charakterystyk mocy chłodzenia

Wykres ciśnienia statycznego

PF 43.000 IP 54

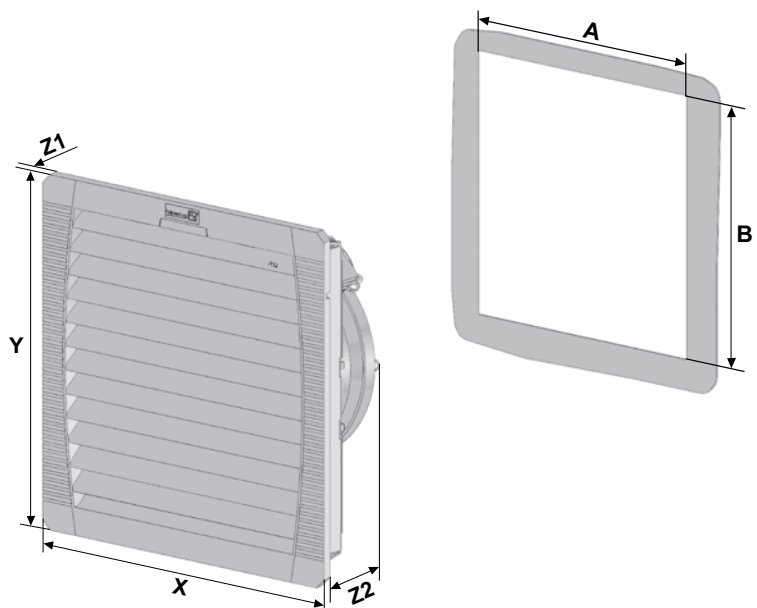


PF 43.000 IP 55



Wymiary

mm	PF 43.000		PFA 40.000
	AC	DC	
X	252	252	252
Y	252	252	252
Z1	6	6	6
Z2	113	97	38
A¹	223	223	223
B¹	223	223	223



¹ dla materiałów o grubości do 2 mm
+1 mm dla materiałów o grubości > 2 mm ≤ 3 mm