

# PF 67.000 | PFA 60.000

## ECOOL WENTYLATORY FILTRUJĄCE I FILTR WYLOTOWY 845–950 m<sup>3</sup>/h

- rozmiar montażowy 6, przepływ powietrza do 950 m<sup>3</sup>/h
- trzy klasy efektywności, kompatybilne wycięcie
- rodzaj ochrony IP 54 i IP 55, typ NEMA 12
- dopuszczenie UL, cUL
- odporność na działanie promieniowania UV (wariant IP 55)
- wycięcie kompatybilne z rozmiarem montażowym 6, 3-ciej generacji oraz z urządzeniami chłodzącymi DTFI 9021



PRODUKTY		PF 67.000			
NUMER ARTYKUŁU	IP 54	11667022055	11667102055	11667152055	Jednostka
NUMER ARTYKUŁU	IP 55	11667023055	11667103055	11667153055	

DANE

Napięcie znamionowe ±10 %		AC 50   60 Hz			
		400 3~   460 3~	230	115	V
Swobodny przepływ powietrza	IP 54	845   875			m <sup>3</sup> /h
	IP 55	925   950			
Przepływ powietrza w połączeniu	IP 54	560   625			
	IP 55	570   625			
Pobór mocy		140   170	140   197	140   195	W
Pobór prądu		0.35   0.43	0.62   0.86	1.23   1.71	A
Poziom hałasu według EN ISO 3741		66   69			dB (A)
Ciężar		3.7			kg
Typ połączenia		zacisk sprężynowy			
Bezpiecznik		6			A
Rodzaj ochrony według EN 60529 / UL 50	IP 54	Typ NEMA 12 - filtr standardowy			
	IP 55	Typ NEMA 12 - filtr harmonijkowy			
Stopień filtracji według DIN EN 779i	IP 54	80 - 90			%
	IP 55	>90			%
Klasa jakości maty filtracyjnej według DIN EN 779	IP 54	G 3			
	IP 55	G 4			
Czas pracy		100			%
Rodzaj łożyska		łożysko toczne			
Żywotność L <sub>10</sub> (+ 40 °C) <sup>1</sup>		40000			h
Zakres temperatury		-40 ... +55   -40 ... +131			°C   °F
Design (obudowa i ochrona przed przypadkowym dotknięciem)	IP 54	wykonane z termoplastycznego tworzywa sztucznego formowanego metodą wtryskową, samogasnące UL 94 V0			
	IP 55	dodatkowo: odporne na promieniowanie ultrafioletowe (UV)			
Kolor		RAL 7035   inne kolory dostępne na życzenie			

WYPOSAŻENIE		NUMER ARTYKUŁU
Filtr wylotowy	szary	11760002055
Filtr wylotowy	czarny	11760002050
Części maty filtracyjne	5 sztuk	18611600033
Termostat		17121000000
Hygrostat		17207000000
Pokrywy do ochrony przed negatywnym działaniem warunków pogodowych		18102000020

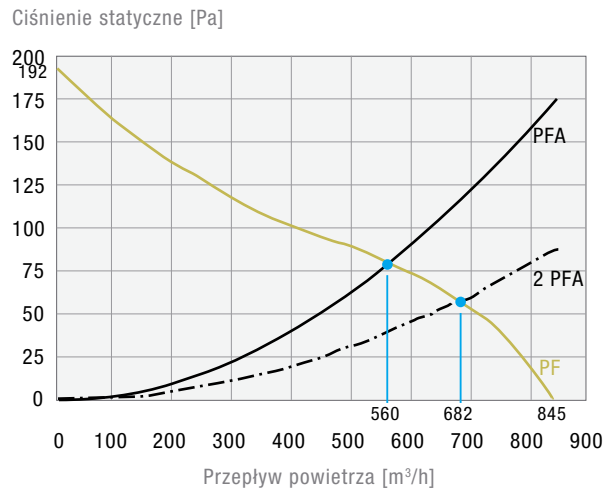
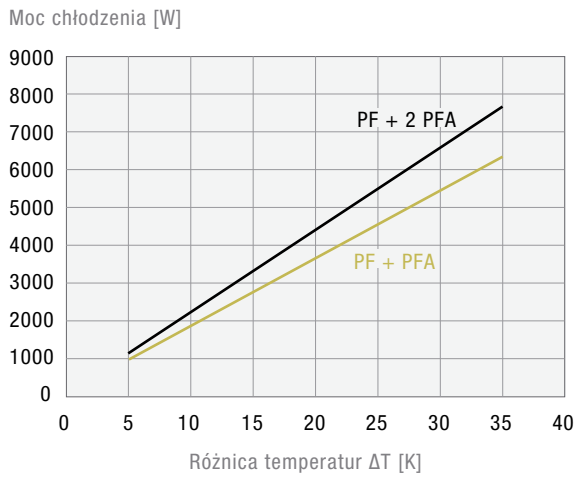
Dalsze informacje techniczne znajdą Państwo w internecie na stronie [www.pfannenbergl.com](http://www.pfannenbergl.com)

<sup>1</sup> Pojęcie awarii wentylatora obowiązuje gdy dane prądu i prędkości są odchyłone od normy lub gdy pracujący wentylator wydaje nietypowe odgłosy.

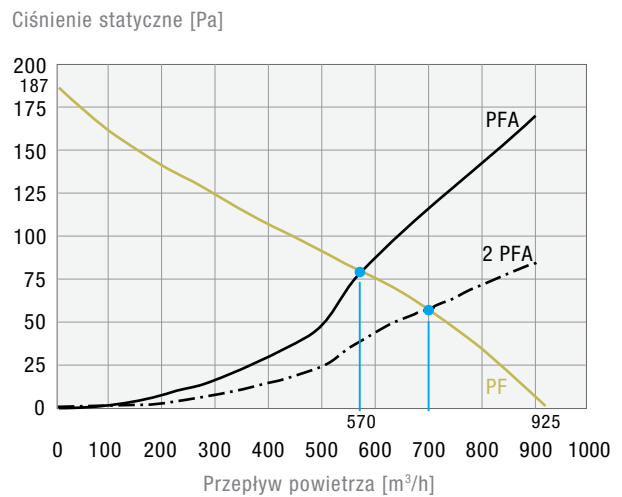
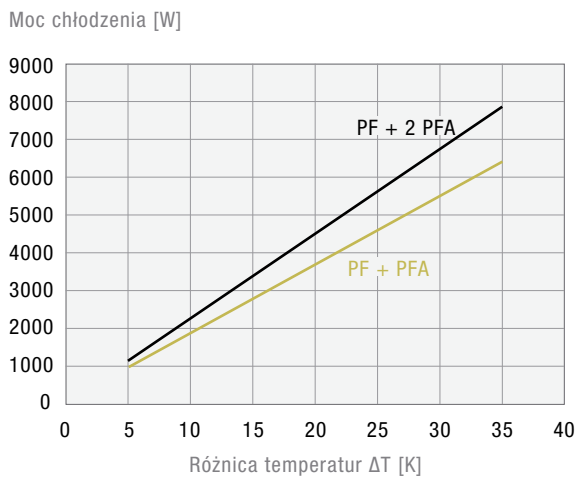
Wykresy charakterystyk mocy chłodzenia

Wykres ciśnienia statycznego

**PF 67.000 IP 54**

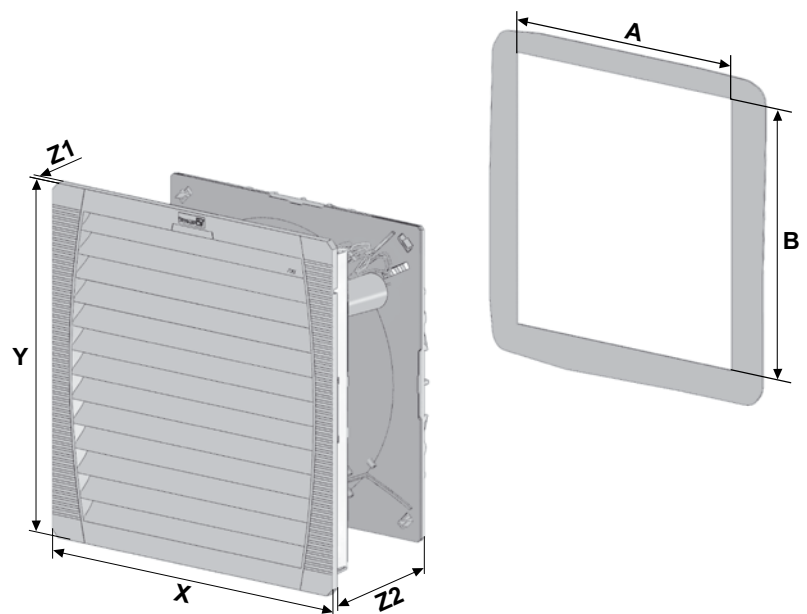


**PF 67.000 IP 55**



Wymiary

mm	PF 67.000	PFA 60.000
X	320	320
Y	320	320
Z1	7	7
Z2	150	39
A <sup>1</sup>	291	291
B <sup>1</sup>	291	291



<sup>1</sup> dla materiałów o grubości do 2 mm  
+1 mm dla materiałów o grubości > 2 mm ≤ 3 mm