

Charakterystyka

- 1-kanałowy separator sygnału
- zasilanie 24 V DC (szyna zasilająca)
- Do 2- i 3-przewodowych przetworników SMART oraz 2-przewodowych źródeł prądowych SMART
- Rozdzielacz sygnału (1 wejście i 2 wyjścia)
- Dwa wyjścia 0/4 mA ... 20 mA
- Bloki zacisków z gniazdami testowymi
- do SIL3 wg IEC 61508

Funkcja

Separator galwaniczny do obwodów nieiskrobezpiecznych. Współpracuje z 2- i 3-przewodowymi przetwornikami SMART oraz źródłami prądowymi SMART.

Przesyła analogowy sygnał wejściowy w postaci dwóch izolowanych sygnałów prądowych.

Na sygnały analogowe mogą być nakładane oraz przesyłane w obu kierunkach sygnały cyfrowe.

Urządzenie posiada wyjścia pasywne (sink).

Jeśli rezystancja pętli jest zbyt mała dla komunikacji HART, można wykorzystać wewnętrzny rezystor 250 Ω pomiędzy zaciskami 8 i 9 oraz 11 i 12.

Z zaciskami urządzenia są zintegrowane gniazda testowe umożliwiające podłączenie komunikatorów HART.

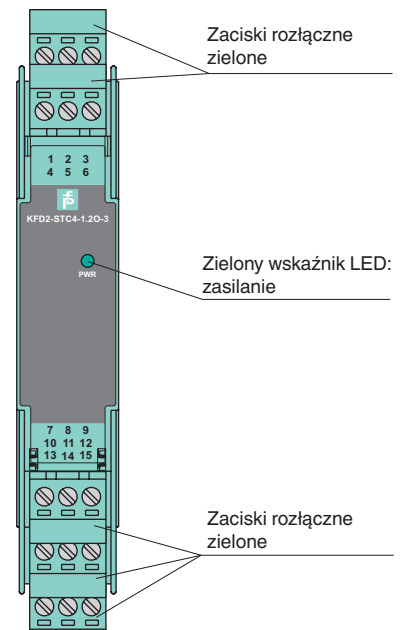
Stosowanie

Urządzenie obsługuje następujące protokoły SMART:

- HART
- BRAIN
- Foxboro

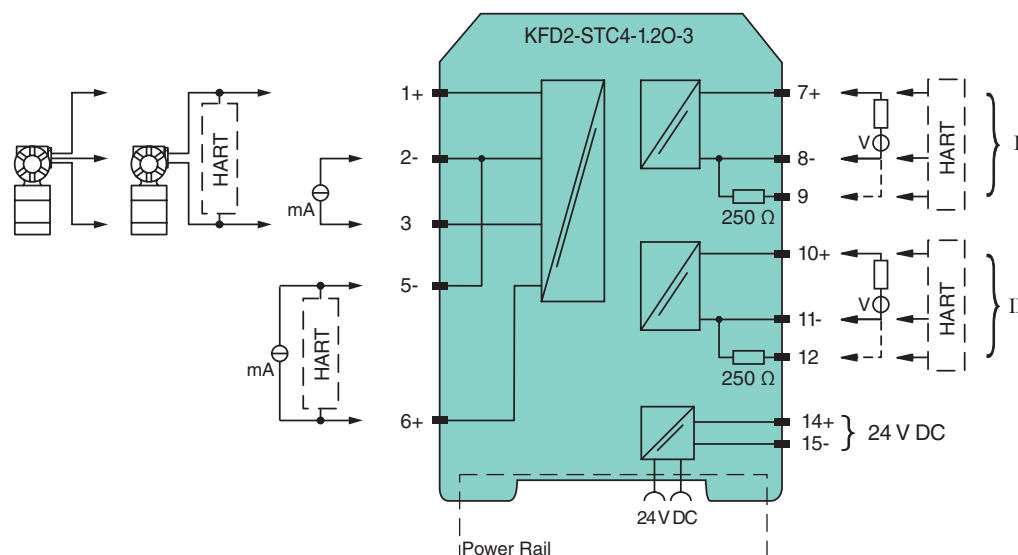
Konstrukcja

Widok z przodu



SIL 3

Przyłącze

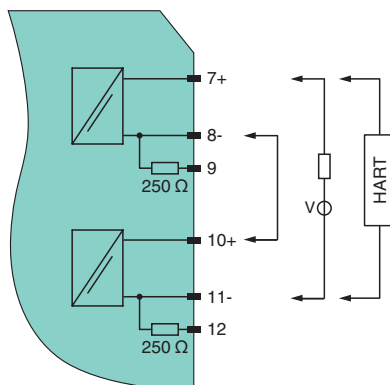


Data publikacji: 2017-08-09 14:35 Data wydania: 2017-08-09 228751_pol.xml

Dane ogólne	
typ sygnału	Wejście analogowe
Parametry bezpieczeństwa funkcjonalnego	
Poziom nienaruszalności bezpieczeństwa (Safety Integrity Level, SIL)	SIL 3
Zasilanie	
Przyłącze	szyna zasilająca lub zaciski 14+, 15-
Napięcie znamionowe U_r	20 ... 35 V DC
tętnienie prądu	w granicach tolerancji zasilania
Strata mocy	1,8 W
Pobór mocy	2,4 W
Wejście	
Strona połączeń	strona polowa
Przyłącze	zaciski 1+, 2-, 3 lub 5-, 6+
sygnał wejściowy	0/4 ... 20 mA
Napięcie pracy jałowej / prąd zwarcia	zaciski 1+, 3-: 22,7 V / 38 mA
spadek napięcia	zaciski 5, 6 : $\leq 2,4$ V przy 20 mA
oporność wejściowa	zaciski 2-, 3: $\leq 76 \Omega$ zaciski 1+, 3: $\leq 500 \Omega$ (obciążenie 250 Ω)
Dostępne napięcie	zaciski 1+, 3: ≥ 16 V przy 20 mA
Wyjście	
Strona połączeń	strona sterowania
Przyłącze	zaciski 7+, 8-; 10+, 11-
Sygnał wyjściowy	0/4 ... 20 mA (przeciążenie > 25 mA)
tętnienie prądu	$\leq 50 \mu A_{eff}$
Zasilanie zewnętrzne (pętla)	11 ... 30 V DC
właściwości transmisji	
odchylenie	przy temperaturze 20°C (68 °F), 0/4 ... 20 mA $\leq 10 \mu A$, obejmując kalibrację, liniowość, histerezę, obciążenia, wahania napięcia zasilania
Wpływ temperatury otoczenia	0,25 $\mu A/K$
zakres częstotliwości	wejście do wyjścia: pasmo przenoszenia dla sygnału 0,5 V_{pp} 0 ... 7,5 kHz (-3 dB) wyjście do wejścia: pasmo przenoszenia dla sygnału 0,5 V_{pp} 0,3 ... 7,5 kHz (-3 dB)
czas ustalania się	200 μs
Czas narastania/zanikania	20 μs
Izolacja elektryczna	
Wejście/wyjście	izolacja podstawowa zgodna z IEC 61010-1, napięcie znamionowe izolacji 300 V_{eff}
Wejście/zasilanie	izolacja podstawowa zgodna z IEC 61010-1, napięcie znamionowe izolacji 300 V_{eff}
Wyjście/zasilanie	izolacja robocza, napięcie znamionowe izolacji 50 V AC
Wyjście / wyjście	izolacja robocza, napięcie znamionowe izolacji 50 V AC
Wskazania/ustawienia	
Elementy wskaźnikowe	LED
opis	miejsce do opisu na stronie przedniej
Zgodność z dyrektywami	
Kompatybilność elektromagnetyczna	
Dyrektywa 2014/30/UE	EN 61326-1:2013 (lokalizacja ośrodków przemysłowych)
Zgodność	
Kompatybilność elektromagnetyczna	NE 21:2011
Stopień ochrony	IEC 60529:2001
zabezpieczenie przed porażeniem elektrycznym	EN 61010-1:2010
Warunki otoczenia	
Temperatura otoczenia	-20 ... 60 °C (-4 ... 140 °F)
Specyfikacja mechaniczna	
Stopień ochrony	IP 20
Przyłącze	zaciski śrubowe
Masa	ok. 200 g
Wymiary	20 x 124 x 115 mm , typ obudowy B2
Montaż	montaż na szynie znormalizowanej 35 mm wg EN 60715:2001
Informacje ogólne	
Wskazówka	Oba wyjścia muszą być obciążone w celu zapewnienia prawidłowej pracy zgodnie ze specyfikacją techniczną.
Informacja uzupełniająca	Należy przestrzegać certyfikatów, deklaracji zgodności, instrukcji obsługi i podręczników, gdzie ma to zastosowanie. W celu uzyskania informacji prosimy wejść na stronę www.pepperl-fuchs.com .

Konfiguracja: wyjście pasywne (sink)

Jeśli używane jest tylko jedno z dwóch wyjść, należy podłączyć zworkę w przedstawiony poniżej sposób.



Akcesoria

Moduł dostarczania prądu stałego KFD2-EB2

Ten moduł dostarczania prądu stałego jest wykorzystywany do łączenia urządzeń 24 V DC za pomocą szyny zasilania. Wyposażony w bezpiecznik moduł dostarczania prądu stałego może obsługiwać do 150 pojedynczych urządzeń, w zależności od poziomu zużycia energii przez poszczególne urządzenia. Styki mechaniczne z galwaniczną izolacją używają szyny zasilania do przekazywania zebranych komunikatów błędów.

Szyna zasilania UPR-03 (Power Rail)

Szyna zasilania UPR-03 to kompletna jednostka składająca się z gniazd elektrycznych i szyny profilu aluminiowego o wymiarach 35 mm x 15 mm. Aby działała, wystarczy po prostu podłączyć urządzenia.

Szyna profilowa K-DUCT z szyną zasilania

Szyna profilowa K-DUCT to profil aluminiowy z umieszczoną w nim szyną zasilania i dwoma zintegrowanymi kanałami kablowymi do kabli systemowych i połączeniowych. Zestaw ten nie wymaga zatem użycia żadnych dodatkowych kabli.



Szyna zasilania i szyna profilowa nie muszą być podłączone za pomocą zacisków do poszczególnych urządzeń!