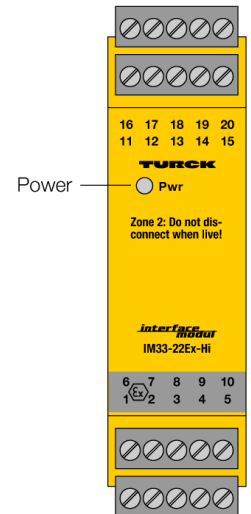
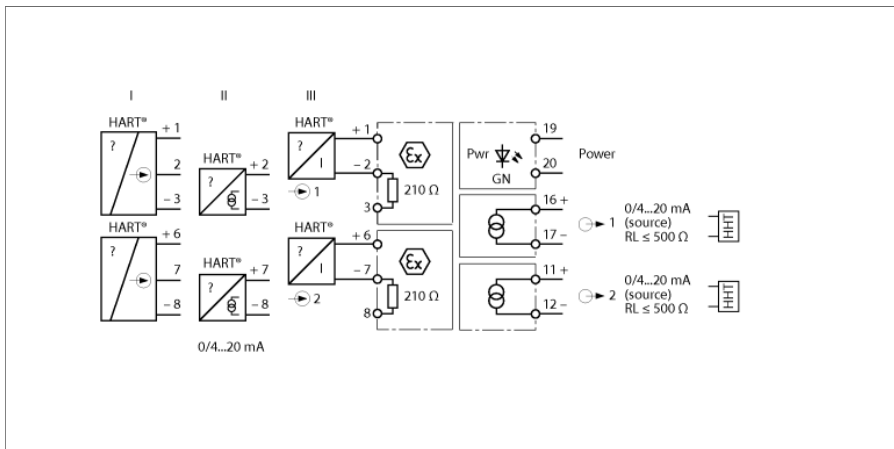


**Isolating transducer  
2-kanalowy  
IM33-22EX-HI**



IM33-22EX-HI to 2-kanalowy separator <sup>sygnalowy</sup> analogowych przeznaczony do zasilania iskrobezpiecznych 2-przewodowych przetworników z protokołem HART<sup>®</sup>(III) w obszarach zagrożonych wybuchem i do przesyłania zmierzonego sygnału do obszaru bezpiecznego. Separator — oprócz sygnału analogowego — zapewnia dwukierunkową, dwustanową komunikację HART<sup>®</sup>.

Możliwa jest również praca z aktywnymi 2-przewodowymi (II) przetwornikami HART<sup>®</sup> pasywnymi 3-przewodowymi (I) przetwornikami HART<sup>®</sup>.

Urządzenie posiada obwód wejściowy i wyjściowy 0/4...20 mA. Zielona dioda LED sygnalizuje gotowość urządzenia do pracy.

Sygnały wejściowe są przenoszone 1:1 bez ingerencji do właściwych obwodów wyjściowych w strefie bezpiecznej i są w nich udostępniane.

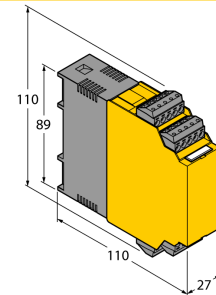
Zdemontowalne terminale zaciskowe wyposażone zostały w złącze testowe (Ø 2 mm) do podłączenia interfejsu HART<sup>®</sup>.

- ATEX, IECEx, cFM<sub>us</sub>, TR CU, INMETRO
- Instalacja w strefie 2
- Zasilanie 2-przewodowych przetworników pomiarowych z komunikacją HART<sup>®</sup> jak również możliwość podłączenia przetworników 2-przewodowych aktywnych lub 3-przewodowych pasywnych
- Obwody wejściowe: 0/4...20 mA
- Obwody wyjściowe: 0/4...20 mA
- Pełna separacja galwaniczna
- Monitorowanie obwodów wejściowych pod kątem przerwania i zwarcia w przypadku zastosowania wartości „1” na wejściu

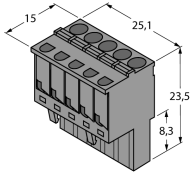
**Isolating transducer  
2-kanalowy  
IM33-22EX-HI**

|   |  |
|---|--|
| <b>Typ</b>  | IM33-22EX-HI   |
| Nr kat.   | 7506445  |
| <b>Napięcie nominalne</b>   | Zasilanie uniwersalne  |
| Napięcie zasilania  | 20...250 VAC   |
| Częstotliwość   | 40...70 Hz   |
| Napięcie zasilania  | 20...125 VDC   |
| Pobór mocy  | ≤ 3 W  |
| <b>Podłączenie przetwornika</b>   |  |
| Napięcie zasilania  | ≥ 17 V / 20 mA   |
| Prąd  | 25 mA  |
| Wejście prądowe   | 0/4...20 mA  |
| Rezystancja wejścia (prąd)  | ≤ 250 Ω  |
| <b>Obwody wyjściowe</b>   |  |
| Prąd wyjścia  | 0/4...20 mA  |
| Rezystancja obciążenia, wyjście prądowe                                 | ≤ 0.5 kΩ   |
| <b>Czas narastania (10...90 %)</b>                                      | ≤ 50 ms  |
| Czas opadania (90...10%)  | ≤ 50 ms  |
| Dokładność pomiaru (łącznie z liniowością, histerezą i powtarzalnością) | ≤ 0.1 % pełnej skali   |
| Temperatura odniesienia   | 23 °C  |
| Dryft temperaturowy   | ≤ 0.005 % wartości końcowej / K  |
| <b>Separacja galwaniczna</b>  |  |
| Napięcie testowe  | 2,5 kV   |
| <b>Ważna informacja</b>   | W przypadku aplikacji Ex zastosowanie mają wartości określone w stosownych certyfikatach Ex (ATEX, IECEx, UL itp.).              |
| Dopuszczenie Ex zgodne z odpowiednimi certyfikatami                     | TÜV 05 ATEX 2910   |
| Zastosowanie  | II (1) G; II (1) D   |
| kategoria ochrony przed zapłonem  | [Ex ia Ga] IIC; [Ex ia Da] IIIC  |
| Dopuszczenie Ex zgodne z odpowiednimi certyfikatami                     | TÜV 06 ATEX 2967 X   |
| Zastosowanie  | II 3 G   |
| Stopień ochrony   | Ex nA [jc Gc] IIC T4 Gc  |
| Charakterystyka   | trapezoidalny  |
| <b>Wskazanie</b>  |  |
| Gotowość do pracy   | zielony  |
| <b>Klasa ochrony</b>  | IP20   |
| Klasa palności zgodnie z UL 94  | V-0  |
| Temperatura pracy   | -25...+70 °C   |
|   | -25 ... +60 °C für FM  |
| Temperatura składowania   | -40...+80 °C   |
| Wymiary   | 110 x 27 x 110 mm  |
| Waga  | 219 g  |
| Instrukcja montażu  | Szyna DIN (NS35) lub panel   |
| Materiał obudowy  | Poliwęglan/ABS   |
| Połączenie elektryczne  | 4 × 5-stykowe zdejmowalne terminale zaciskowe z gniazdem testowym, zabezpieczenie przed odwrotną polaryzacją, połączenie śrubowe |
| Przekrój zacisku  | 1 x 2,5 mm <sup>2</sup> / 2 x 1,5 mm <sup>2</sup>  |
| Moment dokręcający  | 0.5 Nm   |

**Dimensions**



**Akcesoria montażowe**

| Typ             | Nr kat. |  | Rysunek wymiarowy   |
|-----------------|---------|--|---|
| IM-CC-5X2BU/2BK | 7504031 | Terminale zaciskowe dla modułów (urządzenia Ex o szerokości 27 mm); zawierają: 2 szt. 5-polowych, niebieskich terminali i 2 szt. 5-polowych, czarnych terminali. |  |