

## SMS Relay

# CMS



### CMS

- Analog und/oder Digitaleingänge
- SMS-Zustandsabfrage aller Eingänge und Ausgänge
- Abfragen der Analogwerte per SMS
- SMS-Fernsteuerung der Ausgänge
- Alarmierung bei Spannungsabfall mit SMS
- Frei definierbare Nachrichtentexte
- Fernzugriff mit PC/Notebook (Abhängig vom Netz-Provider)

### CMS

- *Entrées numériques ou/et analogiques*
- *Interrogation par SMS de l'état de toutes les entrées et sorties*
- *Interrogation des valeurs analogiques par SMS*
- *Commande à distance des sorties par SMS*
- *Alarme par SMS en cas de chute de tension*
- *Textes des messages librement définissables*
- *Accès à distance par ordinateur et affichage (Relatif au fournisseur de réseau)*

### CMS

- Analog and/or digital inputs
- Monitoring of all inputs and outputs with SMS messaging
- Request of analogue values by SMS
- Remote control of outputs by SMS
- Power failure notification by SMS messaging
- User defined message text
- Remote access by PC/Notebook (Dependent on network provider)

### FastSMSSet

- D** Die Konfiguration des CMS-10 erfolgt über das übersichtlich gestaltete Programmierool FastSMSSet und bereitet selbst wenig versierten PC-Anwendern keine Schwierigkeiten.
- F** *La configuration du CMS-10 se fait par l'outil de programmation FastSMSSet qui est clairement structuré et qui ne pose aucun problème de compréhension, même pour les utilisateurs qui ne sont pas grands clercs en la matière.*
- E** The configuration of the CMS-10 is done by the easy-to-use programming tool FastSMSSet, which is clearly structured and will not cause any difficulties, even for inexperienced PC users.



### Digital-Eingänge | Entrées numériques | Digital inputs

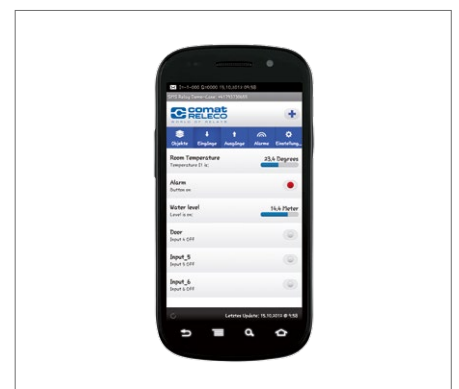
The screenshot shows the configuration page for 'Einstellungen Eingang 1'. It includes sections for 'Digital' and 'Analog' settings. Under 'Digital', there are checkboxes for 'Meldung Eingang angesteuert' and 'Meldung Eingang nicht angesteuert'. The 'Analog' section has a 'Stärkung und Einheit' (Gain and Unit) section with a graph showing a linear relationship between 'Eingangsspannung [V]' (Input Voltage [V]) on the x-axis (0 to 10) and 'Ausgangsspannung [V]' (Output Voltage [V]) on the y-axis (50 to 1050). Below the graph are fields for 'max.' (1500.0 Liter) and 'min.' (50.0 Liter). There are also fields for 'Wassertank voll' (1400 Liter), 'Wasserniveau OK' (200 Liter), and 'Bets Tank auffüllen' (72.5 Liter). The 'Meldungen' (Messages) section includes 'Meldungsverzögerung' (1.0 s), 'Sperrzeit für Meldungen' (1.0 s), and 'Periodische Meldung' (Daily at 12:00). The 'Empfänger für Zustandsmeldungen' (Recipients for status messages) section lists five phone numbers. There are also fields for 'Bestätigung' (Confirmation) and 'Passwort für Bestätigung' (Confirmation password).

### Analog-Eingänge | Entrées analogiques | Analog inputs

The screenshot shows the configuration page for 'Einstellungen Eingang 2'. It includes sections for 'Digital' and 'Analog' settings. Under 'Digital', there are checkboxes for 'Meldung Eingang angesteuert' and 'Meldung Eingang nicht angesteuert'. The 'Analog' section has a 'Stärkung und Einheit' (Gain and Unit) section with a graph showing a linear relationship between 'Eingangsspannung [V]' (Input Voltage [V]) on the x-axis (0 to 10) and 'Ausgangsspannung [V]' (Output Voltage [V]) on the y-axis (50 to 1050). Below the graph are fields for 'max.' (1500.0 Liter) and 'min.' (50.0 Liter). There are also fields for 'Wassertank voll' (1400 Liter), 'Wasserniveau OK' (200 Liter), and 'Bets Tank auffüllen' (72.5 Liter). The 'Meldungen' (Messages) section includes 'Meldungsverzögerung' (1.0 s), 'Sperrzeit für Meldungen' (1.0 s), and 'Periodische Meldung' (Daily at 12:00). The 'Empfänger für Zustandsmeldungen' (Recipients for status messages) section lists five phone numbers. There are also fields for 'Bestätigung' (Confirmation) and 'Passwort für Bestätigung' (Confirmation password).

### Android App

- D** Mit der Android-App wird die Anzeige der Eingangszustände und das Schalten der Ausgänge zum Kinderspiel. Sie steht kostenlos im Play-Store zum Download bereit.
- F** *L'application Android permet d'afficher les états d'entrée et de commuter les sorties de manière simple. Il peut être téléchargé gratuitement dans le magasin 'Play Store'.*
- E** With the Android app the display of all input states and the switching of the outputs is easy. It is available for download, in the «Play Store» free of charge.



### Eigenschaften

- Abfragen von Eingangswerten
- Einfache Steuerung der Ausgänge
- Statusanzeige
- Anzeige der Alarm-History
- Simultane Steuerung mehrerer SMS Relay

### Caractéristiques

- *Requête des valeurs aux entrées*
- *Simple commande de sorties*
- *Affichage de l'état*
- *Visualisation de l'historique des alarmes*
- *Commande simultanée de plusieurs SMS Relais*

### Features

- Polling of input values
- Easy control of outputs
- Status display
- Monitoring of alarm history
- Simultaneous control of multiple SMS Relays

### Technische Daten | Données techniques | Technical data

Typ Type Type	CMS-10F/AC110-240V	CMS-10F/DC12-48V	CMS-10ADF/DC12-48V	CMS-10ACDF/DC12-48V
Betriebsspannung Tension de service Operating voltage	AC 110-240VA 50/60Hz	DC 12-48VD $\nabla$ max. 10%	DC 12-48VD $\nabla$ max. 10%	DC 12-48VD $\nabla$ max. 10%
Leistungsaufnahme Consommation de puissance Power consumption	8VA/6W	4,2W	4,2W	4,2W
Schaltleistung Puissance de couplage Switching power	$\text{—}$ 4 x 10A 250V; Sum of current max. 20A			
Umgebungsbedingungen Conditions de l'environnement Ambient conditions	Tu: -25...+55° C; Rel. humidity: 10...95% (non condensing); Protection IP20			
Eingänge Entrées Inputs	6 x digital (trigger level 85V <sub>a</sub> )	6 x digital (trigger level 9,5V <sub>d</sub> )	6 x digital and /or analog (trigger level 9,5V <sub>d</sub> ) (analog 0-10V <sub>d</sub> )	2 x analog (4-20 mA) 4 x digital and /or analog (trigger level 9,5V <sub>d</sub> ) (analog 0-10V <sub>d</sub> )
Ausgänge Sorties Outputs	4 x CO contacts $\mu$ 10A/250V AC-1			
Telefon-Netz/Provider Fournisseur de services GSM Provider (Phone/Network)	User selectable (dependent on SIM card), GSM QuadBand (850; 900; 1800; 1900MHz)			

### Bestellbezeichnung | Désignation de commande | Order reference

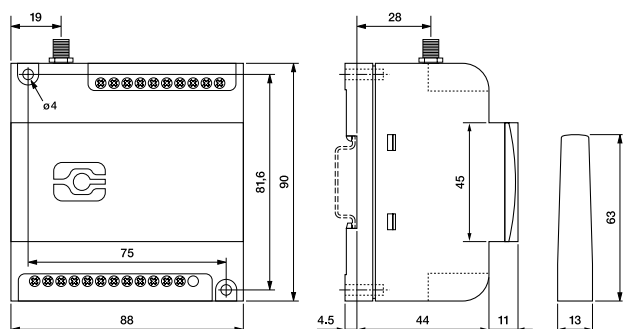
<b>CMS-10F/AC110-240V</b>	SMS Relay AC 110-240V / 6 digital inputs incl. small antenna (CMS-ANT)
<b>CMS-10F/DC12-48V</b>	SMS Relay DC 12-48V / 6 digital inputs incl. small antenna (CMS-ANT)
<b>CMS-10ADF/DC12-48V</b>	SMS Relay DC 12-48V / 6 digital and analog inputs incl. small antenna (CMS-ANT)
<b>CMS-10ACDF/DC12-48V</b>	SMS Relay DC 12-48V / 2 analog current inputs and 4 analog and/or digital voltage inputs, incl. small antenna (CMS-ANT)

- D** Das Grundgerät wird serienmässig mit einer 63 mm-Geräteantenne ausgeliefert. Für bessere Empfangswerte ist, abhängig vom Einbaort, eine Magnettussantenne (CMS-ANT-MAG/2.5M) oder eine Aussenstrahlantenne (CMS-ANT-SPEC/5M) erhältlich.
- F** L'unité de base est fourni avec une antenne d'appareil de 63 mm. Pour un meilleur niveau de réception, dépendant du lieu de l'emplacement, des antennes avec pied magnétique (CMS-ANT-MAG/2.5M) ou des antennes externes (CMS-ANT-SPEC/5M) sont disponibles.
- E** The main unit is equipped with a 63 mm antenna. According to the installation for better GSM reception a magnetic pod antenna (CMS-ANT-MAG/2.5M) or an external antenna (CMS-ANT-SPEC/5M) is available.

<b>CMS-10FKIT/AC110-240V</b>	SMS Relay Kit AC110-240V / 6 digital inputs
<b>CMS-10FKIT/DC12-48V</b>	SMS Relay Kit DC12-48V / 6 digital inputs
<b>CMS-10ADFKIT/DC12-48V</b>	SMS Relay Kit DC12-48V / 6 digital and/or analog inputs
<b>CMS-10ACDFKIT/DC12-48V</b>	SMS Relay Kit DC12-48V / 2 analog current inputs and 4 analog and/or digital voltage inputs

- D** KIT bestehend aus: Basisgerät mit Antenne klein; Magnettussantenne mit 2,5m Antennenkabel, Programmierkabel, Schnittstellenwandler USB-RS232, CD mit «FAST SMS SET™» Programmiersoftware und Betriebsanleitung.
- F** KIT se composant de: Appareil de base avec petite antenne, antenne avec pied magnétique et 2,5m de câble, câble de programmation, convertisseur d'interface USB-RS232, CD avec logiciel de programmation «FAST SMS SET™» et mode d'emploi.
- E** KIT consisting of: A base unit with small antenna, antenna with magnetic pod and 2.5m cable, programming cable, USB-RS232 Interface connector, CD with «FAST SMS SET™» -up programming software and operation manual

### Abmessungen | Dimenisons | Dimensions



Diese Ausgabe ersetzt alle früheren. Liefermöglichkeit, Irrtümer und Änderungen vorbehalten.  
 Cette édition remplace toutes les précédentes. Sous réserve de possi-bilités de livraison, d'erreurs et de modifications.  
 This issue replaces all previous issues. Availability, errors and specifications subject to change without notice.

**AppNote**

**Überwachen, Alarmieren, Steuern**  
**Surveiller, Alarmer, Commander**  
**Monitoring, Alerting, Controlling**

