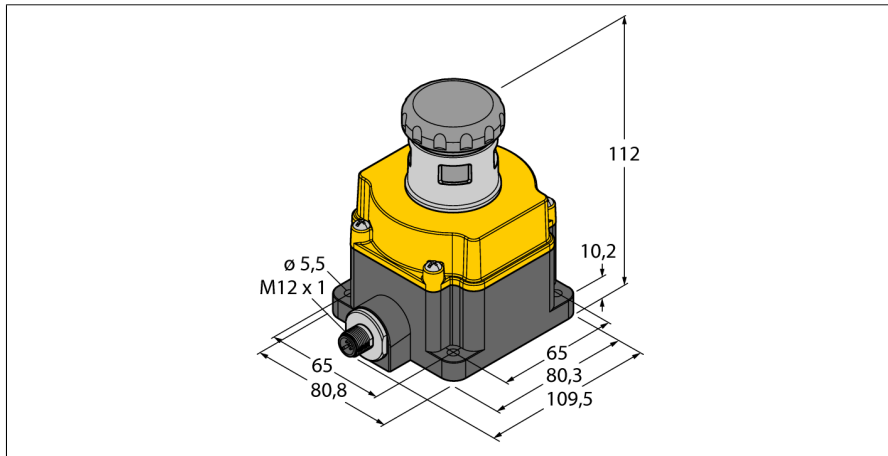
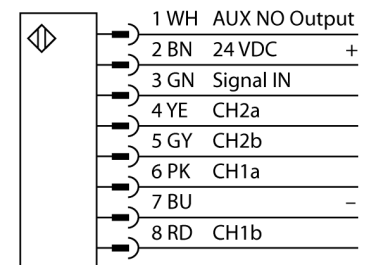


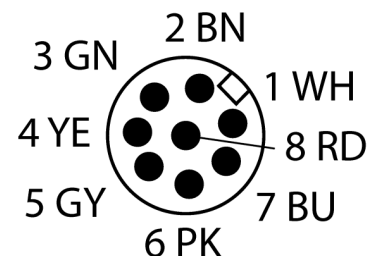
**Bezpieczeństwo osób i maszyn**  
**Przycisk E-stop**  
**Oświetlone**  
**SSA-EB1MLYRP-12ED1Q8**



- Prostopadłościenna z blokadą
- Stopień ochrony IP65
- Stan bezpieczny: żółty
- Sygnał zatrzymania z obwodu: czerwony
- Przycisk aktywowany: czerwony migający
- 2 wyjścia bezpieczne (NZ)
- 1 wyjście pomocnicze (NO)
- Męskie złącze M12 x 1, 8-pinowe

**Schemat podłączenia**


<b>Typ</b>	SSA-EB1MLYRP-12ED1Q8
Nr kat.	3029995
<b>Tryb pracy</b>	Przycisk zatrzymania awaryjnego, z podświetleniem
Rodzaj światła	żółty czerwony
Temperatura pracy	-25...+55 °C
Min. wilgotność względna	45 %
Maks. wilgotność względna	85 %
<b>Funkcja wyjścia</b>	2 × styk NZ, PNP
Wyjście 2	Wyjście dwustanowe
<b>Certyfikaty</b>	CE, cULus
<b>Wykonanie</b>	Prostopadłościenny
Wymiary	80.3 mm x 80.8 mm x 111.9 mm
Materiał obudowy	Tworzywo sztuczne, PC
Material obudowy	kaskadowe
Połączenie elektryczne	Złącze M12, M12 × 1
Klasa ochrony	IP65
Odporność na wibracje	10 to 500 Hz, amp. 0,35 mm , przyspieszenie 50 g
Odporność na uderzenia	15 g (11 ms)


**Zasada działania**

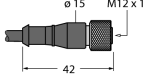
Te przyciski elektromechaniczne E-stop łączą w sobie funkcję tradycyjnego wyłącznika oraz wskaźnika świetlnego EZ-LIGHT. Kolor podświetlenia zmienia się wraz ze stanem przełączenia. W dowolnym momencie dopuszczalny jest lokalny reset błędu. Istnieje także możliwość założenia blokady przed niepożądanym odblokowaniem przycisku. Urządzenie dostępne jest w wersji okrągłej lub prostopadłościennej. Obie wersje wykonane są w IP65. Tradycyjne modele bez sygnalizacji świetlnej dostępne są w konfiguracjach kompatybilnych z bezpiecznymi systemami sieciowymi firmy Siemens lub AB/ROCKWELL.

**Bezpieczeństwo osób i maszyn**  
**Przycisk E-stop**  
**Oświetlone**  
**SSA-EB1MLYRP-12ED1Q8**

**TURCK**

Industrial  
Automation

**Akcesoria - okablowanie**

Typ	Nr kat.		Rysunek wymiarowy
MQDC2S-806	3070975	Przewód podłączeniowy 1,83 m, PVC, złącze żeńskie M12 x 1, 8-pinowe, czarny	
MQDC2-806RA	3054616	Przewód podłączeniowy 1,83 m, PVC, złącze żeńskie M12 x 1, kątowne, 8-pinowe, czarny	