

## Arkusz danych - AZ 16-02ZVK


Wyłączniki bezpieczeństwa z oddzielnym aktywatorem / AZ 16



Preferowany typ



(Mogą wystąpić niewielkie różnice między ilustracją a produktem oryginalnym!)

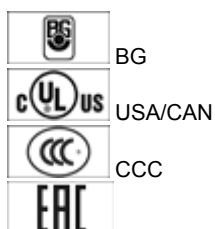
- 3 wloty kablowe M 16 x 1.5
- Obudowa z tworzywa termoplastycznego
- z podwójną izolacją 
- duży przedział kablowy
- 52 mm x 90 mm x 30 mm
- kodowanie wielokrotne
- długa żywotność
- Wysoki poziom niezawodności zestyków przy niskich napięciach i natężeniach prądu
- niewrażliwe na zabrudzenie
- Otwory szczelinowe do regulacji, otwory okrągłe do zamocowania

### Klucz zamówieniowy

Symbol produktu	AZ 16-02ZVK
Numer katalogowy	101154699
EAN code	4030661173887
eCl@ss	27-27-26-02

### Certyfikat

Certyfikat




### Klasyfikacja

Normy	EN ISO 13849-1
B <sub>10d</sub> Zestyk normalnie zamknięty (NC)	2.000.000
Żywotność	20 Lata
uwaga	$MTTF_d = \frac{B_{10d}}{0,1 \times n_{op}}$ $n_{op} = \frac{d_{op} \times h_{op} \times 3600 \text{ s/h}}{t_{cycle}}$

### Właściwości ogólne

Nazwa produktu	AZ 16
----------------	-------

Normy	EN 60947-5-1, BG-GS-ET-15
Zgodność z dyrektywami (T/N) 	Tak
Materiały	
- Materiał obudowy	Tworzywo, Tworzywo termoplastyczne zbrojone włóknem szklanym, samogasnące
- Materiał zestyków	Srebro
Powłoka obudowy	Brak
Ciężar	115 g

## Dane mechaniczne

---

Budowa złącza elektrycznego	połączenie śrubowe
Przekrój kabla	
- Min. przekrój kabla	0,75 mm <sup>2</sup>
- Maks. przekrój kabla	2,5 mm <sup>2</sup>
Żywotność mechaniczna	> 1.000.000 operacji
uwaga	Wszystkie odniesienia do przekroju przewodów uwzględniają końcówki kablowe.
wyższa siła zatraskująca (T/N)	Nie
Z siłą wypychającą (T/N)	Tak
Siła wymuszonego rozwarcia	20 N
Skok wymuszonego rozwarcia	8 mm
Szybkość najazdu	2 m/s Maks.

## Warunki otoczenia

---

Temperatura otoczenia	
- Min. temperatura otoczenia	-30 °C
- Maks. temperatura otoczenia	+80 °C
Stopień ochrony	IP67 wg IEC/EN 60529

## Dane elektryczne

---

Budowa elementu sterowniczego	Zestyk normalnie zamknięty (NC)
Zasada przełączania	Działanie migowe z zestykiem samoczyszczącym
Liczba zestyków pomocniczych	0
Liczba zestyków bezpieczeństwa	2
Znamionowe napięcie udarowe $U_{imp}$	4 kV
Znamionowe napięcie izolacji $U_i$	500 V
Znamionowy prąd cieplny $I_{the}$	10 A
Kategoria użytkowania	AC-15: 230 V / 4 A, DC-13: 24 V / 4 A
Maks. obciążalność dopuszczalna bezpiecznika	Bezpiecznik D gG 6 A

## ATEX

---

Kategoria ochrony przeciwybuchowej dla gazów	Brak
Kategoria ochrony przeciwybuchowej dla pyłów	Brak

## Wymiary

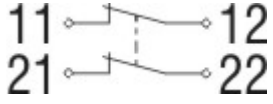
---

Wymiary czujnika	
- Szerokość czujnika	52 mm
- Wysokość czujnika	90 mm

## Zakres dostawy

Aktywatory należy zamawiać oddzielnie.

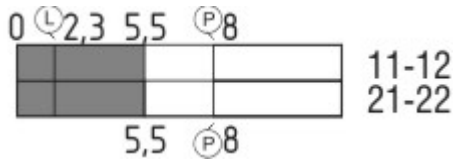
## Diagram



Uwagi do diagramu

- zestyk NC z wymuszonym rozwarciem
- aktywne
- nieaktywne
- Zestyk normalnie otwarty
- Zestyk normalnie zamknięty

## Diagram ruchu wyłącznika



Uwaga do diagramu ruchu wyłącznika

- Zestyk zamknięty
- Zestyk otwarty
- Zakres ustawienia
- Punkt wstrzymania
- Sekwencja / kąt wymuszonego rozwarcia

**VS** regulowany moment przełączania kontaktu NO

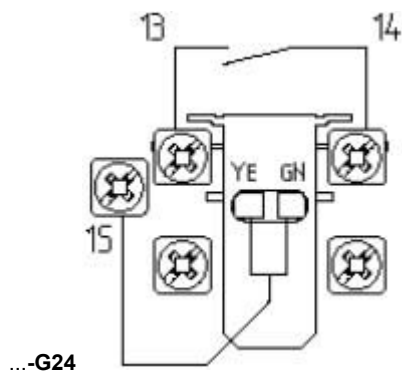
**VÖ** regulowany moment przełączania kontaktu NC

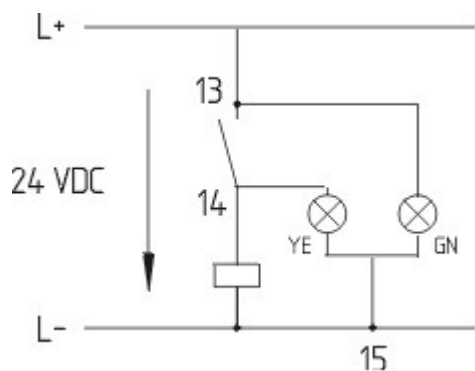
**N** dobieg

## Indeks zamówieniowy

Odpowiedni indeks zamówieniowy jest dodawany na końcu oznaczenia wyłącznika bezpieczeństwa.

Przykład zamówienia: AZ 16-02ZVK-G24





dostępne tylko dla wersji z jednym zestykiem NO i jednym zestykiem NC.  
z zabezpieczeniem przed niewłaściwą biegunowością i skokami napięcia.

...-M20

włoty kablowe M20

## Klucz zamówieniowy

AZ 16-(1)ZV(2)K-(3)-(4)-(5)

(1)	
bez	1 Zestyk normalnie otwarty (NO) / 1 Zestyk normalnie zamknięty (NC)
02	2 Zestyk normalnie zamknięty (NC)
03	3 Zestyk normalnie zamknięty (NC)
12	Zestyk normalnie otwarty (NO) 1 / Zestyk normalnie zamknięty (NC) 2
(2)	
bez	Siła wypychająca
R	Siła zatrzasku 30 N
(3)	
G24	z diodą LED ( <i>dostępne tylko dla wersji z jednym zestykiem NO i jednym zestykiem NC.</i> )
(4)	
bez	Włot kablowy M16
M20	Włot kablowy M20
ST	Konektor M12, 4-polowy, dół
STL	Konektor M12, 4-polowy, lewe
STR	Konektor M12, 4-polowy, prawe
(5)	
2254	Siła zatrzasku 5 N
1762	Montaż z przodu
1637	złożone zestyki

## Dokumenty

Instrukcja obsługi i Deklaracja zgodności (pt) 433 kB, 25.05.2010

Code: mrl\_az15-16\_pt

Instrukcja obsługi i Deklaracja zgodności (pt) 287 kB, 08.07.2016

Code: mrl\_az15-16\_pt

Instrukcja obsługi i Deklaracja zgodności (de) 267 kB, 04.03.2016

Code: mrl\_az15-16\_de

Instrukcja obsługi i Deklaracja zgodności (fr) 284 kB, 27.04.2016

Code: mrl\_az15-16\_fr

**Instrukcja obsługi i Deklaracja zgodności** (jp) 564 kB, 23.08.2016

Code: mrl\_az15-16\_jp

**Instrukcja obsługi i Deklaracja zgodności** (cs) 400 kB, 11.10.2011

Code: mrl\_az15-16\_cs

**Instrukcja obsługi i Deklaracja zgodności** (es) 281 kB, 09.03.2016

Code: mrl\_az15-16\_es

**Instrukcja obsługi i Deklaracja zgodności** (pl) 313 kB, 15.04.2016

Code: mrl\_az15-16\_pl

**Instrukcja obsługi i Deklaracja zgodności** (sv) 275 kB, 17.06.2015

Code: mrl\_az15-16\_sv

**Instrukcja obsługi i Deklaracja zgodności** (da) 398 kB, 17.11.2011

Code: mrl\_az15-16\_da

**Instrukcja obsługi i Deklaracja zgodności** (en) 283 kB, 04.03.2016

Code: mrl\_az15-16\_en

**Instrukcja obsługi i Deklaracja zgodności** (nl) 314 kB, 02.07.2018

Code: mrl\_az15-16\_nl

**Instrukcja obsługi i Deklaracja zgodności** (fi) 256 kB, 02.07.2015

Code: mrl\_az15-16\_fi

**Instrukcja obsługi i Deklaracja zgodności** (it) 275 kB, 15.04.2016

Code: mrl\_az15-16\_it

**Instrukcja obsługi** (en) 141 kB, 16.05.2018

Code: mrl\_ms\_az15-16\_en

**Instrukcja obsługi** (de) 140 kB, 16.05.2018

Code: mrl\_ms\_az15-16\_de

**Instrukcja obsługi** (es) 137 kB, 05.06.2018

Code: mrl\_ms\_az15-16\_es

**Instrukcja obsługi** (pl) 178 kB, 13.08.2018

Code: mrl\_ms\_az15-16\_pl

**Instrukcja obsługi** (fr) 137 kB, 05.06.2018

Code: mrl\_ms\_az15-16\_fr

**Instrukcja obsługi** (nl) 141 kB, 23.07.2018

Code: mrl\_ms\_az15-16\_nl

**Instrukcja obsługi** (pt) 142 kB, 08.08.2018

Code: mrl\_ms\_az15-16\_pt

**Certyfikat testu BG** (en) 135 kB, 18.11.2014

Code: z\_z15p02

**Certyfikat testu BG** (de) 138 kB, 18.11.2014

Code: z\_z15p01

**Certyfikat CCC** (cn) 3 MB, 18.10.2017

Code: q\_175p03

**Certyfikat CCC** (en) 3 MB, 29.08.2017

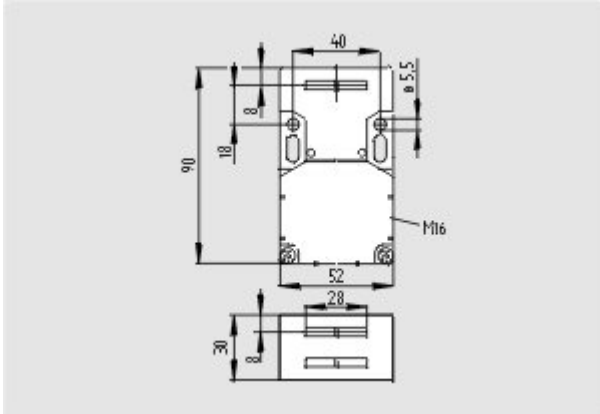
Code: q\_175p02

**Certyfikat EAC** (ru) 844 kB, 05.10.2015

Code: q\_6037p17\_ru

## Obrazy

---



Rysunek wymiarowy (element podstawowy)

---

## Elementy systemu

---

### Aktywator

**101083036 - AZ 15/16-B1**



**101092711 - AZ 15/16-B1-1747**



- Do blokowania lekkich osłon bez jakichkolwiek luzów
- Możliwość użycia jako wyposażenie dodatkowe wyłącznika

**101093553 - AZ 15/16-B1-1747**



- Do blokowania lekkich osłon bez jakichkolwiek luzów
- Zatrzask magnetyczny można łatwo zamocować w każdej płaszczyźnie aktywacji.
- Możliwość użycia jako wyposażenie dodatkowe wyłącznika

**101108276 - AZ 15/16-B1-2024**

---



---

**101108278 - AZ 15/16-B1-2024 Z ZAŚLEPKĄ USZCZELNIAJĄCĄ  
SZCZELINY**

- Do ochrony przed gromadzeniem się brudu

---

K.A. Schmersal GmbH & Co. KG, Möddinghofe 30, D-42279 Wuppertal

Dane i wartości zostały dokładnie sprawdzone. Zastrzega się prawo do zmian technicznych i błędów.

Generiert am 19.10.2018 - 10:15:27h Kasbase 3.3.0.F.64l