



# L41S-11MA1A

L41

JEDNOWIĄZKOWE BARIERY BEZPIECZEŃSTWA

**SICK**  
Sensor Intelligence.



### Informacje do zamówienia

Typ	Nr artykułu
L41S-11MA1A	6034868

Więcej wersji urządzeń i akcesoriów → [www.sick.com/L41](http://www.sick.com/L41)



### Szczegółowe dane techniczne

#### Cechy

<b>Zasięg</b>	0 m ... 5 m
<b>Liczba wiązek</b>	1
<b>Oś optyczna:</b>	Promieniowa

#### Charakterystyka bezpieczeństwa technicznego

<b>Typ</b>	Typ 4 (IEC 61496) <sup>1)</sup>
<b>Poziom nienaruszalności bezpieczeństwa</b>	SIL3 (IEC 61508) <sup>1)</sup> SILCL3 (EN 62061) <sup>1)</sup>
<b>Kategoria</b>	Kategoria 4 (EN ISO 13849) <sup>1)</sup>
<b>Poziom zapewnienia bezpieczeństwa</b>	PL e (EN ISO 13849) <sup>1)</sup>
<b>PFH<sub>D</sub> (średnie prawdopodobieństwo niebezpiecznej awarii na godzinę)</b>	$8,1 \times 10^{-10}$ (EN ISO 13849) <sup>1)</sup>
<b>T<sub>M</sub> (okres użytkowania)</b>	20 lat(a) (EN ISO 13849)

<sup>1)</sup> Tylko w połączeniu z odpowiednim urządzeniem testującym, np. Flexi Classic lub Flexi Soft.

#### Interfejsy

<b>Typ przyłącza</b>	Wtyk M12, 4-pinowy, prosty
<b>Wskaźnik diagnostyczny</b>	LED

#### Dane elektryczne

##### Parametry eksploatacyjne

<b>Klasa ochrony</b>	III
<b>Pobór prądu</b>	≤ 20 mA

#### Dane mechaniczne

<b>Budowa</b>	Cylindryczny
<b>Wymiary (średnica x długość)</b>	M18 x 107,7 mm
<b>Materiał obudowy</b>	Mosiądz niklowany
<b>Materiał soczewki</b>	Szkło

<b>Masa</b>	67 g
-------------	------

## Dane dotyczące otoczenia

<b>Stopień ochrony</b>	IP67 (EN 60529)
<b>Temperatura otoczenia pracy</b>	-40 °C ... +55 °C
<b>Temperatura składowania</b>	-40 °C ... +75 °C
<b>Wilgotność powietrza</b>	15 % ... 95 %, bez kondensacji
<b>Odporność na drgania</b>	5 g, 10 Hz ... 55 Hz (IEC 60068-2-6)
<b>Odporność na wstrząsy</b>	10 g, 16 ms (IEC 60068-2-29)

## Inne dane

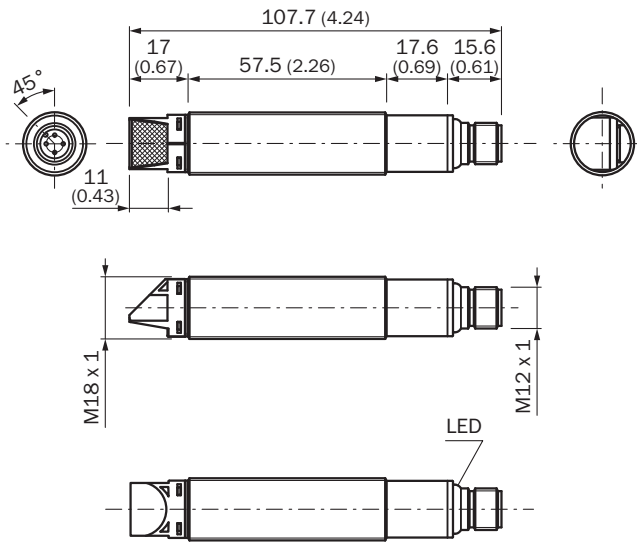
<b>Nadajnik światła</b>	LED
<b>Rodzaj światła</b>	Widzialne światło czerwone
<b>Długość fali</b>	660 nm
<b>Kąt rozproszenia/kąt odbioru</b>	± 2,5° / ± 2,5°

## Klasyfikacje

<b>ECl@ss 5.0</b>	27272701
<b>ECl@ss 5.1.4</b>	27272701
<b>ECl@ss 6.0</b>	27272701
<b>ECl@ss 6.2</b>	27272701
<b>ECl@ss 7.0</b>	27272701
<b>ECl@ss 8.0</b>	27272701
<b>ECl@ss 8.1</b>	27272701
<b>ECl@ss 9.0</b>	27272701
<b>ETIM 5.0</b>	EC001831
<b>ETIM 6.0</b>	EC001831
<b>UNSPSC 16.0901</b>	46171620

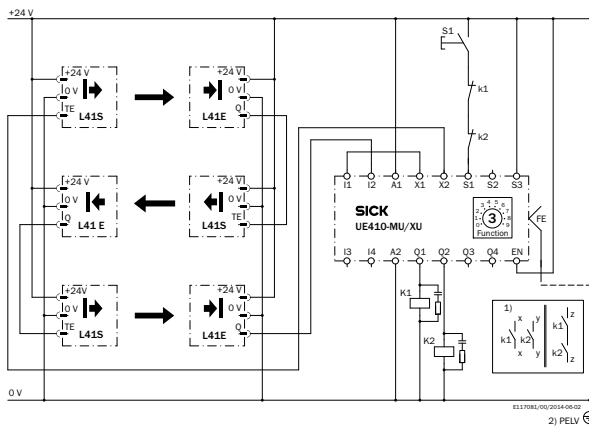
### Rysunek wymiarowy (Wymiary w mm)

M18 kątowe




### Przykład układu przełączania

3 x L41 (połączenie kaskadowe) do modułu głównego Flexi Classic i rozszerzenia wejścia/wyjścia



### Zalecane akcesoria

Więcej wersji urządzeń i akcesoriów → [www.sick.com/L41](http://www.sick.com/L41)

	Krótki opis	Typ	Nr artykułu
Uchwyty montażowe i płytki mocujące			
	Uchwyt montażowy do czujników M18, Stal, ocynkowana, bez materiałów mocujących	BEF-WN-M18	5308446

	Krótki opis	Typ	Nr artykułu
<b>Złącza wtykowe i przewody</b>			
	Głowica A: Gniazdo, M12, 4 piny, prosty Głowica B: - Przewód: nieekranowany	DOS-1204-G	6007302
	Głowica A: Gniazdo, M12, 4 piny, kątowy Głowica B: - Przewód: nieekranowany	DOS-1204-W	6007303
	Głowica A: Gniazdo, M12, 4 piny, prosty Głowica B: Przewód Przewód: PVC, nieekranowany, 5 m	DOL-1204-G05M	6009866
	Głowica A: Gniazdo, M12, 4 piny, kątowy Głowica B: Przewód Przewód: PVC, nieekranowany, 5 m	DOL-1204-W05M	6009867
<b>Lustro odchylające</b>			
	Zmiana kierunku w poziomie, powierzchnia lustra 75 mm x 80 mm, Szkło, z zestawem do mocowania (2 x Swivel Mount)	PNS75-008	1026647
	Zmiana kierunku w poziomie, powierzchnia lustra 96 mm x 124 mm, Szkło	PSK1	1005229
	Lustro odchylające do odchylenia 90°, powierzchnia lustra 97 mm x 80 mm, nie nadaje się do montażu w kolumnie, Szkło, z materiałami mocującymi	PSK45	5306053
<b>Wskaźniki wzajemnego położenia</b>			
	Celownik laserowy do różnych czujników, klasa lasera 2 (IEC 60825): nie patrzeć w promień lasera!	AR60	1015741
	Adapter AR60 do czujników M18 (L41 i L21)	Adapter AR60, czujniki M18	5313533

## SICK W SKRÓCIE

Firma SICK należy do czołowych producentów inteligentnych czujników i rozwiązań wykorzystujących czujniki do zastosowań przemysłowych. Wyjątkowa gama produktów i usług stwarza idealną podstawę dla bezpiecznego i wydajnego sterowania procesami, ochrony ludzi przed wypadkami i unikania zanieczyszczenia środowiska.

Mamy szerokie doświadczenie w różnych branżach i znamy występujące w nich procesy oraz wymagania. Nasze inteligentne czujniki zapewniają klientom dokładnie to, czego im potrzeba. W centrach aplikacji w Europie, Azji i Ameryce Północnej rozwiązania systemowe są testowane i optymalizowane pod kątem potrzeb konkretnych klientów. Wszystko to sprawia, że jesteśmy niezawodnym dostawcą i partnerem w zakresie rozwoju.

Naszą ofertę dopełniają kompleksowe usługi: rozwiązania SICK LifeTime Services wspierają klientów w trakcie całego cyklu użytkowania maszyny i dbają o bezpieczeństwo i produktywność.

**Właśnie tak rozumiemy hasło „Sensor Intelligence”.**

## BLISKO KLIENTA NA CAŁYM ŚWIECIE:

Osoby kontaktowe i pozostałe lokalizacje → [www.sick.com](http://www.sick.com)