



L41E-11MA1A

L41

JEDNOWIĄZKOWE BARIERY BEZPIECZEŃSTWA

SICK
Sensor Intelligence.



Informacje do zamówienia

Typ	Nr artykułu
L41E-11MA1A	6034869

Więcej wersji urządzeń i akcesoriów → www.sick.com/L41



Szczegółowe dane techniczne

Cechy

Zasięg	0 m ... 5 m
Liczba wiązek	1
Oś optyczna:	Promieniowa

Charakterystyka bezpieczeństwa technicznego

Typ	Typ 4 (IEC 61496) ¹⁾
Poziom nienaruszalności bezpieczeństwa	SIL3 (IEC 61508) ¹⁾ SILCL3 (EN 62061) ¹⁾
Kategoria	Kategoria 4 (EN ISO 13849) ¹⁾
Poziom zapewnienia bezpieczeństwa	PL e (EN ISO 13849) ¹⁾
PFH_D (średnie prawdopodobieństwo niebezpiecznej awarii na godzinę)	$8,1 \times 10^{-10}$ (EN ISO 13849) ¹⁾
T_M (okres użytkowania)	20 lat(a) (EN ISO 13849)

¹⁾ Tylko w połączeniu z odpowiednim urządzeniem testującym, np. Flexi Classic lub Flexi Soft.

Interfejsy

Typ przyłącza	Wtyk M12, 4-pinowy, prosty
Wskaźnik diagnostyczny	LED

Dane elektryczne

Parametry eksploatacyjne

Klasa ochrony	III
Pobór prądu	≤ 30 mA

Wyjście przełączające

Prąd przełączania	≤ 70 mA
--------------------------	---------

Dane mechaniczne

Budowa	Cylindryczny
Wymiary (średnica x długość)	M18 x 107,7 mm

Materiał obudowy	Mosiądz niklowany
Materiał soczewki	Szkło
Masa	67 g

Dane dotyczące otoczenia

Stopień ochrony	IP67 (EN 60529)
Temperatura otoczenia pracy	-40 °C ... +55 °C
Temperatura składowania	-40 °C ... +75 °C
Wilgotność powietrza	15 % ... 95 %, bez kondensacji
Odporność na drgania	5 g, 10 Hz ... 55 Hz (IEC 60068-2-6)
Odporność na wstrząsy	10 g, 16 ms (IEC 60068-2-29)

Inne dane

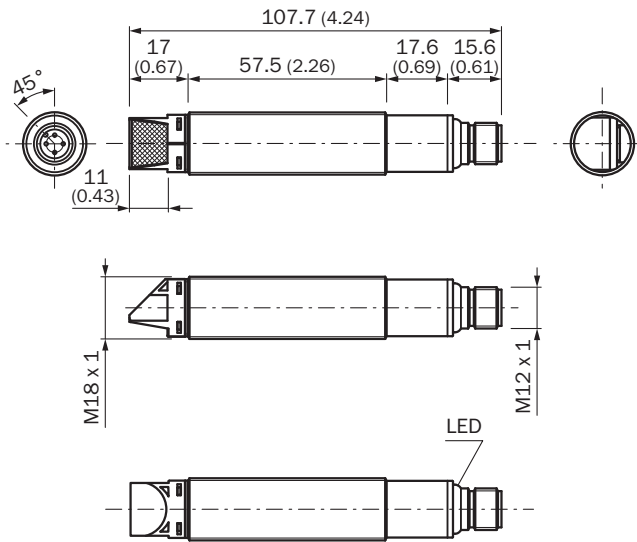
Kąt rozproszenia/kąt odbioru	± 2,5° / ± 2,5°
-------------------------------------	-----------------

Klasyfikacje

ECl@ss 5.0	27272701
ECl@ss 5.1.4	27272701
ECl@ss 6.0	27272701
ECl@ss 6.2	27272701
ECl@ss 7.0	27272701
ECl@ss 8.0	27272701
ECl@ss 8.1	27272701
ECl@ss 9.0	27272701
ETIM 5.0	EC001831
ETIM 6.0	EC001831
UNSPSC 16.0901	46171620

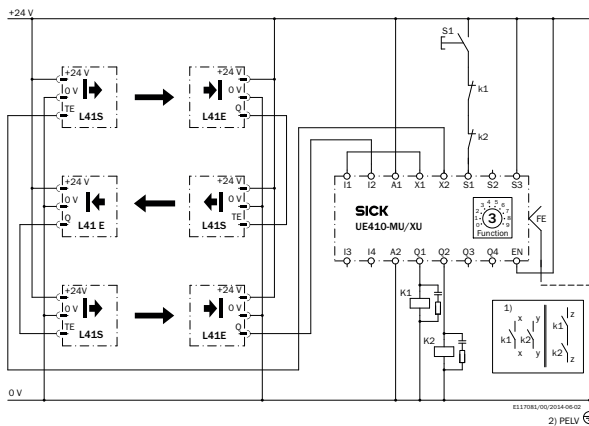
Rysunek wymiarowy (Wymiary w mm)

M18 kątowe




Przykład układu przełączania

3 x L41 (połączenie kaskadowe) do modułu głównego Flexi Classic i rozszerzenia wejścia/wyjścia



Zalecane akcesoria

Więcej wersji urządzeń i akcesoriów → www.sick.com/L41

	Krótki opis	Typ	Nr artykułu
Uchwyty montażowe i płytki mocujące			
	Uchwyt montażowy do czujników M18, Stal, ocynkowana, bez materiałów mocujących	BEF-WN-M18	5308446

	Krótki opis	Typ	Nr artykułu
Złącza wtykowe i przewody			
	Głowica A: Gniazdo, M12, 4 piny, prosty Głowica B: - Przewód: nieekranowany	DOS-1204-G	6007302
	Głowica A: Gniazdo, M12, 4 piny, kątowy Głowica B: - Przewód: nieekranowany	DOS-1204-W	6007303
	Głowica A: Gniazdo, M12, 4 piny, prosty Głowica B: Przewód Przewód: PVC, nieekranowany, 5 m	DOL-1204-G05M	6009866
	Głowica A: Gniazdo, M12, 4 piny, kątowy Głowica B: Przewód Przewód: PVC, nieekranowany, 5 m	DOL-1204-W05M	6009867
Lustro odchylające			
	Zmiana kierunku w poziomie, powierzchnia lustra 75 mm x 80 mm, Szkło, z zestawem do mocowania (2 x Swivel Mount)	PNS75-008	1026647
	Zmiana kierunku w poziomie, powierzchnia lustra 96 mm x 124 mm, Szkło	PSK1	1005229
	Lustro odchylające do odchylenia 90°, powierzchnia lustra 97 mm x 80 mm, nie nadaje się do montażu w kolumnie, Szkło, z materiałami mocującymi	PSK45	5306053
Wskaźniki wzajemnego położenia			
	Celownik laserowy do różnych czujników, klasa lasera 2 (IEC 60825): nie patrzeć w promień lasera!	AR60	1015741
	Adapter AR60 do czujników M18 (L41 i L21)	Adapter AR60, czujniki M18	5313533

SICK W SKRÓCIE

Firma SICK należy do czołowych producentów inteligentnych czujników i rozwiązań wykorzystujących czujniki do zastosowań przemysłowych. Wyjątkowa gama produktów i usług stwarza idealną podstawę dla bezpiecznego i wydajnego sterowania procesami, ochrony ludzi przed wypadkami i unikania zanieczyszczenia środowiska.

Mamy szerokie doświadczenie w różnych branżach i znamy występujące w nich procesy oraz wymagania. Nasze inteligentne czujniki zapewniają klientom dokładnie to, czego im potrzeba. W centrach aplikacji w Europie, Azji i Ameryce Północnej rozwiązania systemowe są testowane i optymalizowane pod kątem potrzeb konkretnych klientów. Wszystko to sprawia, że jesteśmy niezawodnym dostawcą i partnerem w zakresie rozwoju.

Naszą ofertę dopełniają kompleksowe usługi: rozwiązania SICK LifeTime Services wspierają klientów w trakcie całego cyklu użytkowania maszyny i dbają o bezpieczeństwo i produktywność.

Właśnie tak rozumiemy hasło „Sensor Intelligence”.

BLISKO KLIENTA NA CAŁYM ŚWIECIE:

Osoby kontaktowe i pozostałe lokalizacje → www.sick.com