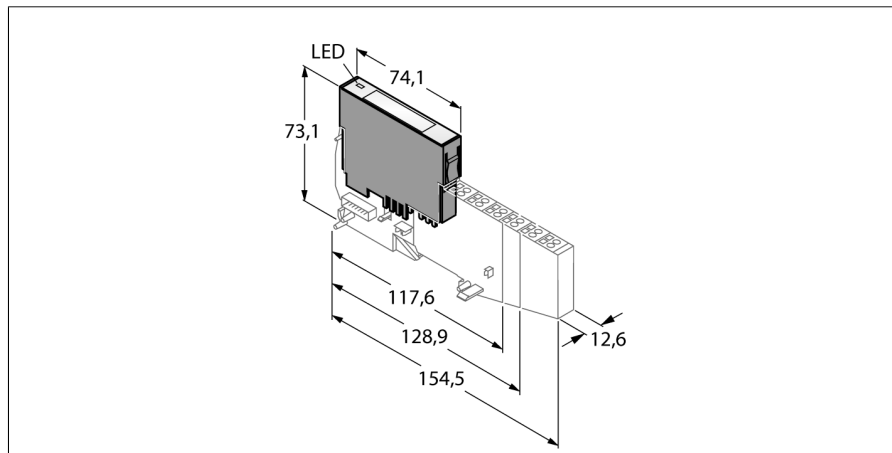


Moduł elektroniczny systemu BL20

2 wejścia analogowe do pomiaru temperatury

BL20-2AI-PT/Ni-2/3



- Niezależna technika podłączeniowa i sieciowa
- Stopień ochrony IP20
- wskaźniki LED stanu i diagnostyki
- separacja galwaniczna elektroniki od urządzeń obiektowych za pomocą opto-couplerów
- 2 wejścia analogowe dla PT100, PT500 i PT1000, jak również dla Ni100 i Ni1000

Zasada działania

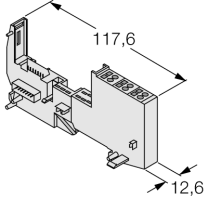
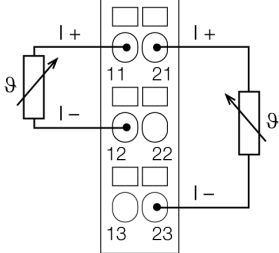
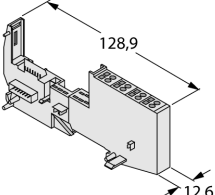
Moduły elektroniczne BL20 są wpinane do czysto pasywnych modułów bazowych, które są niezbędne do podłączenia urządzeń obiektowych. Czynności serwisowe są znacznie uproszczone, dzięki oddzieleniu punktów przyłączeniowych od modułów elektronicznych. Możliwość wyboru między modułami bazowymi z terminalem śrubowym lub sprężynowym zwiększa elastyczność systemu.

Dzięki zastosowaniu gateway'ów moduły elektroniczne są całkowicie niezależne od nadrzędnej sieci.

Typ	BL20-2AI-PT/Ni-2/3
Nr kat.	6827017
Liczba kanałów	2
Nominalne napięcie z terminala zasilającego	24 VDC
Nominalny prąd zasilający urządzenie obiektowe	≤ 30 mA
Nominalny prąd z modułu sieciowego	≤ 45 mA
Standardowa strata mocy	≤ 1 W
Wejścia	
Typ wejścia	Pt100, Pt200, Pt500, Pt1000, Ni100, Ni1000
Izolacja elektryczna	elektronika dla urządzeń obiektowych
Technologia podłączenia	Śruba, sprężyna zaciskowa
Maks. częstotliwość sygnału analogowego	2 Hz
Bazowy błąd limitu przy 23 °C	< 0.2 %
Powtarzalność	0.05 %
Współczynnik temperaturowy	< 300 ppm/°C pełnej skali
Rozdzielczość	16 Bit
Wskaźnik zmierzonej wartości	wartość całkowita 16 bitowa wartość z pełnego zakresu 12 bitowa wyrównana do lewej strony
Czas cyklu	≤ 200 ms
Mierzony prąd	< 1 mA
Liczba bajtów diagnostycznych	2
Liczba bajtów parametryzujących	4
Dimensions (W x L x H)	12.6 x 74.1 x 55.4mm
Certyfikaty	CE, cULus, strefa 2, klasa I, dyw. 2
Temperatura pracy	0...+55 °C
Temperatura składowania	-25...+85 °C
Wilgotność względna	5 do 95% (wewnętrznie), poziom RH-2, bez kondensacji (składowanie w temp. 45 °C)
Test wibracyjny	zgodnie z EN 61131
Test przeciążeniowy/wstrząsowy	zgodnie z IEC 68-2-27
Spadek i powrót	zgodnie z IEC 68-2-31 oraz częściowo z IEC 68-2-32
Kompatybilność elektromagnetyczna	zgodnie z EN 50,082-2
Klasa ochrony	IP20

Moduł elektroniczny systemu BL20
2 wejścia analogowe do pomiaru temperatury
BL20-2AI-PT/NI-2/3

kompatybilny moduł bazowy

Rysunek wymiarowy	Type	Pin configuration
	<p>BL20-S3T-SBB 6827044 Tension spring connection</p> <p>BL20-S3S-SBB 6827045 Screw connection</p>	<p>2-przewodowa technika połączeniowa</p> 
	<p>BL20-S4T-SBBS 6827046 Tension spring connection</p> <p>BL20-S4S-SBBS 6827047 Screw connection</p>	<p>3-przewodowa technika połączeniowa</p> 