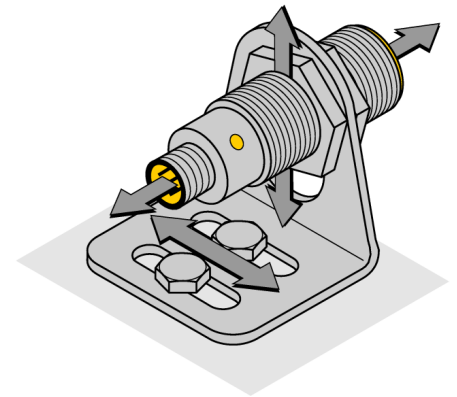


- Uchwyt montażowy dla czujników cylindrycznych, gwintowanych M30 x1.5
- stal nierdzewna A2 1,4301 (AISI 304)

#### Opis ogólny

Uchwyt montażowy dla czujników cylindrycznych gwintowanych M30 x1 zapewnia dużą swobodę w procesie instalacji. Pozycja czujnika może być łatwo przestawiana we wszystkich kierunkach, co jest niezwykle wygodne dla użytkownika.



Typ	MW-30
Nr kat.	6945005
Wykonanie	Akcesoria do obudów cylindrycznych gwintowanych, M30
Wymiary	44.5 x 57.2 x 63.5 mm
Materiał obudowy	Metal, V2A (1.4301)