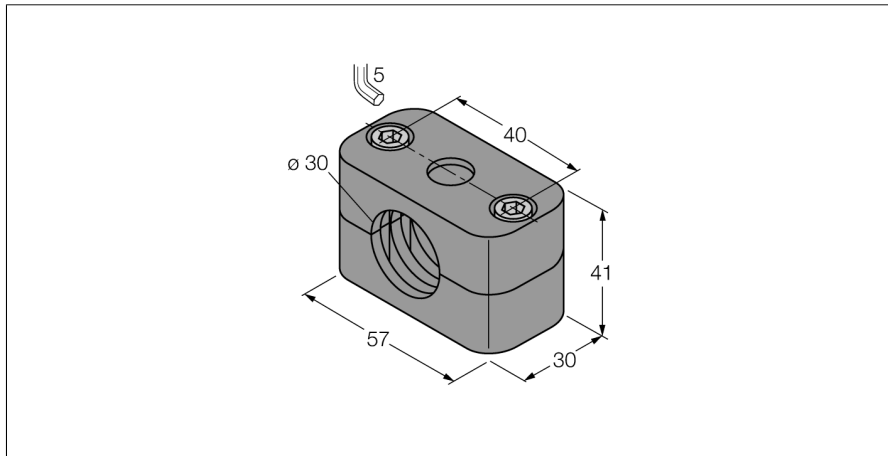


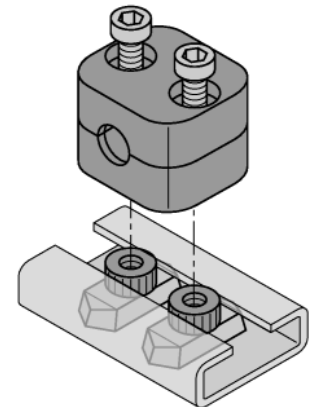
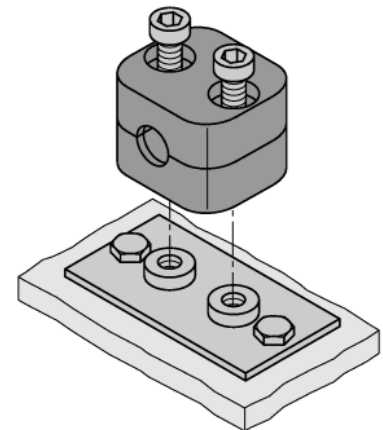
akcesoria montażowe BSS-30

TURCKIndustrial
Automation

- Akcesoria montażowe dla cylindrcznych, gwintowanych czujników M30x1.5
- tworzywa sztuczne, polipropylen

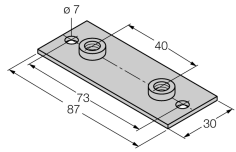
Opis ogólny

W zestawie znajdują się po dwie śruby ampolowe oraz dwie części uchwytu. Opcjonalnie można wykorzystać płytke montażową lub nakrętki do szyny DIN (zamawiane osobno).



Typ	BSS-30
Nr kat.	6901319
Wykonanie	Akcesoria do obudów cylindrcznych gwintowanych, M30
Wymiary	30 x 57 x 41 mm
Materiał obudowy	Tworzywo sztuczne, PP, Zielony
Maks. moment dokręcający nakrętki obudowy	1 Nm
W zestawie	2 x śruby ampolowe M6

Akcesoria montażowe

Typ	Nr kat.		Rysunek wymiarowy
BSS-SPV4	6901347	Płytki montażowa dla uchwytu BSS, wersja długa	
BSS-TSM 2 pcs	6901323	Nakrętki umożliwiające montaż uchwytu BSS na szynie DIN	