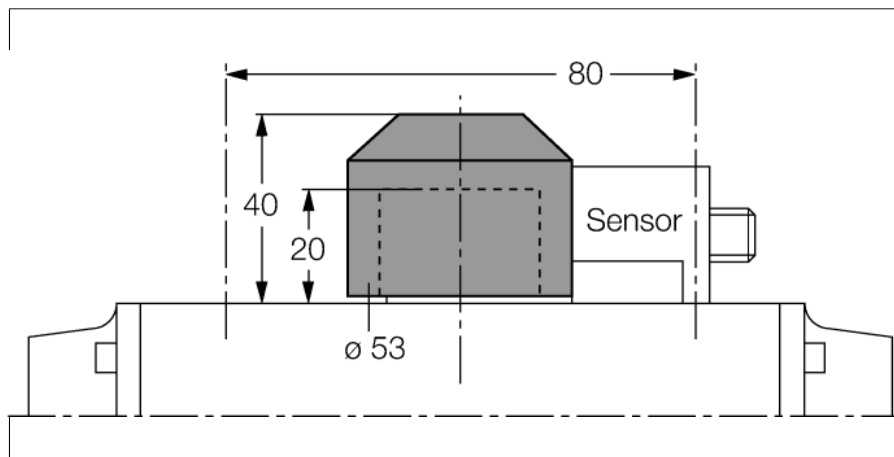


akcesoria montażowe BTS-DSC26-EB1

TURCKIndustrial
Automation

- element montażowy (krążek)
- tłumiona pozycja końcowa
- możliwość obrotu wyświetlacza optycznego o 90 °
- rozstaw otworów na powierzchni czołowej 80 x 30 mm; wysokość trzpienia 50 mm / ø maks. 35 mm

Opis ogólny

Czujniki podwójne zostały specjalnie zaprojektowane do detekcji stanu zaworów i napędów obrotowych. Łączą one zalety pewności pracy czujników indukcyjnych oraz elastyczności zastosowania systemów w obudowach modułowych. Szeroki zakres praktycznych akcesoriów zapewniających optymalną adaptację dowolnego systemu.

Typ	BTS-DSC26-EB1
Nr kat.	6900222
Wykonanie	Akcesoria do czujników podwójnych, Ni4-DSC26-..., Ni4-DSU26...
Materiał obudowy	Tworzywo sztuczne, PA6

