



VL18-4N3140

V18

PRODUKTY

SICK
Sensor Intelligence.



Informacje do zamówienia

Typ	Nr artykułu
VL18-4N3140	6013524

Więcej wersji urządzeń i akcesoriów → www.sick.com/V18

Rysunek może się różnić



Szczegółowe dane techniczne

Cechy

Zasada działania czujnika/ zasada detekcji	Fotoprzekaźnik refleksyjny
Kształt korpusu (wyjście wiązki światła)	Cylindryczne, osiowe
Długość obudowy	78 mm
Średnica gwintu (korpus)	M18 x 1
Oś optyczna:	Osiowa
Maks. zasięg wykrywania	0,05 m ... 3,7 m ¹⁾
Zasięg wykrywania	0,05 m ... 3 m ¹⁾
Rodzaj światła	Widzialne światło czerwone
Nadajnik światła	LED ²⁾
Rozmiar plamki świetlnej (odległość)	Ø 150 mm (3 m)
Kąt rozproszenia	Ok. 2,8°
Rodzaj ustawiania	Brak

¹⁾ Odbłyśnik C110A.

²⁾ Średnia żywotność 100 000 godz. przy T_U = +25 °C.

Mechanika/elektryka

Napięcie zasilające	10 V DC ... 30 V DC ¹⁾
Tętnienia resztkowe	≤ 10 % ²⁾
Pobór prądu	≤ 30 mA ³⁾

¹⁾ Wartości graniczne.

²⁾ Nie może być wyższa ani niższa od podanych tolerancji U_y.

³⁾ Bez obciążenia.

⁴⁾ Przewód zmiany funkcji wyjścia niepodłączony, załączany przez światło L.ON.

⁵⁾ Czas biegu sygnału przy obciążeniu rezystancyjnym.

⁶⁾ Przy relacji światło/ciemność 1:1.

⁷⁾ A = przyłącza U_y z zabezpieczeniem przed zmianą biegunowości.

⁸⁾ B = zabezpieczenie wejścia i wyjścia przed zamianą biegunów.

⁹⁾ C = tłumienie impulsów zakłócających.

¹⁰⁾ D = wyjścia zabezpieczone przed przetężeniami i zwarciami.

Wyjście przełączające	NPN ⁴⁾
Tryb przełączania	Załączany na jasno/ciemno ⁴⁾
Wybór rodzaju funkcji wyjścia	Do wyboru, przy użyciu przewodu sterującego L/D
Prąd wyjściowy I_{maks.}	100 mA
Czas odpowiedzi	≤ 2 ms ⁵⁾
Częstotliwość przełączania	250 Hz ⁶⁾
Typ przyłącza	Wtyk M12, 4-pinowy
Układy zabezpieczające	A ⁷⁾ B ⁸⁾ C ⁹⁾ D ¹⁰⁾
Klasa ochrony	III
Masa	120 g
Filtr polaryzacyjny	✓
Materiał obudowy	Metal, Mosiądz, niklowany
Materiał układu optycznego	Tworzywo sztuczne, PMMA
Stopień ochrony	IP67
Temperatura otoczenia podczas pracy	-25 °C ... +70 °C
Nr pliku UL	NMFT2.E175606

1) Wartości graniczne.

2) Nie może być wyższa ani niższa od podanych tolerancji U_V.

3) Bez obciążenia.

4) Przewód zmiany funkcji wyjścia niepodłączony, załączany przez światło L.ON.

5) Czas biegu sygnału przy obciążeniu rezystancyjnym.

6) Przy relacji światło/ciemność 1:1.

7) A = przyłącza U_V z zabezpieczeniem przed zmianą biegunowości.

8) B = zabezpieczenie wejścia i wyjścia przed zmianą biegunów.

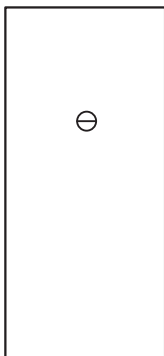
9) C = tłumienie impulsów zakłócających.

10) D = wyjścia zabezpieczone przed przetężeniami i zwarciami.

Klasyfikacje

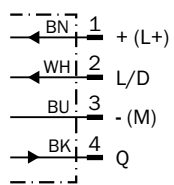
ECI@ss 5.0	27270902
ECI@ss 5.1.4	27270902
ECI@ss 6.0	27270902
ECI@ss 6.2	27270902
ECI@ss 7.0	27270902
ECI@ss 8.0	27270902
ECI@ss 8.1	27270902
ECI@ss 9.0	27270902
ETIM 5.0	EC002717
ETIM 6.0	EC002717
UNSPSC 16.0901	39121528

Możliwości ustawienia

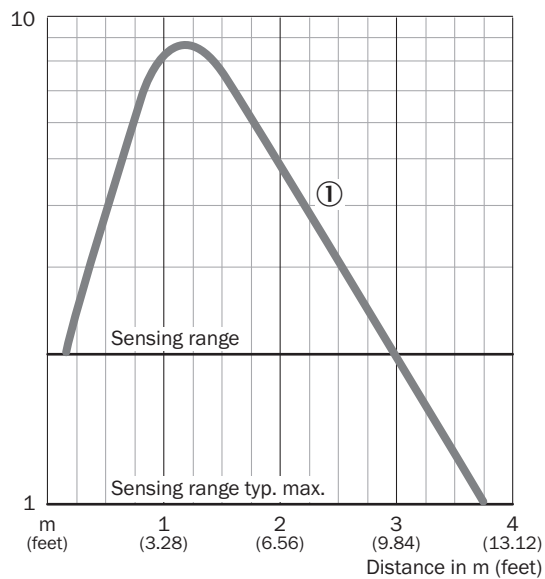


Schemat elektryczny

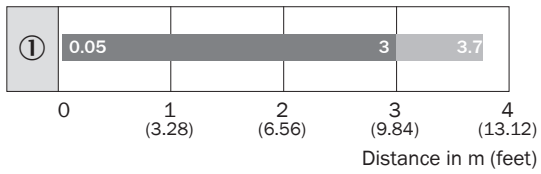
cd-087



Charakterystyka



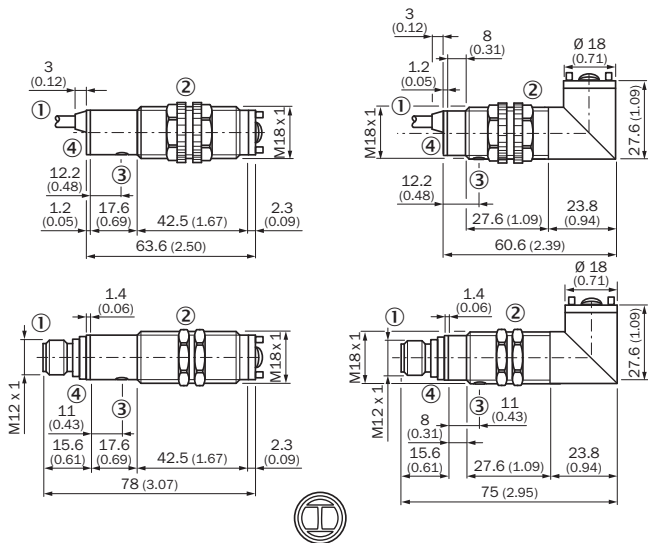
Wykres zasięgu wykrywania



■ Operating range ■ Scanning range typ. max.

① Reflector type C110

Rysunek wymiarowy (Wymiary w mm)



- ① Przewód lub wtyk
- ② Nakrętki mocujące z tworzywa sztucznego, używane w przypadku urządzeń z obudową z tworzywa sztucznego, szerokość rozwarcia klucza 22 mm Nakrętki mocujące z metalu, używane w przypadku urządzeń z obudową z metalu, szerokość rozwarcia klucza 24 mm
- ③ Regulator czułości
- ④ Sygnalizacja odbioru, żółta dioda LED

SICK W SKRÓCIE

Firma SICK należy do czołowych producentów inteligentnych czujników i rozwiązań wykorzystujących czujniki do zastosowań przemysłowych. Wyjątkowa gama produktów i usług stwarza idealną podstawę dla bezpiecznego i wydajnego sterowania procesami, ochrony ludzi przed wypadkami i unikania zanieczyszczenia środowiska.

Mamy szerokie doświadczenie w różnych branżach i znamy występujące w nich procesy oraz wymagania. Nasze inteligentne czujniki zapewniają klientom dokładnie to, czego im potrzeba. W centrach aplikacji w Europie, Azji i Ameryce Północnej rozwiązania systemowe są testowane i optymalizowane pod kątem potrzeb konkretnych klientów. Wszystko to sprawia, że jesteśmy niezawodnym dostawcą i partnerem w zakresie rozwoju.

Naszą ofertę dopełniają kompleksowe usługi: rozwiązania SICK LifeTime Services wspierają klientów w trakcie całego cyklu użytkowania maszyny i dbają o bezpieczeństwo i produktywność.

Właśnie tak rozumiemy hasło „Sensor Intelligence”.

BLISKO KLIENTA NA CAŁYM ŚWIECIE:

Osoby kontaktowe i pozostałe lokalizacje → www.sick.com