

## Dane produktu

### Charakterystyki

# XS7E1A1PAL10

Czujnik indukcyjny płaski z wyjściem PNP 1NO,  
12..24V DC, kabel 10m



### Główne

Gama produktów	OsiSense XS
Nazwa serii	Uniwersalny
Rodzaj czujnika	Czujnik indukcyjny zbliżeniowy
Zastosowanie urządzenia	-
Nazwa czujnika	XS7
Konstrukcja czujnika	Wersja płaska 26 x 26 x 13
Rozmiar	13 mm
Typ korpusu	Stacjonarny
Możliwy montaż kryty detektora	Czoło zabudowane
Materiał	Plastik
Materiał obudowy	PBT
Rodzaj sygnału wyjściowego	Dyskretny
Metoda okablowania	3-przewodowy
Funkcja wyjścia dyskretnego	1 NO
Rodzaj obwodu wyjściowego	DC
Typ wyjścia dyskretnego	PNP
Przyłącza elektryczne	Kabel
Długość kabla	10 m
Znamionowe napięcie zasilania [Us]	12...24 V prąd stały (DC) z zabezpieczenie przed odwrotną polaryzacją
Zdolność łączeniowa w mA	<= 100 mA DC z zabezpieczenie przeciążeniowe i zwarciove
Stopień ochrony IP	IP68 podwójna izolacja zgodnie z IEC 60529

### Uzupełnienie

Czoło wykrywania	Przedni
Materiał przedni	PBT
Strefa robocza	0...8 mm
Histereza	1...15% Sr
Przekroje żył kabli	3 x 0.34 mm <sup>2</sup>
Materiał izolacji przewodu	PvR
Lampka led LED informująca o stanie łącznika	1 lampka LED żółty dla stan wyjściowy
Graniczne napięcie zasilające	10...36 V DC
Częstość łączeń	<= 1000 Hz
Spadek napięcia	<= 2 V w zamkniętych stan
Obciążenie prądowe	<= 10 mA w brak obciążenia
Wzrost opóźnienia	10 ms
Opóźnienie odpowiedzi	2 ms
Odzyskanie opóźnienia	6 ms
Oznakowanie	CE
Głębokość	13 mm
Wysokość	26 mm
Szerokość	26 mm
Masa produktu	0,395 kg

## Środowisko

certyfikaty produktu	CSA C-Tick UL
temperatura otoczenia dla pracy urządzenia	-25...70 °C
Temperatura otoczenia dla przechowywania	-40...85 °C
odporność na wibracje	25 gn amplituda = +/- 2 mm (f = 10...55 Hz) zgodnie z IEC 60068-2-6
Odporność na wstrząsy	50 gn dla 11 ms zgodnie z IEC 60068-2-27

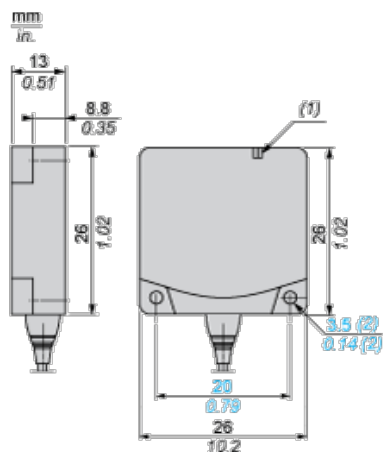
## Oferta zrównoważonego rozwoju

Status oferty zrównoważonego rozwoju	Produkt nieoznaczony jako Green Premium
RoHS (kod daty: RRTT)	Zgodny - od 0903 - Schneider Electric declaration of conformity
Profil ekologiczny produktu	Dostępny
Instrukcje dotyczące zakończenia okresu eksploatacji produktu	Bez potrzeby specjalnych działań recyklingowych

## Contractual warranty

Okres	18 miesięcy
-------	-------------

## Dimensions

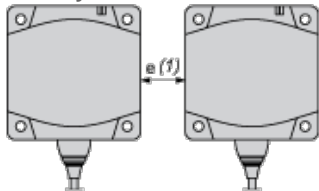


- (1) LED  
(2) For CHC type screws

## Setting-up

### Minimum Mounting Distances (mm)

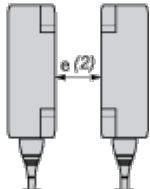
#### Side by Side



e (1) 30

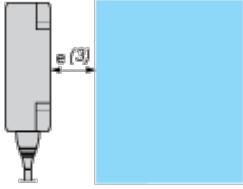
≥

#### Face to Face



e (2) 72

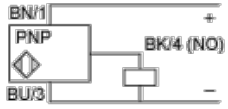
IV  
Facing a Metal Object



e (3) 30  
IV

## Wiring Schemes

### PNP



BU : Blue  
BN : Brown  
BK : Black