



# IM18-08NCP-ZW1

IM Standard

PRODUKTY

**SICK**  
Sensor Intelligence.



### Informacje do zamówienia

Typ	Nr artykułu
IM18-08NCP-ZW1	7902937

Więcej wersji urządzeń i akcesoriów → [www.sick.com/IM\\_Standard](http://www.sick.com/IM_Standard)

Rysunek może się różnić



### Szczegółowe dane techniczne

#### Cechy

<b>Wykonanie</b>	Budowa metryczna
<b>Kształt obudowy</b>	Standard
<b>Rozmiar gwintu</b>	M18 1
<b>Średnica</b>	Ø 18 mm
<b>Zasięg <math>S_n</math></b>	8 mm
<b>Zasięg gwarantowany <math>S_a</math></b>	6,48 mm
<b>Montaż w metalu</b>	Nie w jednej płaszczyźnie
<b>Częstotliwość przełączania</b>	300 Hz
<b>Typ przyłącza</b>	Przewód, 4-żyłowy, 2 m
<b>Wyjście przełączające</b>	PNP / NPN
<b>Funkcja wyjścia</b>	Styk normalnie zamknięty / Styk normalnie otwarty
<b>Właściwość trybu przełączania</b>	Możliwość konfiguracji przewodowej
<b>Wykonanie elektryczne</b>	DC 4-przewodowe
<b>Stopień ochrony</b>	IP67 <sup>1)</sup>

<sup>1)</sup> Wg EN 60529.

#### Mechanika/elektryka

<b>Napięcie zasilające</b>	10 V DC ... 30 V DC
<b>Tętnienia resztkowe</b>	≤ 10 %
<b>Spadek napięcia</b>	≤ 1,2 V <sup>1)</sup>
<b>Pobór prądu</b>	≤ 30 mA <sup>2)</sup>
<b>Czas opóźnienia przed zadziałaniem</b>	≤ 200 ms
<b>Histeresa</b>	2 % ... 10 %

<sup>1)</sup> Przy  $I_a$  maks.

<sup>2)</sup> Bez obciążenia.

<sup>3)</sup> Ub i Ta stałe.

<sup>4)</sup> Sr.

<b>Powtarzalność</b>	≤ 5 % <sup>3) 4)</sup>
<b>Dryft temperaturowy (S<sub>r</sub>)</b>	± 10 %
<b>EMC</b>	Wg EN 60947-5-2
<b>Prąd stały I<sub>a</sub></b>	≤ 100 mA
<b>Materiał przewodu</b>	PVC
<b>Przekrój poprzeczny przewodu</b>	0,34 mm <sup>2</sup>
<b>Zabezpieczenie przeciwzwarciowe</b>	✓
<b>Zabezpieczenie przed zamianą biegunów</b>	✓
<b>Redukcja impulsu przy załączeniu zasilania</b>	✓
<b>Odporność na udary i drgania</b>	30 g, 11 ms / 10 ... 55 Hz, 1 mm
<b>Temperatura otoczenia podczas pracy</b>	-25 °C ... +70 °C
<b>Materiał obudowy</b>	Metal, Mosiądz, niklowany
<b>Materiał, powierzchnia aktywna</b>	Tworzywo sztuczne, Tworzywo sztuczne
<b>Długość obudowy</b>	60 mm
<b>Użyteczna długość gwintu</b>	37 mm
<b>Maks. moment dokręcania</b>	≤ 40 Nm

1) Przy I<sub>a</sub> maks.

2) Bez obciążenia.

3) U<sub>b</sub> i T<sub>a</sub> stałe.

4) S<sub>r</sub>.

### Współczynniki redukcji

<b>Wskazówka</b>	Wartości mają charakter orientacyjny i mogą się różnić
<b>Stal nierdzewna (V2A)</b>	Ok. 0,8
<b>Aluminium (Al)</b>	Ok. 0,45
<b>Miedź (Cu)</b>	Ok. 0,4

### Informacja dotycząca montażu

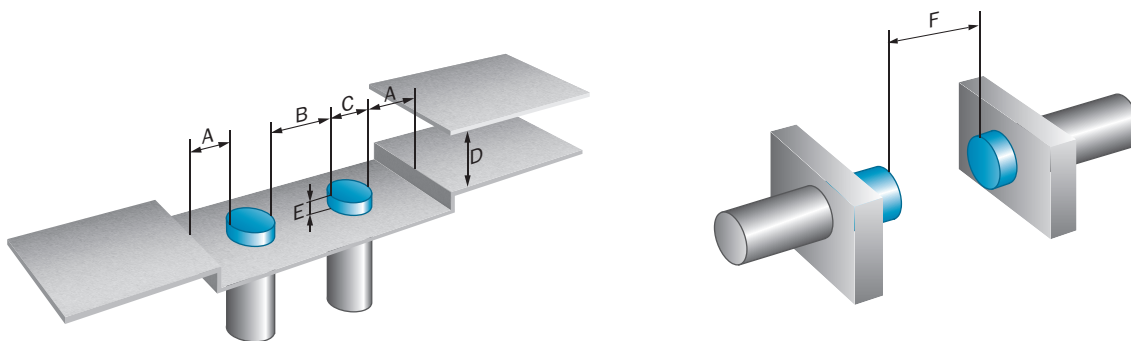
<b>Uwaga</b>	Przynależna grafika – patrz „Informacja dotycząca montażu”
<b>A</b>	18 mm
<b>B</b>	36 mm
<b>C</b>	18 mm
<b>D</b>	24 mm
<b>E</b>	16 mm
<b>F</b>	64 mm

### Klasyfikacje

<b>ECI@ss 5.0</b>	27270101
<b>ECI@ss 5.1.4</b>	27270101
<b>ECI@ss 6.0</b>	27270101
<b>ECI@ss 6.2</b>	27270101
<b>ECI@ss 7.0</b>	27270101
<b>ECI@ss 8.0</b>	27270101
<b>ECI@ss 8.1</b>	27270101

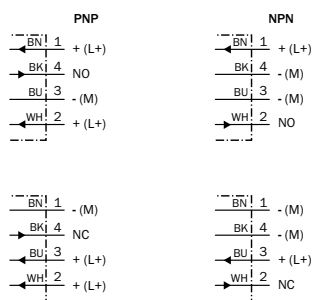
<b>ECI@ss 9.0</b>	27270101
<b>ETIM 5.0</b>	EC002714
<b>ETIM 6.0</b>	EC002714
<b>UNSPSC 16.0901</b>	39122230

### Informacja dotycząca montażu

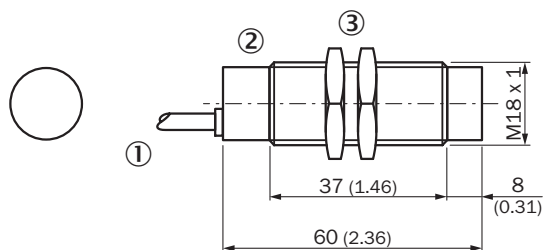


### Schemat elektryczny

cd-028






### Rysunek wymiarowy (Wymiary w mm)



- ① Przyłącze
- ② Dioda LED
- ③ Nakrętka mocująca (2 x); szerokość rozwarcia klucza 24, metal

## Zalecane akcesoria

Więcej wersji urządzeń i akcesoriów → [www.sick.com/IM\\_Standard](http://www.sick.com/IM_Standard)

	Krótki opis	Typ	Nr artykułu
Uchwyty montażowe i płytki mocujące			
	Płytki mocujące do czujników M18, Stal, ocynkowana, bez materiałów mocujących	BEF-WG-M18	5321870
	Uchwyt montażowy do czujników M18, Stal, ocynkowana, bez materiałów mocujących	BEF-WN-M18	5308446
Uchwyty zaciskowe i do ustawienia położenia			
	Blok zaciskowy do siłowników okrągłych M18 bez stałego ogranicznika, Tworzywo sztuczne (PA12) wzmocnione włóknem szklanym, z materiałami mocującymi	BEF-KH-M18	2051481

## SICK W SKRÓCIE

Firma SICK należy do czołowych producentów inteligentnych czujników i rozwiązań wykorzystujących czujniki do zastosowań przemysłowych. Wyjątkowa gama produktów i usług stwarza idealną podstawę dla bezpiecznego i wydajnego sterowania procesami, ochrony ludzi przed wypadkami i unikania zanieczyszczenia środowiska.

Mamy szerokie doświadczenie w różnych branżach i znamy występujące w nich procesy oraz wymagania. Nasze inteligentne czujniki zapewniają klientom dokładnie to, czego im potrzeba. W centrach aplikacji w Europie, Azji i Ameryce Północnej rozwiązania systemowe są testowane i optymalizowane pod kątem potrzeb konkretnych klientów. Wszystko to sprawia, że jesteśmy niezawodnym dostawcą i partnerem w zakresie rozwoju.

Naszą ofertę dopełniają kompleksowe usługi: rozwiązania SICK LifeTime Services wspierają klientów w trakcie całego cyklu użytkowania maszyny i dbają o bezpieczeństwo i produktywność.

**Właśnie tak rozumiemy hasło „Sensor Intelligence”.**

## BLISKO KLIENTA NA CAŁYM ŚWIECIE:

Osoby kontaktowe i pozostałe lokalizacje → [www.sick.com](http://www.sick.com)