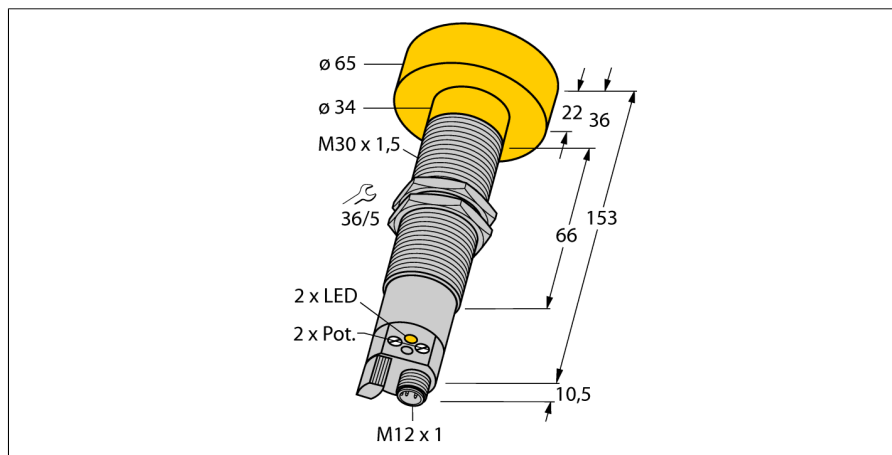


**czujnik ultradźwiękowy**  
**czujnik odbiciowy**  
**RU600-M3065-AP8X-H1141**

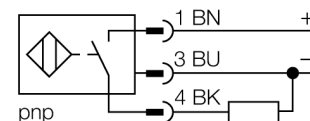
**TURCK**

Industrial  
Automation



- Górna i dolna granica zakresu ustawialna za pomocą potencjometru
- wyjście tranzystorowe PNP (styk NO)
- kąt rozwarcia wiązki 6°

**Schemat podłączenia**



**Zasada działania**

Czujniki ultradźwiękowe wykorzystają wiązkę ultradźwiękową do bezkontaktowej detekcji różnych obiektów. Niezależnie czy są to obiekty przezroczyste czy nie, metaliczne czy niemetaliczne lub płynne, stałe czy sypkie. Negatywny wpływ na pracę czujników mają środowiska, w których występują spreje, pył lub deszcz.

|   |                                      |
|---|--------------------------------------|
| <b>Typ</b>  | RU600-M3065-AP8X-H1141               |
| Nr kat.   | 18304                                |
| <b>Tryb pracy</b>                                     | Czujnik ultradźwiękowy, przeciwsobny |
| Max zakres wykrywania                                 | 60...600cm                           |
| Częstotliwość wiązki ultradźwiękowej                  | 80 kHz                               |
| Powtarzalność   | ≥ ± 9 mm                             |
| Długości krawędzi standardowego elementu aktywującego | 100 mm                               |
| Prędkość najazdu                                      | ≤ 18 m/s                             |
| Prędkość przesuwu                                     | ≤ 3.7 m/s                            |
| <b>Napięcie zasilania</b>                             | 20... 30VDC                          |
| Nominalny prąd zasilania DC                           | ≤ 300 mA                             |
| Prąd bez obciążenia I <sub>0</sub>                    | ≤ 50 mA                              |
| Funkcja wyjścia                                       | styk NO, PNP                         |
| Częstotliwość przełączania                            | 1 Hz                                 |
| Histereza   | ≤ 60 mm                              |
| Spadek napięcia przy I <sub>0</sub>                   | ≤ 3 V                                |
| Zabezpieczenie przed zwarciami                        | tak/ cykliczne                       |
| Zabezpieczenie przed odwrotną polaryzacją             | całkowita                            |
| Zabezpieczenie przed przerwą w obwodzie               | tak                                  |
| <b>Wykonanie</b>                                      | gwintowany cylinder, M30             |
| Wymiary   | 163.5 x Ø65 mm                       |
| Materiał obudowy                                      | Metal, CuZn, Kat6,niklowany          |
| Podłączenie   | złącze kołnierzowe, M12 x 1          |
| Klasa ochrony   | IP65                                 |
| Temperatura pracy                                     | -25...+70 °C                         |
| <b>Wskaźnik stanu przełączenia</b>                    | LED                                  |
| Object detected                                       | LED                                  |

czujnik ultradźwiękowy  
 czujnik odbiciowy  
 RU600-M3065-AP8X-H1141

**TURCK**

Industrial  
Automation

**Akcesoria - okablowanie**

| Typ           | Nr kat. |  | Rysunek wymiarowy |
|---------------|---------|--|-------------------|
| RKC4.4T-2/TEL | 6625013 | Przewód podłączeniowy, złącze żeńskie M12, proste, 4-pi-<br>nowe, długość: 2 m; materiał otuliny: PVC, czarny; certyfikat<br>cULus; dostępne również inne długości kabli i typy otuliny,<br>patrz <a href="http://www.turck.com">www.turck.com</a> |                   |
| WKC4.4T-2/TEL | 6625025 | Przewód podłączeniowy, złącze żeńskie M12, kątowe, 4-pi-<br>nowe, długość: 2 m; materiał otuliny: PVC, czarny; certyfikat<br>cULus; dostępne również inne długości kabli i typy otuliny,<br>patrz <a href="http://www.turck.com">www.turck.com</a> |                   |