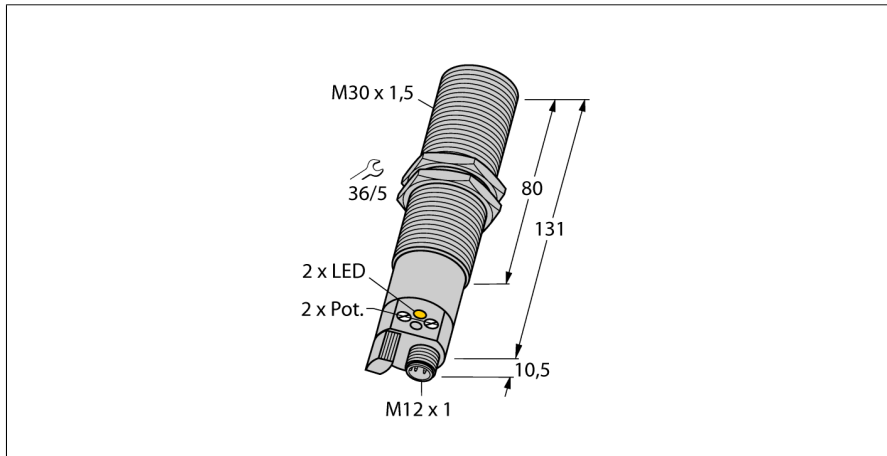
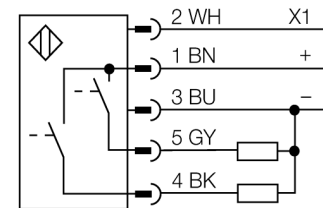


**czujnik ultradźwiękowy
czujnik odbiciowy
RUC130-M30-2AP8X-H1151**



- Górna granica obu zakresów detekcji ustawialna za pomocą potencjometrów
- Pozostałe parametry ustawialne za pomocą programatora RU-PDI (akcesoria)
- 2 wyjścia tranzystorowe PNP (styk NO)
- możliwość synchronizacji
- kąt rozwarcia wiązki 6°

Schemat podłączenia



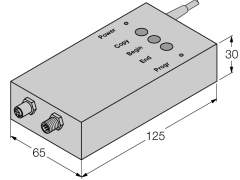
Zasada działania

Czujniki ultradźwiękowe wykorzystają wiązkę ultradźwiękową do bezkontaktowej detekcji różnych obiektów. Niezależnie czy są to obiekty przezroczyste czy nie, metaliczne czy niemetaliczne lub płynne, stałe czy sypkie. Negatywny wpływ na pracę czujników mają środowiska, w których występują spreje, pył lub deszcz.

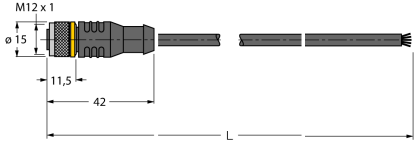
Typ	RUC130-M30-2AP8X-H1151
Nr kat.	1840220
Wykonanie	cylindryczna/gwintowana, M30
Wymiary	Ø30x 141.5 mm
Materiał obudowy	metal, CuZn, Kat6,niklowany
Podłączenie	złącze, M12 x 1
Stopień ochrony	IP65
Temperatura pracy	-25...+70 °C
Wskaźnik stanu przełączenia	LED żółty
Napięcie zasilania	20...30VDC
Nominalny prąd zasilania DC	≤ 300 mA
Prąd bez obciążenia I ₀	≤ 50 mA
Funkcja wyjścia	2x NO, PNP
Częstotliwość przełączania	4 Hz
Histeresa	≤ 10 mm
Spadek napięcia przy I ₀	≤ 3 V
Zabezpieczenie przed zwarcie	tak/ cykliczne
Zabezpieczenie przed odwrotną polaryzacją	całkowita
Zabezpieczenie przed przerwą w obwodzie	tak
Max zakres wykrywania	20...130 cm
Częstotliwość wiązki ultradźwiękowej	200 kHz
Powtarzalność	≥ ± 2 mm
Dryf temperaturowy	1.5% w. końcowej
Długości krawędzi standardowego elementu aktywującego-	20 mm
go	
Prędkość najazdu	≤ 10 m/s
Prędkość przesuwu	≤ 1.2 m/s

czujnik ultradźwiękowy
 czujnik odbiciowy
RUC130-M30-2AP8X-H1151

Akcesoria montażowe

Typ	Nr kat.		Wymiary
RU-PDI	1890000	programator konfigurujący czujniki ultradźwiękowe serii RU...-M18 i RUC...-M30	

Akcesoria - okablowanie

Typ	Nr kat.		Wymiary
RKC4.5T-2/TEL	6625016	Przewód podłączeniowy, złącze żeńskie M12, proste, 5-pi-nowe, długość: 2 m; materiał otuliny: PVC, czarny; certyfikat cULus; dostępne również inne długości kabli i typy otuliny, patrz www.turck.com	
WKC4.5T-2/TEL	6625028	Przewód podłączeniowy, złącze żeńskie M12, kątowe, 5-pi-nowe, długość: 2 m; materiał otuliny: PVC, czarny; certyfikat cULus; dostępne również inne długości kabli i typy otuliny, patrz www.turck.com	