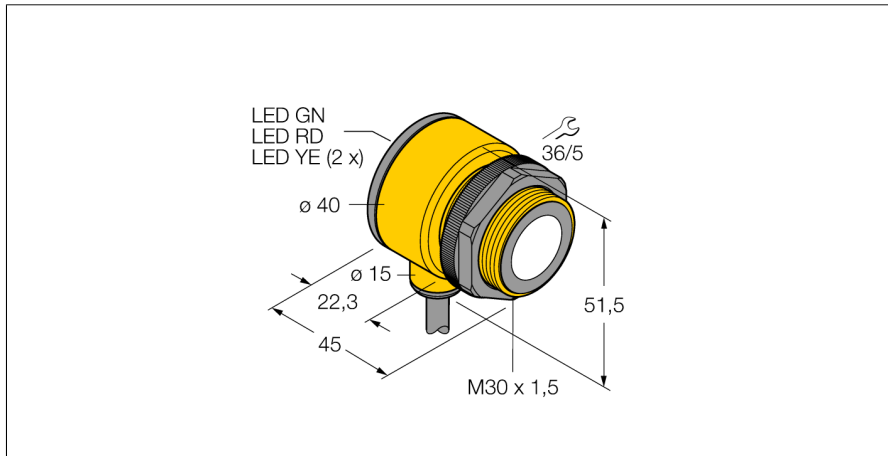


Czujnik ultradźwiękowy czujnik odbiciowy T30UXIC

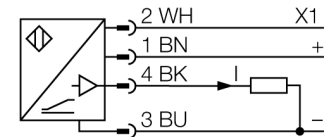
TURCK

Industrial
Automation



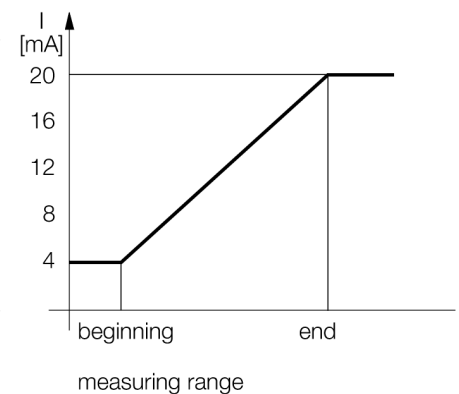
- Strefa martwa: 30 cm
- Zakres detekcji: 300 cm
- Kompaktowe wykonanie
- Przewód, 4-pinowy, 2 m
- Wyjście analogowe 4...20 mA
- Ustawialny czas odpowiedzi
- Zintegrowana kompensacja temperatury
- Zakres pomiarowy ustawiany za pomocą funkcji teach

Schemat podłączenia



Zasada działania

Czujniki ultradźwiękowe służą do bezkontaktowego wykrywania różnych obiektów za pomocą fal ultradźwiękowych. Niezależnie czy są to obiekty przezroczyste czy nie, metaliczne czy niemetaliczne, płynne, stałe czy sypkie. Negatywny wpływ na pracę czujników mają środowiska, w których występują spreje, pył lub deszcz.



Typ	T30UXIC
Nr kat.	3080489
Tryb pracy	Czujnik ultradźwiękowy, przeciwsobny
Max zakres wykrywania	30...300cm
Częstotliwość wiązki ultradźwiękowej	114 kHz
Powtarzalność	≥ ± 1.5 mm
Długości krawędzi standardowego elementu aktywującego	100 mm
Napięcie zasilania	10...30 V DC
Rezystancja obciążenia	≤ 1000 Ω
Typowy czas odpowiedzi	135 ms
wyjście prądowe	4...20 mA
Histeresa	≤ 4 mm
Zabezpieczenie przed zwarciami	tak/ Cykliczne
Zabezpieczenie przed odwrotną polaryzacją	Całkowite
Zabezpieczenie przed przerwą w obwodzie	tak
Wykonanie	Cylindryczne gwintowane, T30U
Kierunek promieniowania	prosty
Wymiary	45 x Ø40 mm
Materiał obudowy	Tworzywo sztuczne, Poliester
Transducer material	tworzywo sztuczne, Żywica epoksydowa i pianka PU
Połączenie elektryczne	Przewód, 2
Klasa ochrony	IP67
Temperatura pracy	-40...+70 °C
Certyfikaty	CE, cULus w wykazie
Wskaźnik napięcia zasilania	LED
Object detected	LED, czerwony

**Czujnik ultradźwiękowy
czujnik odbiciowy
T30UXIC**

TURCK

Industrial
Automation

Akcesoria montażowe

Typ	Nr kat.		Rysunek wymiarowy
SMB30A	3032723	Uchwyt montażowy, prostopadłościenny, stal nierdzewna, dla czujników z gwintem 30mm	
SMB30FAM10	3011185	Uchwyt montażowy, stal nierdzewna, dla gwintu M10 x 1,5, długość gwintu 30 mm	
SMB30SC	3052521	Uchwyt montażowy, czarny PBT, dla czujników z gwintem 30 mm, obrotowy	