

## Arkusz danych - BNS 333-01YV

Czujniki bezpieczeństwa / BNS 333



Preferowany typ



- Obudowa z tworzywa termoplastycznego
- odpowiednie dla przemysłu spożywczego BPS 303
- długa żywotność
- brak zużycia mechanicznego
- 40 mm x 112 mm x 40 mm
- niewrażliwe na przesunięcie poprzeczne
- niewrażliwe na zabrudzenie
- Przedział okablowania
- Zintegrowany moduł bezpieczeństwa
- 1 Włot kablowy M 20 x 1.5

(Mogą wystąpić niewielkie różnice między ilustracją a produktem oryginalnym!)

### Klucz zamówieniowy

Symbol produktu	BNS 333-01YV
Numer katalogowy	101169803
EAN code	4030661296487
eCl@ss	27-27-24-02

### Certyfikat

Certyfikat




### Klasyfikacja

Normy	EN ISO 13849-1
B <sub>10d</sub> Zestyk normalnie zamknięty (NC)	20.000.000
- uwaga	przy obciążeniu zestyków max. 20%
Żywotność	20 Lata
uwaga	

$$MTTF_d = \frac{B_{10d}}{0,1 \times n_{op}}$$

$$n_{op} = \frac{d_{op} \times h_{cp} \times 3600 \text{ s/h}}{t_{cycle}}$$

### Właściwości ogólne

Nazwa produktu	BNS 333
Normy	IEC 60947-5-3, BG-GS-ET-14
Zgodność z dyrektywami (T/N) 	Tak
Materiały	
- Materiał obudowy	Tworzywo, Tworzywo termoplastyczne zbrojone włóknem szklanym
Ciężar	145 g
Możliwość kodowania (T/N)	Tak
Funkcja monitorowania urządzeń wyjściowych (T/N)	Nie
Wymagane urządzeniemonitorujące	
Zalecany moduł monitorujący bezpieczeństwa	
Zalecany aktywator	BPS 300, BPS 303, BPS 303 SS

## Dane mechaniczne

---

Budowa złącza elektrycznego	połączenie śrubowe
Przekrój kabla	
- Min. przekrój kabla	2 x 0,75 mm <sup>2</sup>
- Maks. przekrój kabla	2 x 1,5 mm <sup>2</sup>
Numer AWG	15
sposób montażu	pseudo-wpuszczone
Obszar aktywny	przód
Gwarantowana odległość przełączania dla włączenia Sao	4 mm
Gwarantowana odległość przełączania dla wyłączenia Sar	14 mm
uwaga	Wszystkie odniesienia do przekroju przewodów uwzględniają końcówki kablowe.
Typ aktywacji	Magnes
Kierunek ruchu	czołowo w stosunku do powierzchni aktywnej
odporność na uderzenie	30 g / 11 ms
Odporność na wibracje	10 ... 55 Hz, Amplituda 1 mm

## Warunki otoczenia

---

Temperatura otoczenia	
- Min. temperatura otoczenia	-25 °C
- Maks. temperatura otoczenia	+55 °C
Temperatura przechowywania i transportu	
- Min. temperatura przechowywania i transportu	-25 °C
- Maks. temperatura przechowywania i transportu	+70 °C
Stopień ochrony	IP65

## Dane elektryczne

---

Dostępny zintegrowany moduł monitorowania bezpieczeństwa (T/N)	Tak
Możliwość rozpoznania zwarcia międzykanałowego / zwarcia (T/N)	Nie
Zasilanie	VAC/DC
Częstotliwość wyłączenia	Maks. 5 Hz
Napięcie przełączania	Maks. 250 V
Prąd przełączenia	Maks. 5 A
Zdolność przełączania	Maks. 1250 W

## Wyjścia

---

Polaryzacja	
Liczba zestyków NO	0

Liczba zestyków NC	1
Budowa urządzenia przełączającego sygnał wychodzący	

### Dane elektryczne - wyjścia bezpieczeństwa

Liczba bezpiecznych wyjść półprzewodnikowych	0
Liczba bezpiecznych wyjść z zestykiem	1

### Dane elektryczne - wyjście diagnostyczne

Liczba bezpiecznych wyjść półprzewodnikowych z funkcją sygnalizacji	0
Liczba wyjść z funkcją sygnalizacji ze stykiem	0

### Wyświetlacz diodowy stanu przełączania

Wyświetlacz diodowy stanu przełączania (T/N)	Tak
- Dioda LED świeci się, gdy osłona jest zamknięta.	

### ATEX

Kategoria ochrony przeciwybuchowej dla gazów	Brak
Kategoria ochrony przeciwybuchowej dla pyłów	Brak

### Wymiary

Wymiary czujnika	
- Szerokość czujnika	52 mm
- Wysokość czujnika	90 mm
- Długość czujnika	39 mm

### uwaga

Symbole zestyków pokazane dla zamkniętego urządzenia bezpieczeństwa.

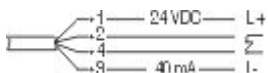
### Zakres dostawy

Aktywatory należy zamawiać oddzielnie.

### Opis wskazań

5 różne kierunki aktywacji: od strony pokrywy, z przodu i z dołu, z prawej i z lewej strony

### Diagram



Uwagi do diagramu

zestyk NC z wymuszonym rozwarciem

aktywne

nieaktywne

Zestyk normalnie otwarty

Zestyk normalnie zamknięty

## Klucz zamówieniowy

---

BNS 333-01Y(1)-M20

(1)	
V	Płaszczyzny aktywujące przód
R	Płaszczyzny aktywujące prawa strona
L	Płaszczyzny aktywujące lewa strona
D	Płaszczyzny aktywujące po stronie pokrywy
U	Płaszczyzny aktywujące dolne

## Dokumenty

---

**Instrukcja obsługi i Deklaracja zgodności** (pt) 293 kB, 22.02.2017

Code: mrl\_bns333\_pt

**Instrukcja obsługi i Deklaracja zgodności** (it) 290 kB, 18.05.2016

Code: mrl\_bns333\_it

**Instrukcja obsługi i Deklaracja zgodności** (nl) 701 kB, 02.11.2010

Code: mrl\_bns333\_nl

**Instrukcja obsługi i Deklaracja zgodności** (pl) 306 kB, 24.06.2016

Code: mrl\_bns333\_pl

**Instrukcja obsługi i Deklaracja zgodności** (de) 296 kB, 26.04.2016

Code: mrl\_bns333\_de

**Instrukcja obsługi i Deklaracja zgodności** (jp) 1 MB, 14.12.2010

Code: mrl\_bns333\_jp

**Instrukcja obsługi i Deklaracja zgodności** (en) 290 kB, 26.04.2016

Code: mrl\_bns333\_en

**Instrukcja obsługi i Deklaracja zgodności** (fr) 295 kB, 18.05.2016

Code: mrl\_bns333\_fr

**Instrukcja obsługi i Deklaracja zgodności** (es) 292 kB, 18.05.2016

Code: mrl\_bns333\_es

**Instrukcja obsługi i Deklaracja zgodności** (da) 290 kB, 23.08.2012

Code: mrl\_bns333\_da

**Certyfikat testu BG** (en) 559 kB, 05.01.2011

Code: z\_b30p02

**Certyfikat testu BG** (de) 571 kB, 05.01.2011

Code: z\_b30p01

**Certyfikat EAC** (ru) 782 kB, 05.10.2015

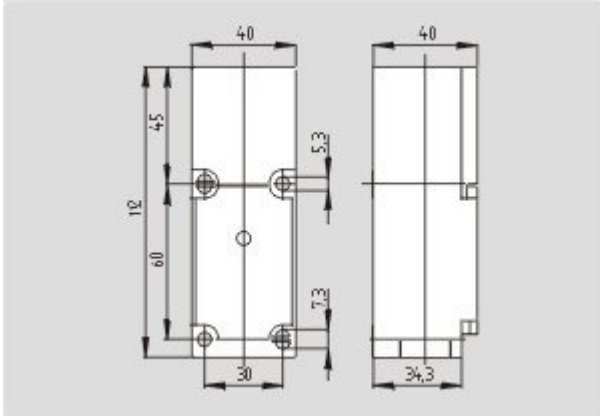
Code: q\_6044p17\_ru

**Certyfikat EAC** (ru) 1 MB, 15.03.2018

Code: q\_avp04

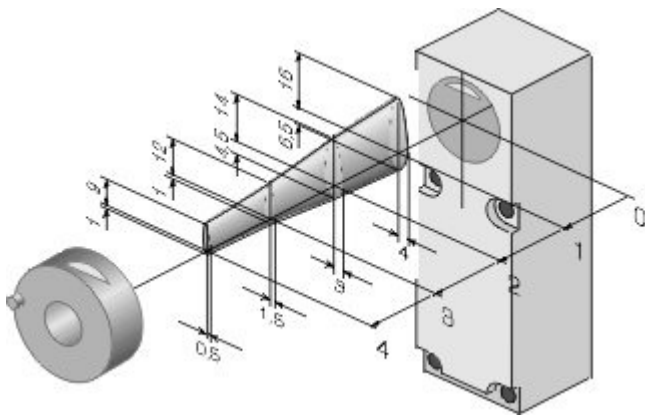
## Obrazy

---



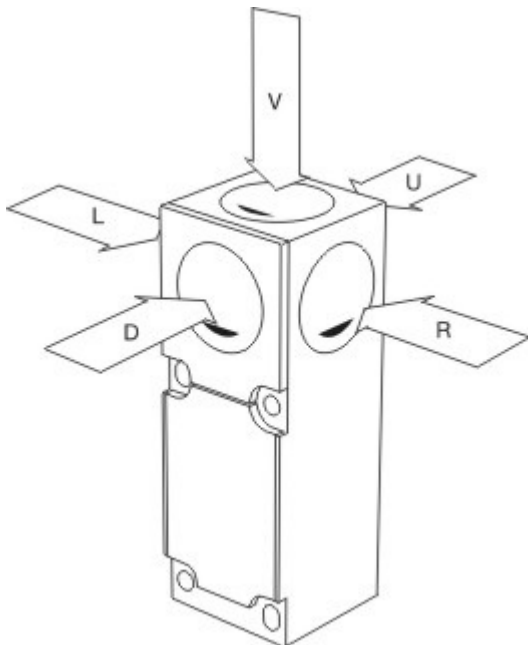
Rysunek wymiarowy (element podstawowy)

---



Krzywa charakterystyczna

---



Zastosowanie

---

## Elementy systemu

---

### Aktywator



---

**101117076 - BPS 303**

- odpowiednie dla przemysłu spożywczego



---

K.A. Schmersal GmbH & Co. KG, Möddinghofe 30, D-42279 Wuppertal

Dane i wartości zostały dokładnie sprawdzone. Zastrzega się prawo do zmian technicznych i błędów.

Generiert am 25.04.2018 - 12:59:51h Kasbase 3.3.0.F.64l