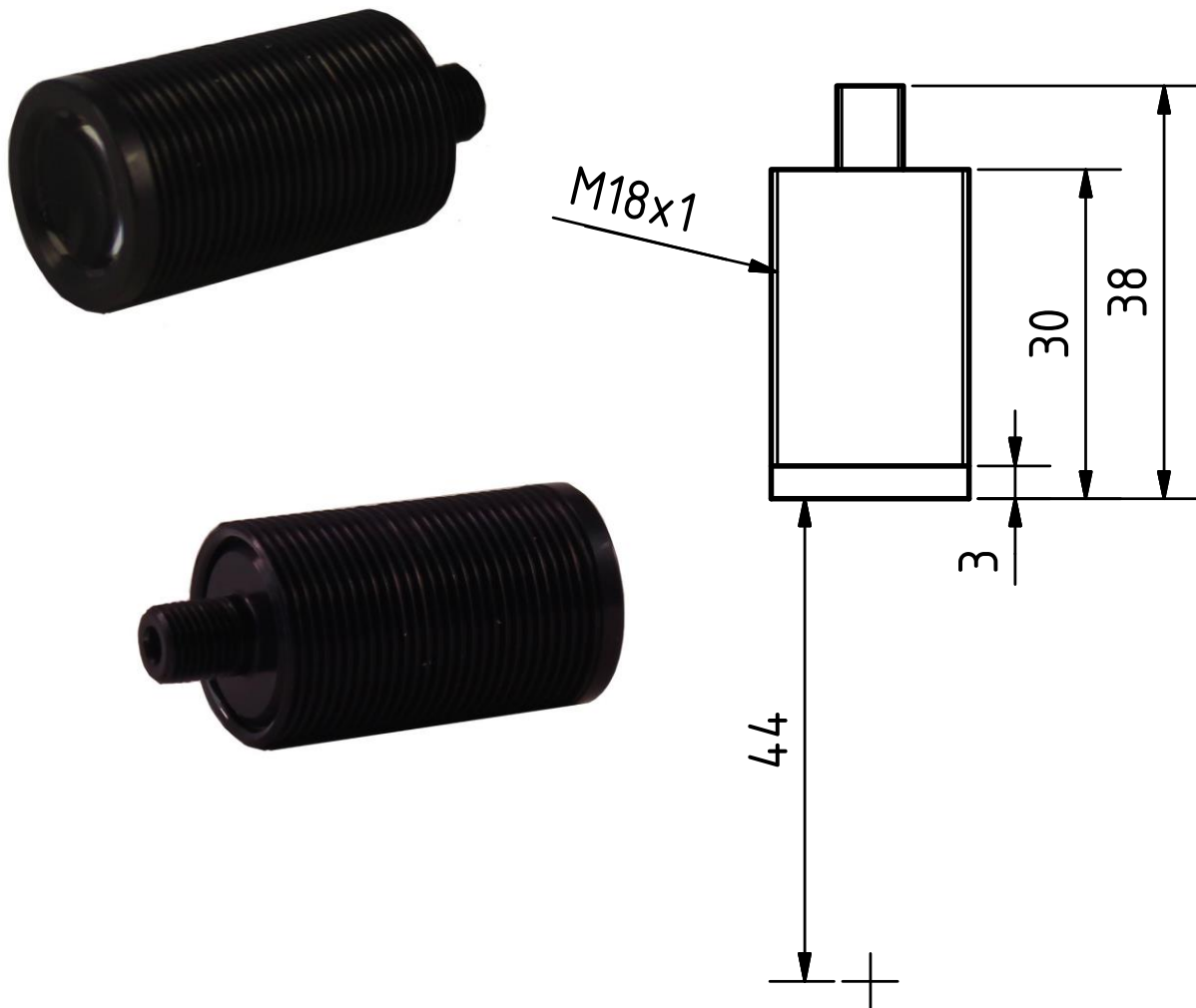


PR0222-SMA



Bezeichnung	Optische Linse
Typ	PR0222-SMA
Anschluss	SMA
Messfleckgröße	5mm bei 1,8mm Faser
Material Linse	Glas
Montage	44mm (ab Vorderkante)
Material Gehäuse	Aluminium beschichtet
Temperatur im Betrieb	-10 bis 180 Grad Celsius

Description	Optical Lens
Type	PR0222-SMA
Connector	SMA
Size of measuring mark	5mm with 1,8mm fibre
Material of lens	Glass
Mounting	44mm (from the leading edge)
Material of housing	Aluminium coated
Operating temperature	-10 to 180 degree Celsius