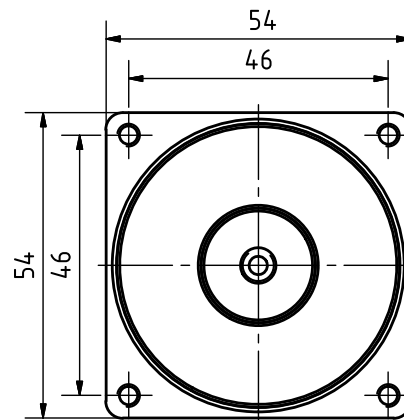
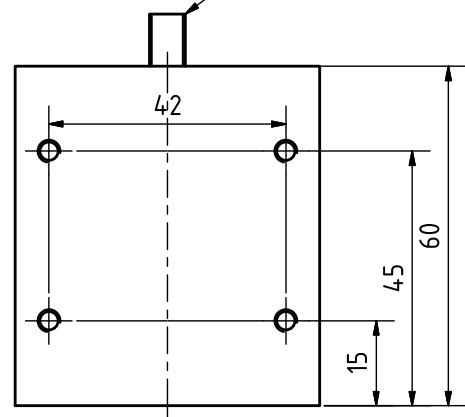


PR0214



Befestigungsbohrungen M4
Mounting holes M4

SMA Anschluss
SMA Connector



Bezeichnung	Optische Linse
Typ	PR0214
Anschluss	SMA-Stecker
Messfleckgröße	50mm (mit 1,8mm Lichtleiter)
Material Linse	Glas
Montageabstand (ab Vorderkante)	650mm (+/-150mm)
Material Gehäuse	Aluminium beschichtet
Temperatur im Betrieb	-20 bis + 80 Grad Celsius

Description	Optical Lens
Type	PR0214
Connector	SMA-Plug
Size of measuring mark	50mm (with 1,8mm light guide)
Material of lens	Glass
Mounting distance (from the leading edge)	650mm (+/-150mm)
Material of housing	Aluminum coated
Operating temperature	-20 to +80 degree Celsius