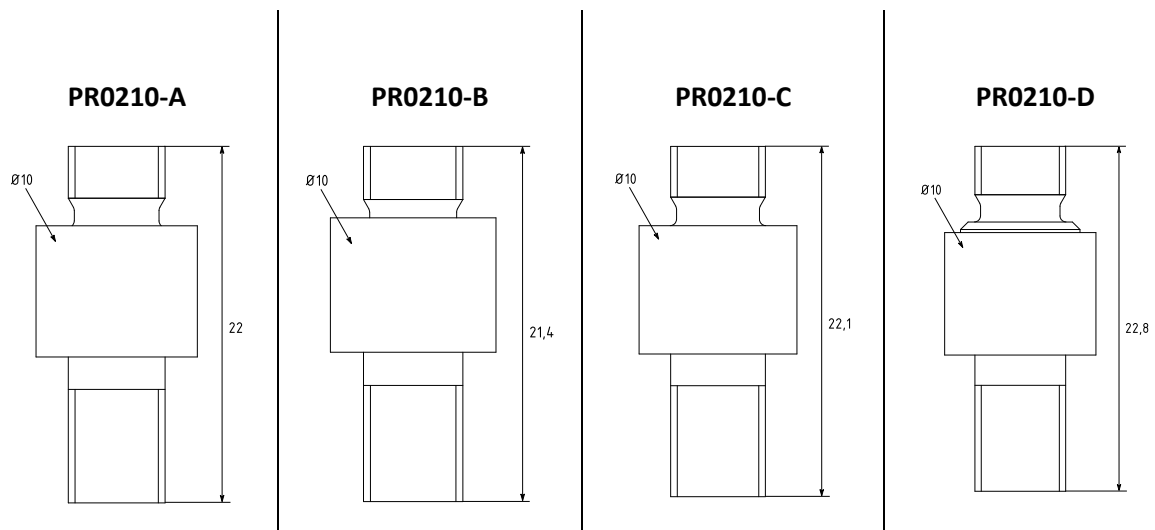


PR0210-.....

Abmessungen / Dimensions



Bezeichnung	Dämpfungsglied Transmission
Transmission	PR0210-A - 10% (OD 1)
	PR0210-B – 1% (OD 2)
	PR0210-C - 0,1% (OD 3)
	PR0210-D – 0,01% (OD 4)
Diffusor	Glas
Anschluss	SMA
Material Diffuser	Aluminium beschichtet
Temperatur im Betrieb	10 bis + 80 Grad

Description	Attenuation transmission cell
Transmission cell	PR0210-A - 10% (OD 1)
Transmission cell	PR0210-B – 1% (OD 2)
Transmission cell	PR0210-C - 0,1% (OD 3)
Transmission cell	PR0210-D – 0,01% (OD 4)
Diffusor	Glass
Connector	SMA
Material Diffuser	Aluminium coated
Operating temperature	10 to +80 Degree

