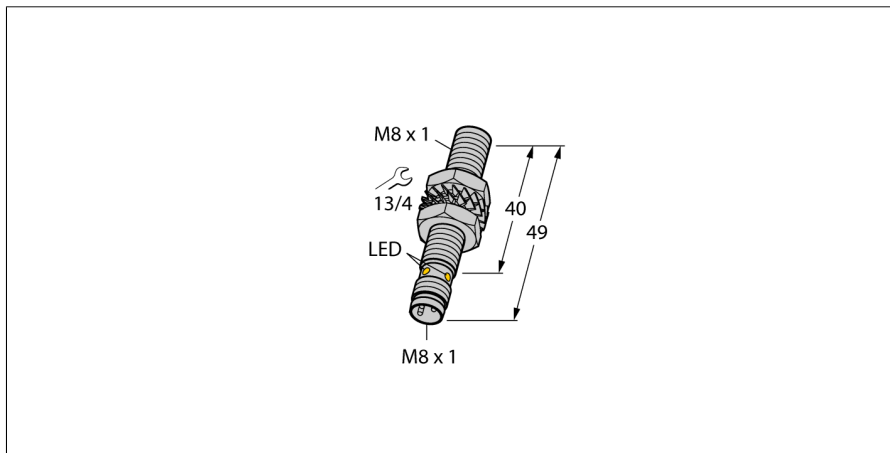


**Czujnik indukcyjny  
z rozszerzonym zakresem detekcji  
BI2-EG08-AP6X-V1131**

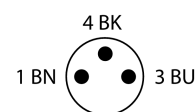
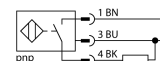
**TURCK**

Industrial  
Automation



- Obudowa cylindryczna gwintowana M8x1
- Stal nierdzewna 1.4427 SO
- duży zakres detekcji
- 3-przewodowy DC, 10...30 VDC
- wyjście PNP NO
- złącze M8 x 1

**Schemat podłączenia**



<b>Typ</b>	BI2-EG08-AP6X-V1131
Nr kat.	4602050
<b>Znamionowy zakres detekcji Sn</b>	2 mm
Warunki montażowe	Powierzchniowy
Bezpieczny zasięg roboczy	≤ (0,81 x Sn) mm
Współczynniki korekcji	St37 = 1; Al = 0,3; stal nierdzewna = 0,7; Ms = 0,4
Dokładność powtarzalności	≤ 2 % pełnej skali
Dryft temperaturowy	≤ ± 10 %
Histereza	3...15 %
Temperatura pracy	-25...+70 °C
<b>Napięcie zasilania</b>	10...30 V DC
Tętnienie szczytkowe	≤ 10 % U <sub>ss</sub>
Nominalny prąd zasilania DC	≤ 150 mA
Prąd bez obciążenia I <sub>0</sub>	≤ 15 mA
Prąd szczytkowy	≤ 0.1 mA
Napięcie testowe izolacji	≤ 0.5 kV
Zabezpieczenie przed zwarcie	tak/ Cykliczne
Spadek napięcia przy I <sub>0</sub>	≤ 1.8 V
Ochrona przed przerwą w obwodzie/odwrotną polaryzacją	tak/ Całkowite
Funkcja wyjścia	3-przewodowy, Styk NO, PNP
Częstotliwość przełączania	3 kHz
<b>Wykonanie</b>	Cylindryczne gwintowane, M8 $\leftarrow$ 1
Wymiary	49 mm
Materiał obudowy	Stal nierdzewna, 1.4427 SO
Materiał powierzchni aktywnej	tworzywo sztuczne, PA12-GF30
Maks. moment dokręcający nakrętki obudowy	5 Nm
Połączenie elektryczne	Złącze, M8 $\leftarrow$ 1
Odporność na wibracje	55 Hz (1 mm)
Odporność na uderzenia	30 g (11 ms)
Klasa ochrony	IP67
MTTF	2283 rok/lata zgodnie z SN 29500 (Ed. 99) 40 °C
<b>Wskaźnik stanu przełączenia</b>	LED żółta

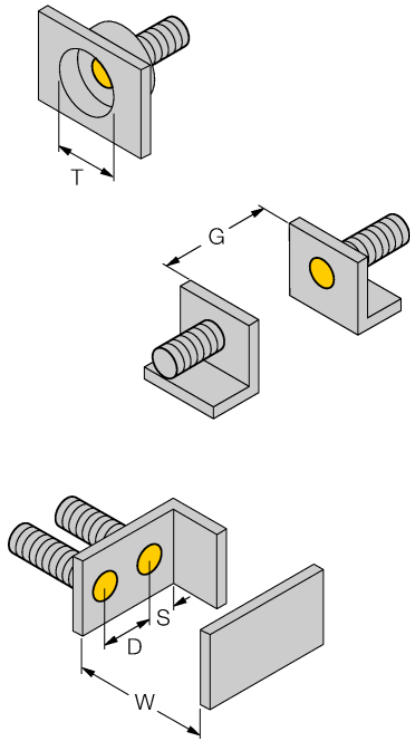
**Zasada działania**

Czujniki indukcyjne przeznaczone są do bezkontaktowej detekcji metalowych obiektów. Zasada działania oparta jest na interakcji związanej z wejściem obiektu w zmienne pole elektromagnetyczne o wysokiej częstotliwości. W czujnikach indukcyjnych pole to wytwarzane jest w obwodzie rezonansowym LC z cewką z rdzeniem ferrytowym.

**Czujnik indukcyjny  
z rozszerzonym zakresem detekcji  
BI2-EG08-AP6X-V1131**

Dystans D	2 x B
Dystans W	3 x Sn
Dystans T	3 x B
Dystans S	1,5 x B
Dystans G	6 x Sn

Średnica powierzchni aktywnej B                     $\varnothing$  8 mm

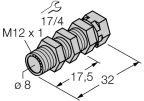
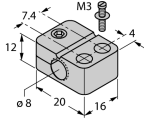
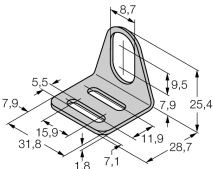
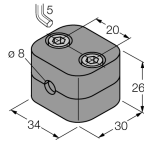
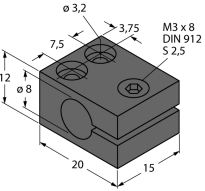


**Czujnik indukcyjny  
z rozszerzonym zakresem detekcji  
BI2-EG08-AP6X-V1131**

**TURCK**

Industrial  
Automation

**Akcesoria montażowe**

Typ	Nr kat.		Rysunek wymiarowy
QM-08	6945100	Uchwyt szybkiego montażu z zamkiem, mosiądz chromowana, gwint męski M12 x 1. Uwaga: Zakres detekcji czujników zbliżeniowych może zostać zredukowany, gdy stosowane są elementy montażowe szybkiej instalacji.	
BST-08B	6947210	Klamra montażowa z blokadą dla obudów cylindrycznych, gwintowanych; materiał: PA6	
MW-08	6945008	Uchwyt montażowy dla obudów cylindrycznych, gwintowanych; materiał: Stal nierdzewna A2 1.4301 (AISI 304)	
BSS-08	6901322	Uchwyt montażowy dla obudów cylindrycznych, gładkich i gwintowanych; materiał: Polipropylen	
MBS80	69479	Uchwyt montażowy dla obudów cylindrycznych, gwintowanych; materiał bloku montażowego: Anodowane aluminium	

**Czujnik indukcyjny  
z rozszerzonym zakresem detekcji  
BI2-EG08-AP6X-V1131**

**TURCK**

Industrial  
Automation

**Akcesoria - okablowanie**

Typ	Nr kat.		Rysunek wymiarowy
PKG3M-2/TEL	6625385	Przewód podłączeniowy, złącze żeńskie M8, proste, 3-pinowe, nakrętka ze stali nierdzewnej, długość: 2 m; materiał otuliny: PVC, czarny; certyfikat cULus; dostępne również inne długości kabli i typy otuliny, patrz <a href="http://www.turck.com">www.turck.com</a>	