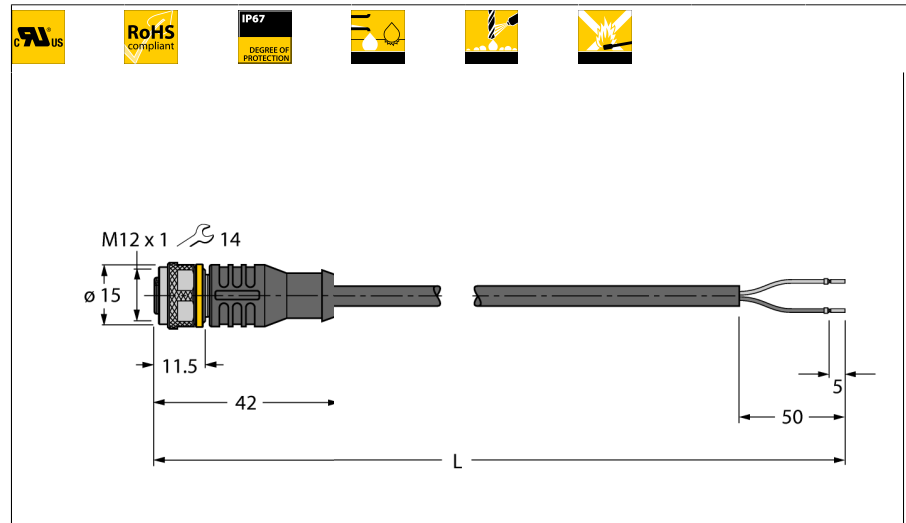
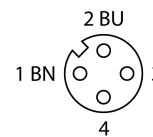
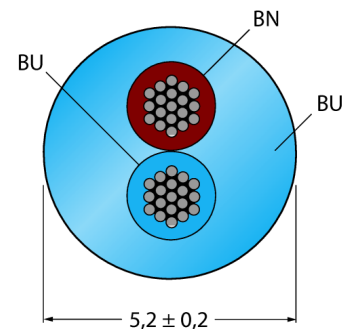


Przewód PVC do czujnika i elementu wykonawczego
Przewód połączeniowy
RKC4.221T-20/TEB



- Złącze żeńskie M12, proste, 2-pinowe
- Materiał otuliny: PVC
- Kolor otuliny: niebieski
- Odporność na oddziaływanie płomienia
- Odporność na związki agresywne chemicznie i oleje
- Odporność na czynniki mikrobiologiczne i hydrolizę
- Wolne od związków LABS
- Certyfikat: cULus
- Zgodność RoHS
- Stopień ochrony IP67
- Długość przewodu: 20 m

Przekrój przewodnika



Typ	RKC4.221T-20/TEB
Nr kat.	6628424

Złącze strona A	Żeńskie, M12 x 1, prosty
Liczba pinów	2
Styki	mosiądz, CuZn, złoczone
Materiał wokół styków	tworzywo sztuczne, TPU, czarny
Uchwyt	tworzywo sztuczne, TPU, czarny
Nakrętka/śruba	mosiądz, CuZn, niklowane
Uszczelnienie	tworzywo sztuczne, FPM/FKM
Klasa ochrony	IP67, tylko w skręconym stanie
Żywotność mechaniczna	> 100 trwałość styków
Stopień zanieczyszczenia	3
Moment dokręcający	0.8 ... 1 Nm (należy kontrolować maks. zliczoną wartość!)

Dane ogólne	
Cable diameter	5.2 +/-0.20mm
Długość przewodu	20 m
Typ przewodu	PVC
Kolor przewodu	niebieski
Izolacji żyły	PVC
Kolory żył	BN, BU
Przekrój przewodu	2x0.5mm ²
Linka	64x0.1 mm

Właściwości elektryczne w temp. +20 °C	
Obciążalność prądowa	4 A
Napięcie znamionowe [U _{max}]	maks. 250 V
Rezystancja izolacji	> 30.5 MΩ/km
Napięcie testowe	2000 V
Rezystancja przewodzenia	maks. 57 Ω/km

Właściwości chemiczne i mechaniczne	
Kąt gięcia (stan stacjonarny)	> 5 x Ø
Kąt gięcia (elastyczność)	> 10 x Ø
Temperatura pracy stacjonarna	-40 ... 105°C
aplikacja ruchoma	0 ... 80°C

Informacje ogólne

Rysunek przedstawia wersję wyposażoną w nakrętkę sześciokątną (Data produkcji po CW11/2016).

schemat obwodu

