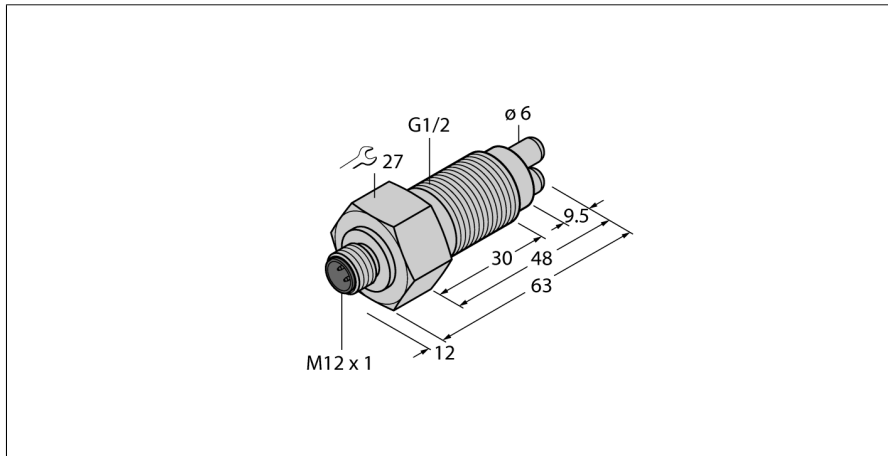
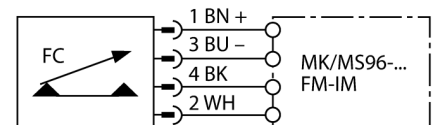


## Kontrola przepływu czujnika typu wkładka bez zintegrowanego przetwornika FCS-GL1/2A2-NA-H1141/A



- czujnik przepływu dla gazów
- kalorymetryczna zasada działania
- nastawy za pomocą potencjometru przetwornika
- wskazanie stanu za pomocą diod LED przetwornika
- złącze M12 x 1
- 4-przewodowe podłączenie do przetwornika

### Schemat podłączenia



### Zasada działania

Praca naszych czujników przepływu typu wkładka opiera się o zasadę termodynamiki. Sonda pomiarowa jest podgrzewana o kilka °C w porównaniu do przepływającego medium. Gdy płyn opływa sondę ciepło generowane w sondzie jest odprowadzane z czujnika. Ostateczna temperatura jest mierzona i porównywana z temperaturą medium. Stan przepływu każdego medium można określić na podstawie porównania obu temperatur. Dlatego czujniki przepływu firmy TURCK pewnie kontrolują przepływ gazów i cieczy.

<b>Typ</b>	FCS-GL1/2A2-NA-H1141/A
Nr kat.	6870404
<b>Warunki montażowe</b>	czujnik typu wkładka
Zakres pracy dla powietrza	0.5...30 m/s
Czas ustalania	10...90 s
Czas załączenia	2...30 s
Czas wyłączenia	5...30 s
Czas reakcji na zmianę temperatury	max. 60 s
Gradient temperatury	≤ 20 K/min
Temperatura medium	-20...80 °C
<b>Klasa ochrony</b>	IP67
<b>Materiał obudowy</b>	stal nierdzewna, V2A (1,4305)
Materiał czujnika	stal nierdzewna, AISI 303
Maks. moment dokręcający nakrętki obudowy	30 Nm
Połączenie elektryczne	złącze kołnierzowe, M12 x 1
Wytrzymałość ciśnieniowa	30 bar
Podłączenie procesowe	G 1/2", długi

**Kontrola przepływu  
czujnika typu wkładka bez zintegrowanego przetwornika  
FCS-GL1/2A2-NA-H1141/A**

**TURCK**

Industrial  
Automation

**Akcesoria - okablowanie**

Typ	Nr kat.		Rysunek wymiarowy
RKC4.4T-2/TXL	6625503	Przewód podłączeniowy, złącze żeńskie M12, proste, 4-pi- nowe, długość: 2 m; materiał otuliny: PVC, czarny; certyfikat cULus; dostępne również inne długości kabli i typy otuliny, patrz <a href="http://www.turck.com">www.turck.com</a>	
WKC4.4T-2/TXL	6625515	Przewód podłączeniowy, złącze żeńskie M12, kątowe, 4-pi- nowe, długość: 2 m; materiał otuliny: PVC, czarny; certyfikat cULus; dostępne również inne długości kabli i typy otuliny, patrz <a href="http://www.turck.com">www.turck.com</a>	
WKC4.4T-2/TEL	6625025	Przewód podłączeniowy, złącze żeńskie M12, kątowe, 4-pi- nowe, długość: 2 m; materiał otuliny: PVC, czarny; certyfikat cULus; dostępne również inne długości kabli i typy otuliny, patrz <a href="http://www.turck.com">www.turck.com</a>	
RKC4.4T-2/TEL	6625013a	Przewód podłączeniowy, żeński M12, prosty, 4-stykowy, dłu- gość przewodu: 2 m; materiał otuliny: PVC, czarny; certyfi- kat cULus; dostępne również inne długości kabli i typy otuli- ny, patrz <a href="http://www.turck.com">www.turck.com</a>	
RKC4.4T-P7X2-10/TXL	6626184	Przewód podłączeniowy, złącze żeńskie M12, kątowe, 4-pi- nowe, długość: 10m; materiał otuliny: PUR, czarny; certyfi- kat cULus; dostępne również inne długości kabli i typy otuli- ny, patrz <a href="http://www.turck.com">www.turck.com</a>	