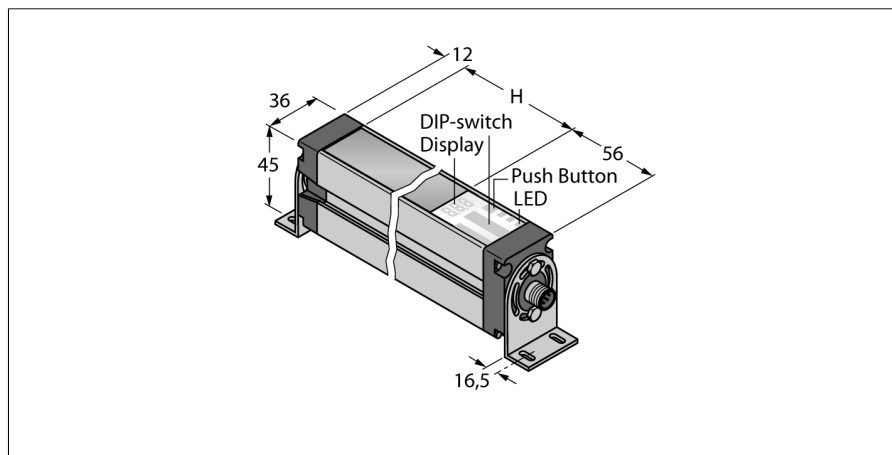


measuring light screen
receiver
EA5R150PIXMODQ

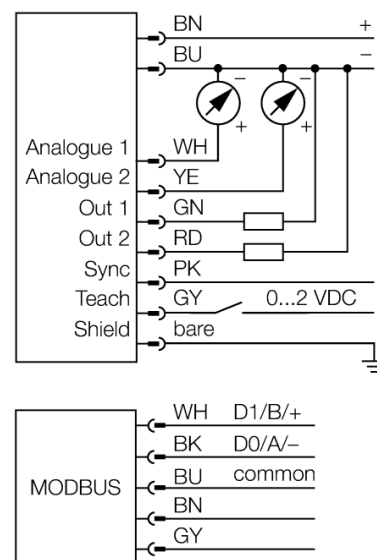
TURCK

Industrial
Automation



- 8-pinowe złącze męskie M12 x 1
- Pole skanowania 150 mm
- Stopień ochrony IP65
- Rozdzielczość 5 mm
- maks. zasięg 4 m
- Napięcie zasilania 12...30 VDC
- 2 x wyjście PNP
- 2 x wyjście analogowe 4...20 mA
- Modbus RTU za pośrednictwem RS485, złącze żeńskie M12 x 1, 5-pinowe

Schemat podłączenia



Zasada działania

Kurtyna pomiarowa serii EZ-Array nadaje się idealnie do pomiaru rozmiarów, wykrywania krawędzi, centrowania, kontroli zwisu i detekcji otworów, jak również zliczania elementów. Ta dwuelementowa kurtyna świetlna charakteryzuje się prostą procedurą instalacji. Elektronika przetwornika znajduje się w obudowie odbiornika i może być konfigurowana m.in. za pomocą 6 przełączników konfiguracyjnych. W specjalnych przypadkach możliwa jest też konfiguracja za pomocą komputera PC i dołączonego oprogramowania. W celu synchronizacji nadajnika z odbiornikiem należy razem połączyć jedną żyłę przewodów z obu urządzeń.

Typ	EA5R150PIXMODQ
Nr kat.	3077527
Tryb pracy	Kurtyna świetlna
Rozdzielczość optyczna	5 mm
Zasięg	400...4000 mm
Wysokość aktywna	150 mm
Liczba wiązek	30
Temperatura pracy	-40...+70 °C
Napięcie zasilania	12... 30VDC
Nominalny prąd zasilania DC	≤ 375 mA
Prąd bez obciążenia I ₀	≤ 400 mA
Funkcja wyjścia	2x NO, PNP/wyjście analogowe
Typ wyjścia analogowego	4...20 mA
wyjście prądowe	4...20mA
Rezystancja obciążenia	≤ 1350 Ω
Opóźnienie załączenia	≤ 2 s
Typowy czas odpowiedzi	< 2.8 ms
Funkcja wygaszenia	tak
Tryb komunikacji	RS485 Modbus RTU
Certyfikaty	CE
Wykonanie	prostokątnościenne, EZ-Array
Wymiary	45.2 mm x 36 mm x 227 mm
Materiał obudowy	Metal, AL, anodyzowane
Soczewka	tworzywo sztuczne, acrylic
Połączenie elektryczne	złącze kołnierzowe, M12 x 1
Klasa ochrony	IP65
Wskaźnik napięcia zasilania	LED czerwony
Wskaźnik błędu	LED czerwona (dwukolorowa dioda LED)
Wskaźnik wzmocnienia	LED czerwony

measuring light screen
receiver
EA5R150PIXMODQ

TURCK

Industrial
Automation

Akcesoria - okablowanie

Typ	Nr kat.		Rysunek wymiarowy
RKS8T-2/TEL	6625446	Przewód podłączeniowy, złącze żeńskie M12, proste, 8-stykowe, długość przewodu: 2 m; materiał otuliny: PVC, czarny; ekranowany; certyfikat cULus; dostępne również inne długości kabli i typy otuliny, patrz www.turck.com	
WKS8T-2/TEL	6625449	Przewód podłączeniowy, złącze żeńskie M12, kątowe, 8-stykowe, długość przewodu: 2 m; materiał otuliny: PVC, czarny; ekranowany; certyfikat cULus; dostępne również inne długości kabli i typy otuliny, patrz www.turck.com	