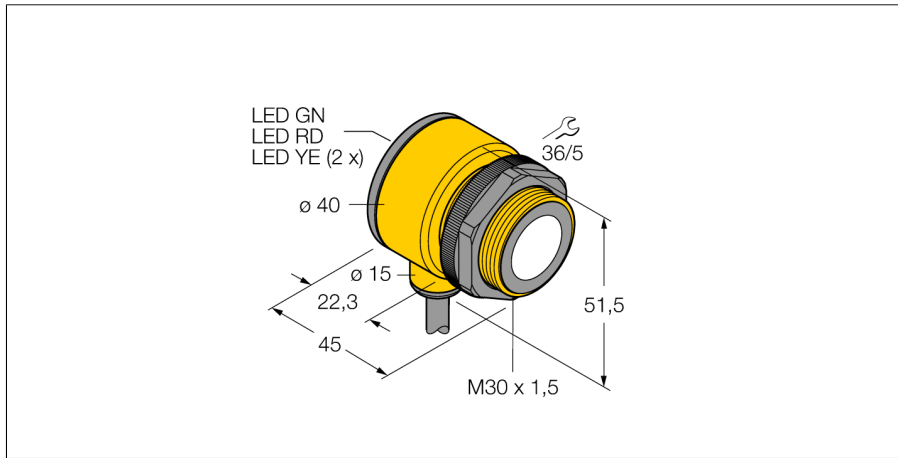
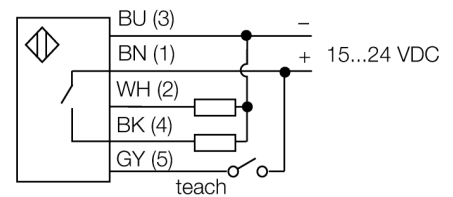


**Czujnik ultradźwiękowy  
czujnik odbiciowy  
T30UIPA**



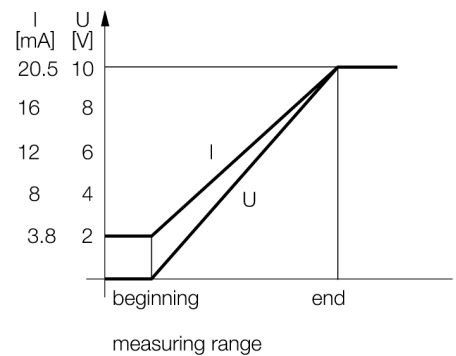
- Strefa martwa: 15 cm
- Zakres detekcji: 100 cm
- Kompaktowe wykonanie
- Przewód 2 m
- Napięcie zasilania 15...24 VDC
- wyjście tranzystorowe pnp i analogowe prądowe
- Zakres pomiarowy ustawiany za pomocą funkcji teach

**Schemat podłączenia**



**Zasada działania**

Czujniki ultradźwiękowe służą do bezkontaktowego wykrywania różnych obiektów za pomocą fal ultradźwiękowych. Niezależnie czy są to obiekty przezroczyste czy nie, metaliczne czy niemetaliczne, płynne, stałe czy sypkie. Negatywny wpływ na pracę czujników mają środowiska, w których występują spreje, pył lub deszcz.



<b>Typ</b>	T30UIPA
Nr kat.	3055974
<b>Tryb pracy</b>	Czujnik ultradźwiękowy, przeciwsobny
Max zakres wykrywania	15...100cm
Częstotliwość wiązki ultradźwiękowej	230 kHz
Powtarzalność	≥ ± 0.375 mm
<b>Napięcie zasilania</b>	15... 24VDC
Nominalny prąd zasilania DC	≤ 100 mA
Prąd bez obciążenia I <sub>0</sub>	≤ 50 mA
Funkcja wyjścia	styk NO, PNP/wyjście analogowe
wyjście prądowe	4...20mA
Częstotliwość przełączania	20 Hz
Histereza	≤ 2.5 mm
Spadek napięcia przy I <sub>0</sub>	≤ 1.5 V
Zabezpieczenie przed zwarcieniem	tak/ cykliczne
Zabezpieczenie przed odwrotną polaryzacją	całkowita
Zabezpieczenie przed przerwą w obwodzie	tak
<b>Wykonanie</b>	gwintowany cylinder, T30
Kierunek promieniowania	prosty
Wymiary	45 x Ø40 mm
Materiał obudowy	tworzywo sztuczne, Poliester
Transducer material	tworzywo sztuczne, Żywica epoksydowa i pianka PU
Połączenie elektryczne	przewód, 2
Klasa ochrony	IP67
Temperatura pracy	-20...+70 °C
MTTF2	246 rok/lata
Parametr MTTF	zgodnie z SN 29500 (Ed. 99) 40 °C
Certyfikaty	CE
<b>Wskaźnik napięcia zasilania</b>	LED
Wskaźnik stanu przełączenia	LED żółta
Object detected	LED, czerwony

**Czujnik ultradźwiękowy  
czujnik odbiciowy  
T30UIPA**

**TURCK**

Industrial  
Automation

**Akcesoria montażowe**

Typ	Nr kat.		Rysunek wymiarowy
SMB30A	3032723	Uchwyt montażowy, prostopadłościenny, stal nierdzewna, dla czujników z gwintem 30mm	
SMB30FAM10	3011185	Uchwyt montażowy, stal nierdzewna, dla gwintu M10 x 1,5, długość gwintu 30 mm	
SMB30SC	3052521	Uchwyt montażowy, czarny PBT, dla czujników z gwintem 30 mm, obrotowy	