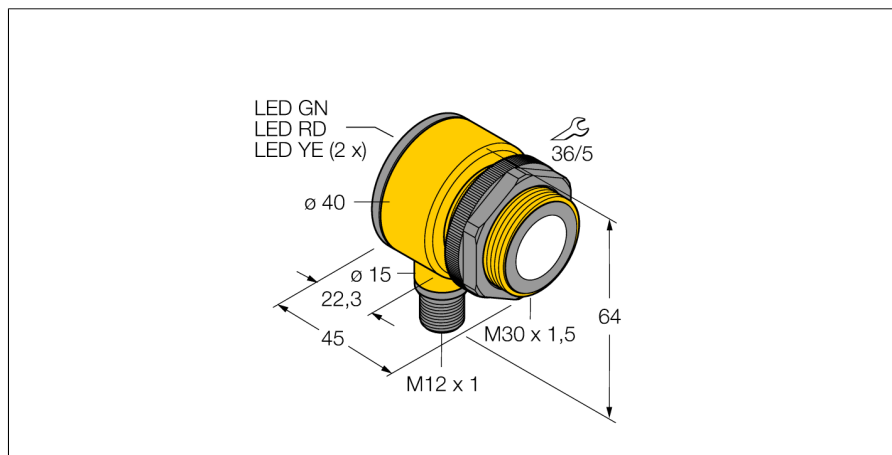


Czujnik ultradźwiękowy czujnik odbiciowy T30UDPBQ

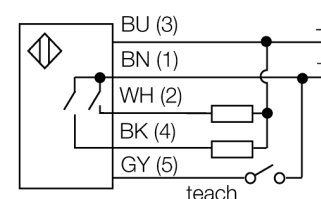
TURCK

Industrial
Automation



- Strefa martwa: 30 cm
- Zakres detekcji: 200 cm
- Kompaktowe wykonanie
- Podłączenie za pomocą męskiego złącza M12 x 1
- Napięcie zasilania 12...24 VDC.
- Dwa wyjścia dwustanowe PNP
- Dwa zakresy detekcji niezależnie ustawiane za pomocą przycisku lub zdalnie

Schemat podłączenia



Zasada działania

Czujniki ultradźwiękowe służą do bezkontaktowego wykrywania różnych obiektów za pomocą fal ultradźwiękowych. Niezależnie czy są to obiekty przezroczyste czy nie, metaliczne czy niemetaliczne, płynne, stałe czy sypkie. Negatywny wpływ na pracę czujników mają środowiska, w których występują spreje, pył lub deszcz.

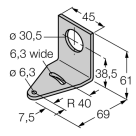
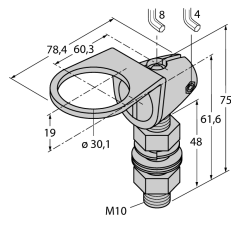
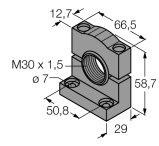
Typ	T30UDPBQ
Nr kat.	3055551
Tryb pracy	Czujnik ultradźwiękowy, przeciwsobny
Max zakres wykrywania	30...200cm
Częstotliwość wiązki ultradźwiękowej	120 kHz
Powtarzalność	≥ ± 0.75 mm
Napięcie zasilania	12... 24VDC
Nominalny prąd zasilania DC	≤ 150 mA
Prąd bez obciążenia I ₀	≤ 50 mA
Funkcja wyjścia	2x NO, PNP
Częstotliwość przełączania	10 Hz
Histeresa	≤ 2.5 mm
Spadek napięcia przy I ₀	≤ 1.5 V
Zabezpieczenie przed zwarciami	tak/ cykliczne
Zabezpieczenie przed odwrotną polaryzacją	całkowita
Zabezpieczenie przed przerwą w obwodzie	tak
Wykonanie	gwintowany cylinder, T30
Kierunek promieniowania	prosty
Wymiary	45 x Ø40 mm
Materiał obudowy	tworzywo sztuczne, Poliester
Transducer material	tworzywo sztuczne, Żywica epoksydowa i pianka PU
Połączenie elektryczne	złącze kołnierkowe, M12 x 1
Klasa ochrony	IP67
Temperatura pracy	-20...+70 °C
MTTF2	246 rok/lata
Parametr MTTF	zgodnie z SN 29500 (Ed. 99) 40 °C
Certyfikaty	CE
Wskaźnik napięcia zasilania	LED
Wskaźnik stanu przełączenia	LED żółta
Object detected	LED

**Czujnik ultradźwiękowy
czujnik odbiciowy
T30UDPBQ**

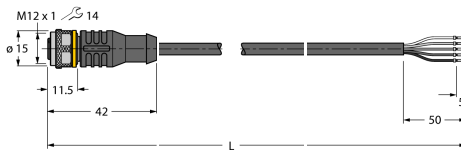
TURCK

Industrial
Automation

Akcesoria montażowe

Typ	Nr kat.		Rysunek wymiarowy
SMB30A	3032723	Uchwyt montażowy, prostopadłościenny, stal nierdzewna, dla czujników z gwintem 30mm	
SMB30FAM10	3011185	Uchwyt montażowy, stal nierdzewna, dla gwintu M10 x 1,5, długość gwintu 30 mm	
SMB30SC	3052521	Uchwyt montażowy, czarny PBT, dla czujników z gwintem 30 mm, obrotowy	

Akcesoria - okablowanie

Typ	Nr kat.		Rysunek wymiarowy
RKC4.5T-2/TEL	6625016	Przewód podłączeniowy, złącze żeńskie M12, proste, 5-pinowe, długość: 2 m; materiał otuliny: PVC, czarny; certyfikat cULus; dostępne również inne długości kabli i typy otuliny, patrz www.turck.com	
WKC4.5T-2/TEL	6625028	Przewód podłączeniowy, złącze żeńskie M12, kątowe, 5-pinowe, długość: 2 m; materiał otuliny: PVC, czarny; certyfikat cULus; dostępne również inne długości kabli i typy otuliny, patrz www.turck.com	