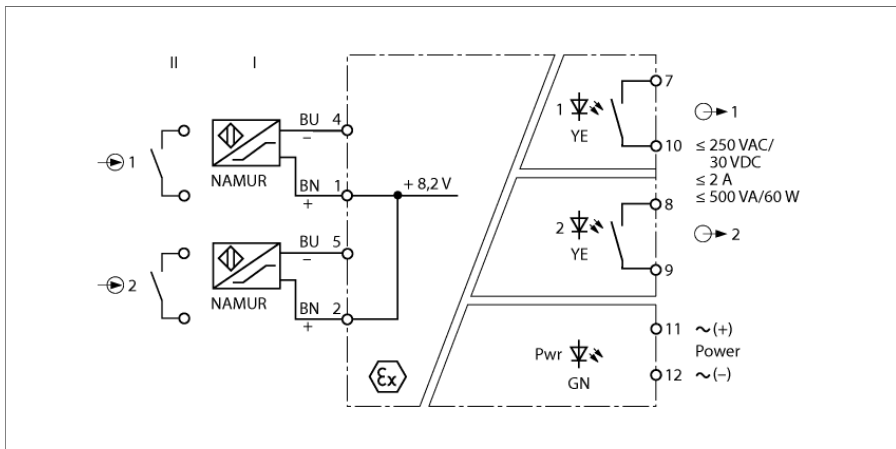


**Isolating switching amplifier
2-kanalowy
IM12-22EX-R/24VDC**



2-kanalowy wzmacniacz separujący IM12-22EX-R/24VDC wyposażony jest w iskrobezpieczne obwody wejściowe.

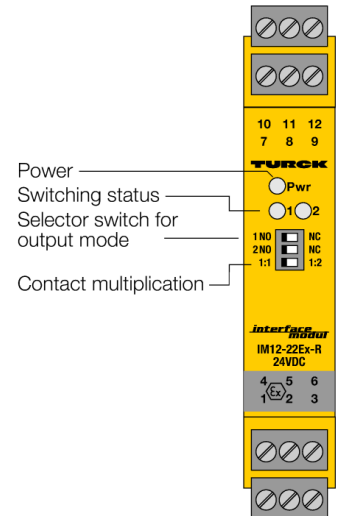
Do obwodów wejściowych można podłączyć czujniki zgodne z normą EN 60947-5-6 (NAMUR) lub styki bezpotencjałowe.

Obwody wyjściowe charakteryzują się 2 przełącznikami ze stykami NO.

Istnieje możliwość przełączenia między funkcją NO i NZ za pomocą trzech przełączników umieszczonych na przedzie. Dzięki temu stan kanału 1 może pojawiać się na wyjściu 1 i 2.

Zielona dioda LED sygnalizuje gotowość urządzenia do pracy. Żółte diody LED sygnalizują stan przełączania odpowiedniego wyjścia.

- ATEX, „FM_{us}”, TR CU
- Ustawialny tryb wyjścia (NO/NZ)
- Możliwość powielenia sygnału
- Pełna separacja galwaniczna
- Monitorowanie obwodów wejściowych pod kątem przerwania i zwarcia w przypadku zastosowania wartości „1” na wejściu



**Isolating switching amplifier
2-kanalowy
IM12-22EX-R/24VDC**

Typ	IM12-22EX-R/24VDC
Nr kat.	7505640
Nominal voltage	24 VDC
Napięcie zasilania	10...30 VDC
Pobór mocy	≤ 1.5 W
Input	2-channel or 1-channel with signal doubling
NAMUR	EN-60947-5-6
Napięcie bez obciążenia	8.2 VDC
Prąd zwarcia	8.2 mA
Input resistance	1 kΩ
Cable resistance	≤ 50 Ω
Próg załączenia:	1.55 mA
Próg wyłączenia:	1.75 mA
Obwody wyjściowe (dwustanowe)	2 x przekaźniki (NO)
Napięcie przełączania przekaźnika	≤ 250 VAC/30 VDC
Prąd przełączania na wyjście	≤ 2 A
Pojemność przełączania na wyjście	≤ 500 VA/60 W
Częstotliwość przełączania	≤ 10 Hz
Wykonanie styków	AgNi, 3μ Au
Galvanic isolation	
Test voltage	2,5 kV

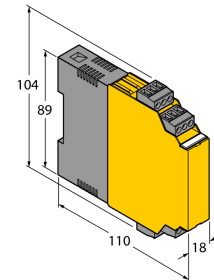
Important note For safety applications the values specified in the safety manual or the relevant Ex certificates (ATEX, IECEx, UL, etc.) apply.

Dopuszczenie Ex zgodne z odpowiednimi certyfikatami PTB 00 ATEX 2033
 Zastosowanie II (1) G, II (1) D
 Stopień ochrony [Ex ia Ga] IIC; [Ex ia Da] IIIC
 Wartość maksymalna: Terminal zaciskowy: 1...6
 Maks. napięcie wyjścia U_o ≤ 9.6 V
 Maks. prąd wyjścia I_o ≤ 10.7 mA
 Maks. moc wyjścia P_o ≤ 26 mW
 Charakterystyka linear
 Internal inductance/capacitance L_i/C_i C, pomijalnie małe, L, pomijalnie małe
 External inductance/capacitance L_e/C_e

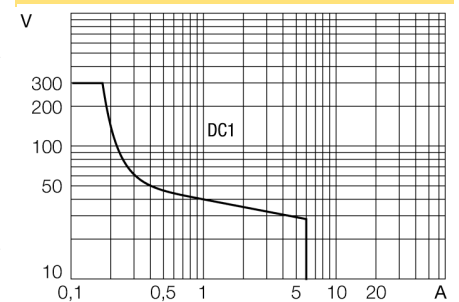
	Ex ia	IIC	IIIC	
Lo [mH]	1	5	1	5
Co [μF] (2 terminals)	1.1	0.84	6.2	4.4
Co [μF] (3 terminals or more)	1.1	0.8	6.2	4.3

Wskazanie	
Gotowość do pracy	zielony
Stan przełączania	żółty
Wskazanie błędu	czerwony

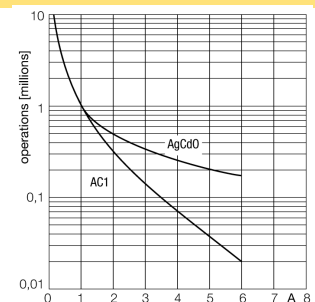
Dimensions



Przełącznik wyjściowy – charakterystyka obciążenia



Żywotność elektryczna przekaźnika wyjściowego



**Isolating switching amplifier
2-kanalowy
IM12-22EX-R/24VDC****Dane mechaniczne**

Stopień ochrony	IP20
Flammability class acc. to UL 94	V-0
Temperatura pracy	-25 ... +60 °C
Temperatura składowania	-40...+80°C
Wilgotność względna	≤ 95 %
Wymiary	104 x 18 x 110 mm
Weight	143 g
Instrukcja montażu	Instalacja na szynie DIN lub panelu montażowym
Materiał obudowy	poliwęglan/ABS
Połączenie elektryczne	4 x 3-polowe zdejmowalne terminale zaciskowe, zabezpieczenie przed odwrotną polaryzacją, połączenie śrubowe
Przekrój zacisku	1 x 2,5 mm ² / 2 x 1,5 mm ²
Moment dokręcający	0.5 Nm

**Isolating switching amplifier
2-kanalowy
IM12-22EX-R/24VDC****Akcesoria montażowe**

Typ	Nr kat.		Rysunek wymiarowy
IM-CC-3X2BU/2BK	6900475	Terminale zaciskowe dla modułów serii IM (urządzenia Ex o szerokości 18 mm) zawierają: 2 szt. 3-polowych, niebieskich terminali i 2 szt. 3-polowych, czarnych terminali.	