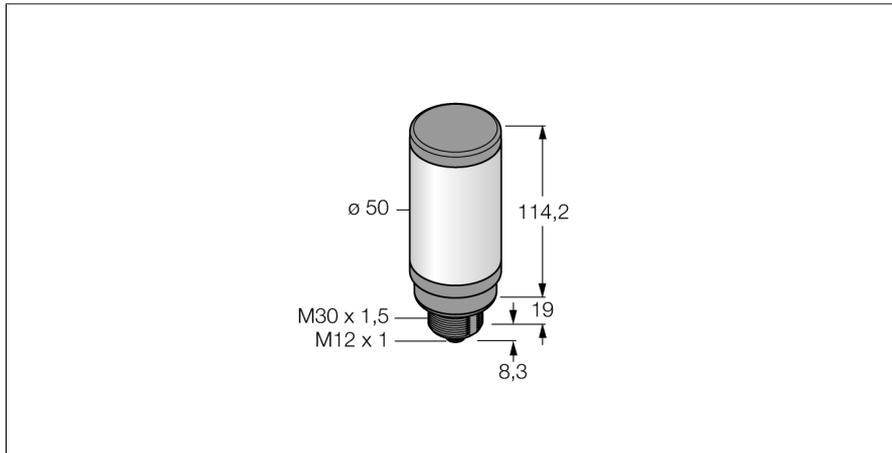
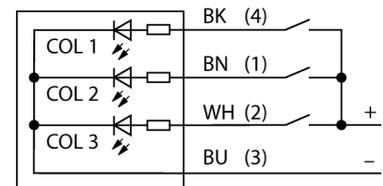


Wskaźniki LED
kolumna świetlna
CL50GRYPQ



- Kolumna świetlna LED
- Możliwość indywidualnej kontroli
- Gwint M30x1,5
- Stopień ochrony IP67
- Wykonanie wielokolorowe: zielony (COL 1) / czerwony (COL 2) / żółty (COL 3)
- Złącze M12 x 1
- Napięcie zasilania 18...30 V DC

Schemat podłączenia



Zasada działania

Wskaźnik wielofunkcyjny/wielokolorowy
 Wytrzymała i ekonomiczna kolumna świetlna LED, prosta w montażu
 Czytelne dla operatora podświetlane segmenty informujące o stanie systemu.
 Wyświetlanie do 3 kolorów.
 Urządzenie kompaktowe, brak kontrolera
 Bez potrzeby składania

Typ	CL50GRYPQ
Nr kat.	3010017
Cel	Wskaźnik
Tryb pracy	kolumna świetlna
Wykonanie	cyldryczna/gładka
Materiał obudowy	tworzywo sztuczne, ABS
Window material	tworzywo sztuczne, rozproszone
Podłączenie	złącze kołnierzowe, M12 x 1, 4-przewodowy
Klasa ochrony	IP67
Temperatura pracy	-40...+50 °C
Certyfikaty	CE, UL w wykazie
Napięcie zasilania	18... 30VDC
Nominalny prąd zasilania DC	≤ 100 mA
Czas odpowiedzi	< 10 ms
Rodzaj światła	zielony czerwony żółty

Wskaźniki LED
kolumna świetlna
CL50GRYPQ

TURCK

Industrial
Automation

Akcesoria montażowe

Typ	Nr kat.		Rysunek wymiarowy
SMB30A	3032723	Uchwyt montażowy, prostokątny, stal nierdzewna, dla czujników z gwintem 30mm	
SMB30SC	3052521	Uchwyt montażowy, czarny PBT; dla gwintu 30 mm; z czterema śrubami M5 x 0,8	

Akcesoria - okablowanie

Typ	Nr kat.		Rysunek wymiarowy
RKC4.4T-2/TEL	6625013	Przewód podłączeniowy, złącze żeńskie M12, proste, 4-pinowe, długość: 2 m; materiał otuliny: PVC, czarny; certyfikat cULus; dostępne również inne długości kabli i typy otuliny, patrz www.turck.com	
WKC4.4T-2/TEL	6625025	Przewód podłączeniowy, złącze żeńskie M12, kątowe, 4-pinowe, długość: 2 m; materiał otuliny: PVC, czarny; certyfikat cULus; dostępne również inne długości kabli i typy otuliny, patrz www.turck.com	