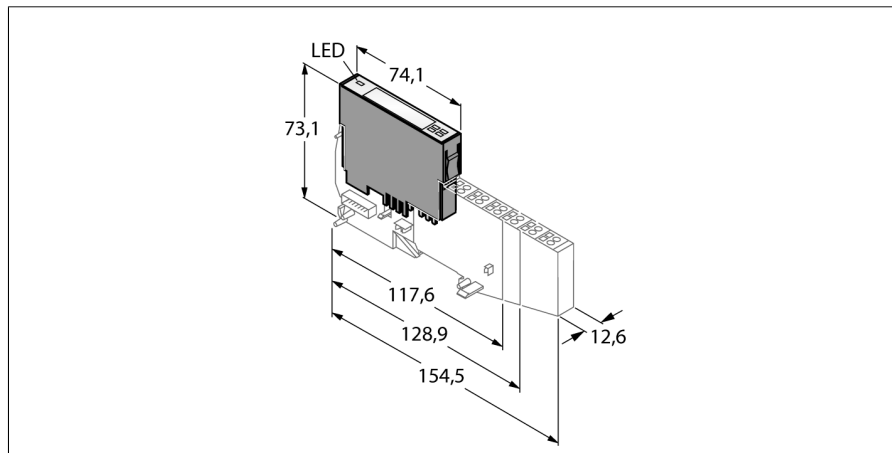


Moduł elektroniczny systemu BL20

4 wejść dwustanowych

BL20-4DI-24VDC-P



- Niezależna technika podłączeniowa i sieciowa
- Stopień ochrony IP20
- wskaźniki LED stanu i diagnostyki
- separacja galwaniczna elektroniki od urządzeń obiektowych za pomocą opto-couplerów
- 4 wejść dwustanowych, 24 VDC, PNP

Zasada działania

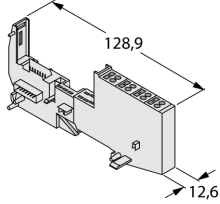
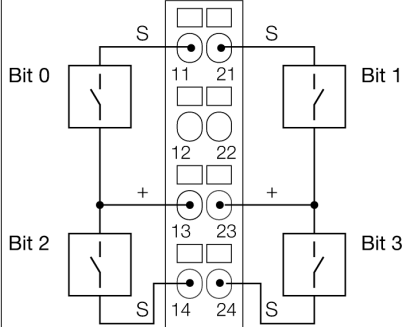
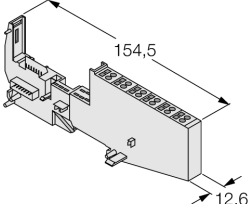
Moduły elektroniczne BL20 są wpinane do czysto pasywnych modułów bazowych, które są niezbędne do podłączenia urządzeń obiektowych. Czynnności serwisowe są znacznie uproszczone, dzięki oddzieleniu punktów przyłączeniowych od modułów elektronicznych. Możliwość wyboru między modułami bazowymi z terminalem śrubowym lub sprężynowym zwiększa elastyczność systemu.

Dzięki zastosowaniu gateway'ów moduły elektroniczne są całkowicie niezależne od nadrzędnej sieci.

Typ	BL20-4DI-24VDC-P
Nr kat.	6827012
Liczba kanałów	
Nominalne napięcie z terminala zasilającego	24 VDC
Nominalny prąd zasilający urządzenie obiektowe	≤ 40 mA
Nominalny prąd z modułu sieciowego	≤ 28 mA
Standardowa strata mocy	≤ 1 W
Wejścia	
Typ wejścia	pnp
Sygnal napięciowy niskiego poziomu	-30...+5 V
Sygnal napięciowy wysokiego poziomu	15...30 V
Sygnal prądowy niskiego poziomu	0...1,5 mA
Sygnal prądowy wysokiego poziomu	2...10 mA
Opóźnienie wejścia	< 0,2 ms
Izolacja elektryczna	elektronika dla urządzeń obiektowych
Technologia podłączenia	Śruba, sprężyna zaciskowa
Dimensions (W x L x H)	
Certyfikaty	CE, cULus, strefa 2, klasa I, dyw. 2
Temperatura pracy	0...+55 °C
Temperatura składowania	-25...+85 °C
Wilgotność względna	5 do 95% (wewnątrz), poziom RH-2, bez kondensacji (składowanie w temp. 45 °C)
Test wibracyjny	zgodnie z EN 61131
Test przeciążeniowy/wstrząsowy	zgodnie z IEC 68-2-27
Spadek i powrót	zgodnie z IEC 68-2-31 oraz częściowo z IEC 68-2-32
Kompatybilność elektromagnetyczna	zgodnie z EN 50,082-2
Klasa ochrony	IP20

Moduł elektroniczny systemu BL20
4 wejść dwustanowych
BL20-4DI-24VDC-P

kompatybilny moduł bazowy

Rysunek wymiarowy	Type	Pin configuration
	<p>BL20-S4T-SBBS 6827046 Tension spring connection</p> <p>BL20-S4S-SBBS 6827047 Screw connection</p>	<p>Schemat podłączenia</p> 
	<p>BL20-S6T-SBBSBB 6827052 Tension spring connection</p> <p>BL20-S6S-SBBSBB 6827053 Screw connection</p>	<p>Schemat podłączenia</p> 