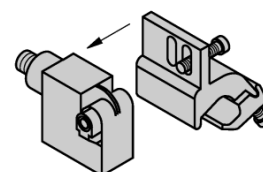
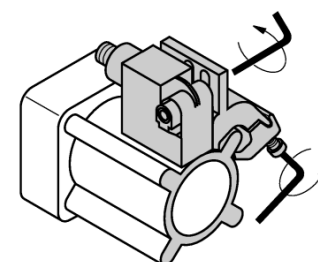
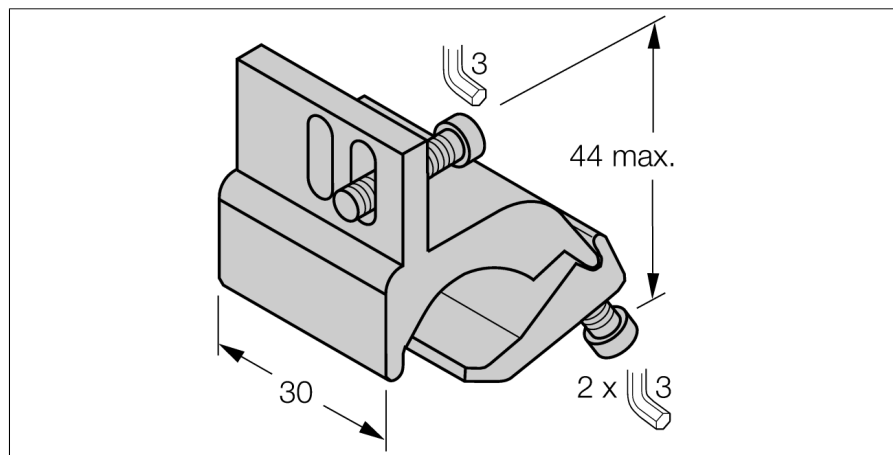


**akcesoria montażowe
dla cylindrów profilowanych
KLI 6 KLEMMSTÜCK**

akcesoria dla czujników magneto-indukcyjnych do montażu na cylindrach profilowanych o średnicach 50...100 mm, aluminium



Typ	KLI 6 KLEMMSTÜCK
Nr kat.	6971805
Wykonanie	akcesoria dla obudów prostopadłościennych, IKE, IKT, IKM
Wymiary	44 x 30 mm
Materiał obudowy	Metal, AL
Fixing clamp for correspondent cylinder diameter	50 ... 100 mm
Clamping width min.	11 mm
Max.clamp width	19 mm